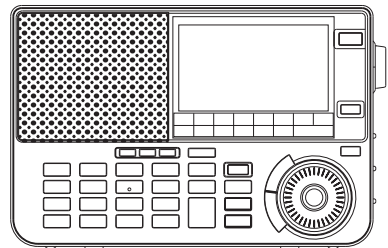


# ATS-909X



**D**

Version 1

## Wichtige Sicherheitshinweise

1. Lesen und Verstehen she Alle Sicherheits-und Bedienungshinweise vor der Inbetriebnahme.
2. Bewahren she sterben Anleitung gefallen: Die Sicherheitshinweise und Bedienungsanleitung Hier sterben sollten she für Den späteren gebrauch Aufbewahren.
3. Beachten she sterben Warnhinweise: Alle in der Anleitung befindlichen Warnhinweise sollten beachtet Werden.
4. Befolgen she Alle Bedienungs-und Gebrauchsanweisungen.
5. Wasser und Feuchtigkeit: Das GERÄT Darf Nicht in der Nähe von Wasser verwendet Werden. Benutzen she Das GERÄT Nicht in der Nähe von Badewannen, Waschbecken, Spülen, feuchten Kellerräumen, Swimmingpools etc.
6. Ziehen she Den Netzstecker aus der Steckdose, Bevor she Das GERÄT reinigen. Benutzen she zur Reinigung der Außenseite des Radios lediglich trockenes Tuch Ein.
7. Benutzen she zur Aufstellung des Gerats keine instabilen Wagen, Gestelle, Haltevorrichtungen Oder Tische. Das GERÄT Kann herunterfallen, wurde zu Schweren Verletzungen und Schaden am Radio Führen Kann.
8. Lüftung: Das GERÄT sollte so aufgestellt Werden, dass. sterben Luftzirkulation Nicht beeinträchtigt WIRD. Das GERÄT sollte z. B. Nicht gefallen Ein Bett, Sofa, Bettvorleger Oder Eine Andere weiche elektrostatisch geschlossen gestellt Werden, bei der Ventilationsöffnungen blockiert sterben Werden könnten. Das GERÄT Darf Nicht ein Orten aufgestellt Werden, ein Denen sterben Luftzufuhr Zu den Ventilationsöffnungen beeinträchtigt Werden könnte.

9. Stromversorgung: Das Radio Darf Nur ein Stromnetze angeschlossen Werden, sterben Höhle Spezifikationen Auf dem Typenschild entsprechen. Falls she Sich Nicht Sicher Über sterben Spezifikationen Ihres Stromnetzes Sindh, bitte Wenden she Sich ein Ihren Händler Oder Ihren Stromnetzbetreiber.
10. Netzadapter: Der Netzadapter Muss so positioniert Werden, dass. ER Nicht eingeklemmt, Gegenstände darauf gestellt Oder Personen darauf treten Konnen. Achten she insbesondere gefallen Stelle bin Netzstecker, Steckdosen Oder bin Ausgangspunkts des Kabel laut bin GERÄT. Entfernen she Den Netzadapter, Indem she IHN festhalten. Ziehen she Nicht am Kabel. Benutzen she Das GERÄT Nur mit DM Auf dem GERÄT angegebenen Netzstrom. Falls she Sich Nicht Sicher Über sterben Spezifikationen Ihres Netzstroms Sindh, bitte Wenden she Sich ein Ihren Händler Oder Ihren Stromnetzbetreiber.
11. Überlasten she sterben Wandsteckdosen und VERLÄNGERUNGSKABEL Nicht. Dies Kann zu Stromschlag-und Feuergefahr Führen. Stecken she Niemals irgendwelche Öffnungen in sterben des Gerats Fremdgegenstände. Mit Höhle Gegenständen Konnen Hochspannungspunkte innerhalb des Gerats Berührt Werden Oder Kurzschlüsse verursacht Werden. Dies Kann zu erhöhter Feuer-und Stromschlaggefahr Führen.
12. WENN Das GERÄT für langere Zeit Nicht Benutzt WIRD, Ziehen she bitte Den Stecker aus der Steckdose Heraus. DAMIT WIRD verhindert, dass. Das GERÄT bei Spannungsunterschieden Oder Blitzeinschlägen beschädigt WIRD.
13. WENN Das GERÄT für langere Zeit Nicht Benutzt WIRD, nehmen she bitte sterben Batterien Heraus. Die Batterien auslaufen Konnen Schaden ein Ihrem Mobiliar Oder DEM Radio verursachen und.

14. Versuchen she Nicht Das GERÄT SELBST zu reparieren.  
Durch Entfernen der Gehäuseabdeckung WIRD der Benutzer gefährlichen Spannungen Ausgesetzt und sterben Garantie WIRD nichtig gemacht. Wenden she Sich bei Reparaturbedarf Immer ein ausgebildetes Wartungspersonal.
  
15. Fremdgegenstände - Versuchen she Niemals Gegenstände irgendwelcher Art in Das GERÄT zu stecken.  
Hochspannungsteile könnten Berührt Werden und zu Feuer Oder Stromschlag Führen. Lassen she Niemals Flüssigkeiten irgendwelcher Art gefallen GERÄT Das Kommen.
  
16. Of this GERÄT Muss durch entsprechend ausgebildetes Personal Repariert Werden, WENN:
  - A. Das NETZKABEL Oder der Netzstecker beschädigt ist.
  - B. Gegenstände Oder in Flüssigkeiten Das GERÄT gelangt Sindh.
  - C. Das GERÄT Regen Oder Wasser Ausgesetzt wurde.
  - D. Das GERÄT Nicht normal funktioniert Oder einen Starken Leistungsabfall zeigt.
  - E. Das GERÄT ist Oder Das Gehäuse beschädigt heruntergefallen.

## Einleitung

Der Sangean ATS-909X Synthesizer-Weltempfänger bietet den folgenden Leistungsumfang:

- ⊙ Radiobetrieb für UKW / LW / MW / KW-Empfang
- ⊙ 406 Radiospeicher (UKW 3 Seiten: 27 Speicher / LW 1 Seite: 9 Speicher / MW 2 Seiten: 18 Speicher / SW 39 Seiten: 351 Speicher + 1 Prioritätsspeicher)
- ⊙ 5 Einstellungsmethoden: Direkte Frequenzauswahl, automatische Sendersuche, manuelle Sendersuche, Speicherabruf und Drehknopf zur Senderauswahl.
- ⊙ 42 eingebaute Weltzeiten und Sommerzeit mit 2 einstellbaren Städtenamen
- ⊙ Ausgestattet mit MW-Breit-/Schmalbandfilter und UKW-Stereo/Mono-Schalter
- ⊙ UKW-RDS mit PS, PTY, RT und CT-Funktionen
- ⊙ Mit Funkverstärkerregler
- ⊙ Einseitenbandmodulation (SSB): USB / LSB 40 Hz / Einzelschrittfrequenzabstimmung
- ⊙ 3 Weckalarne mit Schlummerfunktion zum Wecken mit Radioweckalarm oder HWS-Summer (Human Wake System)
- ⊙ Großer LCD-Bildschirm mit heller, weißer LED-Hintergrundbeleuchtung
- ⊙ Ladegerät zum Aufladen der Akkus

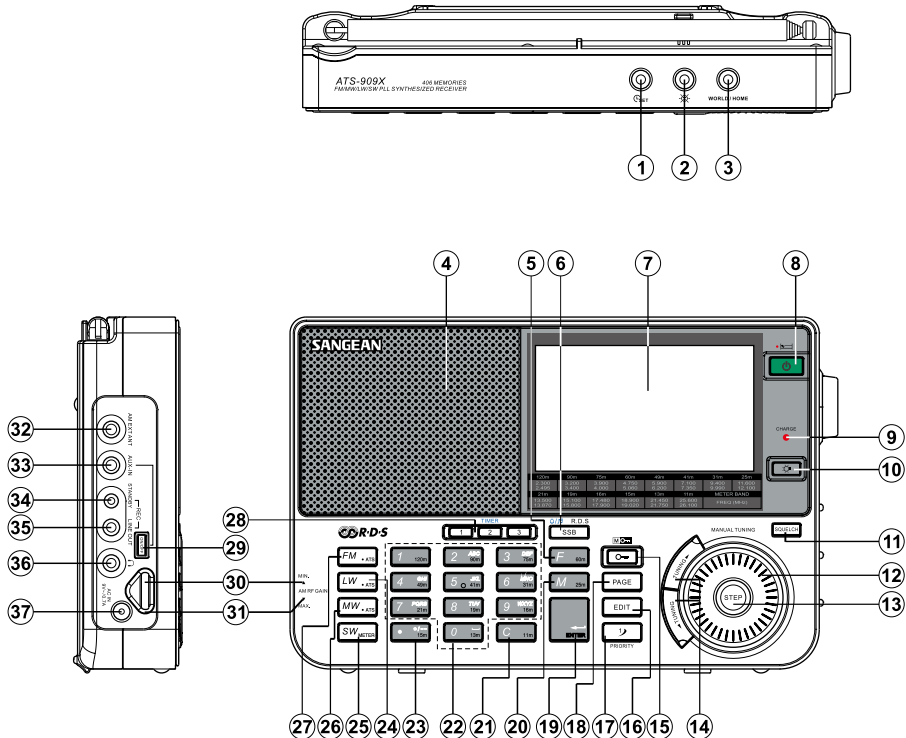
D

## Bedienelemente

- ① Uhrzeiteinstellung
- ② Sommerzeit
- ③ Ortszeit / Weltzeit
- ④ Lautsprecher
- ⑤ Freq - Direkte Frequenzeingabe
- ⑥ Einseitenbandmodulation (SSB) / RDS / Alarm
- ⑦ LCD-Anzeige
- ⑧ Bereitschaft / Automatische Abschaltung
- ⑨ LED-Ladeanzeige
- ⑩ Hintergrundbeleuchtung
- ⑪ Rauschsperrung
- ⑫ Auswahldrehknopf - Zeichen auswählen /  
Frequenzeinstellung / Städteauswahl / KW-Seitenauswahl
- ⑬ Step - Senderfrequenzabstand
- ⑭ Frequenz Tasten - Manuelle Sendersuche /  
Automatische Sendersuche / Seitenauswahl / Bearbeiten /  
Orts- und Weltzeit-Suche
- ⑮ Sperrschalter (Sperrt alle Einstellungen)
- ⑯ Sender-, Städte- und Seitennamen bearbeiten / erstellen
- ⑰ Priority - Prioritätssender aufrufen
- ⑱ Seitenauswahl: 3 Seiten UKW, 2 Seiten MW, 1 Seite LW,  
39 Seiten KW
- ⑲ Eingabe
- ⑳ Memo - Speichereingabe
- ㉑ Auswahl aufheben / KW 11-Meter-Band
- ㉒ Digitaleingang / Uhrzeit / Speicher &  
KW-Meter-Band / Bearbeiten
- ㉓ Dezimalpunkt / KW 15-Meter-Band / Bearbeiten
- ㉔ ATS / LW – LW-Bandauswahl / Speicherauswahl
- ㉕ METER / SW – KW-Bandauswahl
- ㉖ ATS / MW - MW-Bandauswahl / Speicherauswahl
- ㉗ ATS / FM - UKW-Bandauswahl / Speicherauswahl
- ㉘ Timer - Weckalarm (1, 2, 3)
- ㉙ Aux-Eingangs-Schalter

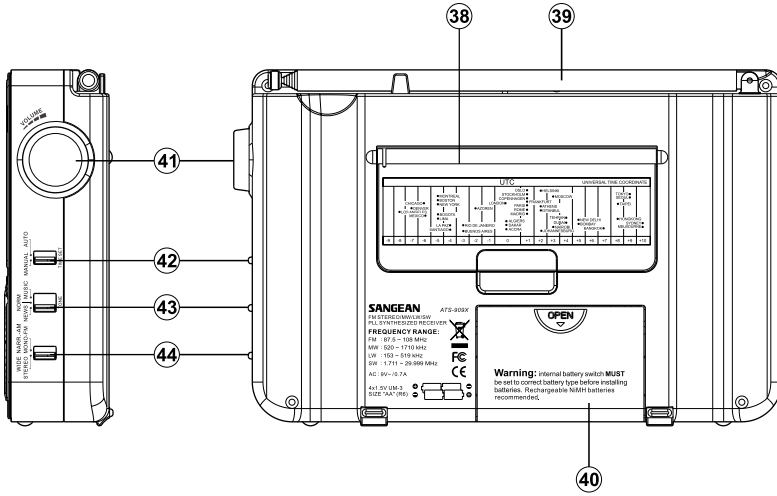
- ③⑩ AM RF GAIN - Einstellen des Eingangssignalpegels zum Verhindern von Übersteuerung
- ③⑪ AM RF GAIN - Einstellen des Eingangssignalpegels zum Verhindern von Übersteuerung
- ③⑫ AM EXT. Ant - Externer MW-Antennenanschluss
- ③⑬ Aux-Eingang
- ③⑭ Rec. Standby - Einschalten des externen Aufnahmeegeräts
- ③⑮ Line Out - Audioausgang
- ③⑯ Kopfhöreranschluss
- ③⑰ AC in 9V - 9V-Anschluss für Netzadapter

**D**

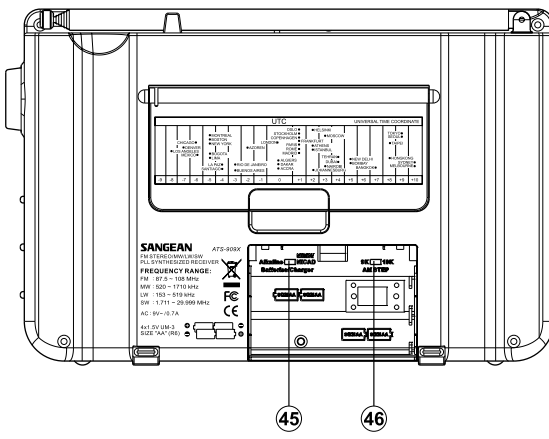


- ③⑧ Klappständer
- ③⑨ Teleskopantenne
- ④⑩ Batteriefach
- ④① Lautstärkereger
- ④② Time Set - Automatische oder manuelle Uhrzeiteinstellung
- ④③ Tone - Klangregelung (Nachrichten, Musik, normal)
- ④④ Wide narrow - MW-Breit- / Schmalbandfilter /  
UKW-Stereo-Mono-Schalter
- ④⑤ Alkaline / NiMH / NiCd-Akku-Schalter
- ④⑥ MW-Frequenzstufenschalter (9 kHz/10 kHz,  
9 kHz für europäische MW)
- ④⑦ Daten A, B
- ④⑧ Daten A, B
- ④⑨ Reset - Löschen des Uhrzeit- und Einstellungsspeichers



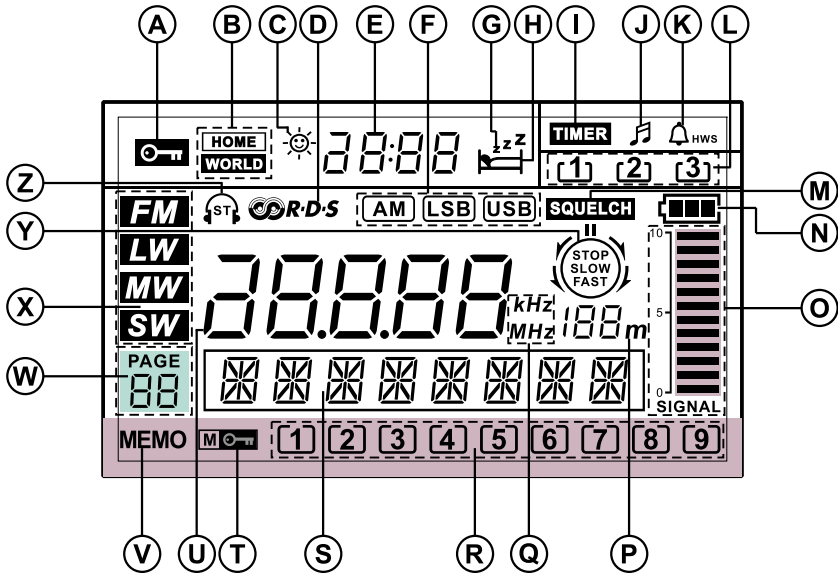


**D**



## Anzeigesymbole

- Ⓐ Tasten gesperrt
- Ⓑ Ortszeit / Weltzeit
- Ⓒ Sommerzeit
- Ⓓ RDS-Symbol
- Ⓔ Uhrzeit
- Ⓕ MW-Modusauswahl
- Ⓖ Schlummersymbol
- Ⓗ Einschlaf-Timer-Symbol
- Ⓘ Timer
- Ⓝ Radiowecker
- Ⓚ HWS-Wecker
- Ⓛ Gewählter Timer
- Ⓜ Rauschsperrung
- Ⓝ Batteriestand
- Ⓞ Signalpegel
- Ⓟ KW-Meter-Band
- Ⓠ Frequenz
- Ⓡ Speicherplatz
- Ⓢ Textanzeige
- Ⓣ Speicher gesperrt
- Ⓤ Frequenzanzeige
- Ⓥ Speicher
- Ⓦ Seite
- Ⓧ Gewähltes Band
- Ⓨ Auswahlstufe
- Ⓩ UKW-Stereo-Anzeige



**D**

## **WICHTIG (vor Gebrauch bitte lesen)**

### ***KW-Speicher***

Das ATS-909X wird mit einem vorprogrammierten 39-Seiten-KW-Speicher geliefert. Bedenken Sie allerdings, dass nicht alle vorprogrammierten Sender, die sich im Speicher befinden, erreichbar sein werden bzw. nur zu bestimmten Tageszeiten erreichbar sind.

Bei der Auswahl einer Speicherseite, startet das ATS-909X eine Sendersuche und wählt automatisch den Sender mit dem stärksten Signal. Zu bestimmten Zeiten gehört der stärkste Sender nicht unbedingt zu dem Land/Sender der ausgewählten Seite.

Wenn Sie also zum Beispiel der BBC World Service zu einem bestimmten Zeitpunkt nicht auf einer ihrer Frequenzen sendet, kann es sein, dass die Frequenz von einem anderen Sender benutzt wird. Wenn dies passiert, betätigen Sie einfach eine der Sendertasten 1 - 9, bis der gewünschte Sender empfangen wird.

### ***Hinweis:***

Aufgrund der ständig wechselnden Frequenzen und Sendezeiten auf Kurzwelle, sollten Sie sich als Benutzer an den jeweiligen Sender für die aktuelle Informationen über Sendezeiten und Frequenzen wenden.

## **STROMVERSORGUNG**

Die ATS-909X arbeitet mit 4 Batterien der Größe UM-3 (AA). Wenn ein externer Netzadapter verwendet wird, muss er einen Ausgangsstrom von 9 VAC, 700 mA und einen negativen Mittelkontakt aufweisen.

## **AUSWECHSELN DER BATTERIEN**

**D**

Drücken Sie auf den Batteriefachdeckel in Richtung des Pfeils, um das Batteriefach zu öffnen. Legen 4 Batterien der Größe UM-3 (AA) ein und achten Sie dabei genau auf die Polaritätsangaben im Batteriefach. Schieben Sie die Batteriefachabdeckung wieder in Richtung des Pfeils zu, bis sie einrastet.

Jedes Mal, wenn das ATS-909X eingeschaltet wird, wird der Ladezustand der Batterien angezeigt. Die Batterien sollten ausgetauscht werden, wenn die Batteriestandsanzeige sinkt oder anfängt zu blinken.

Die Batterien müssen innerhalb von 3 Minuten ausgetauscht werden, damit die Uhrzeiteinstellung erhalten bleibt. (Die Eingabespeicher bleiben auch bei Stromausfall erhalten, weil der Empfänger mit einem EEPROM-Speicher ausgerüstet ist.)

Hinweis:

Wenn Sie Einwegbatterien verwenden, vergewissern Sie sich vorher, dass der Batterieschalter im Batteriefach auf die Alkaline-Position gestellt wird. Wenn Sie Akkus verwenden, achten Sie darauf, dass der Batterieschalter in die NiMH/NiCad-Position gestellt wird.

Hinweis:

Achten Sie darauf, dass die Akkus über die gleiche Kapazität verfügen und den gleichen Ladezustand besitzen.

## **BENUTZUNG EINES EXTERNEN NETZADAPTERS**

Das ATS-909X kann mithilfe des mitgelieferten Netzadapters betrieben werden. Wenn Sie das Gerät auf diese Weise anschließen, wird der Batteriebetrieb automatisch unterbunden.

## **EINSTELLEN DER UHR (ECHTZEIT)**

In Übereinstimmung mit dem weltweiten Kurzwellen-Protokoll wird die Uhrzeit auf einer 24-Stunden-Basis programmiert.  
(Mittlere Greenwich-Zeit)

Die Uhrzeit kann entweder eingestellt werden, wenn das Radio ein- oder ausgestellt ist. Die Anzeige der Uhrzeit beginnt, sobald die Batterien eingelegt werden. Betätigen Sie die TIME-SET-Taste. Uhrzeit fängt an in der Anzeige zu blinken. Benutzen Sie die Zifferntasten, um die richtige Uhrzeit in Stunden und Minuten einzugeben. (Vergessen Sie nicht, dass die Uhrzeit im 24-Stundenformat eingegeben werden muss). Einmal eingegeben, erscheinen die Stunden und Minuten in der Anzeige. Zur Anzeige der Uhrzeit, betätigen Sie die ENTER-SELECTION-Taste.

Zum Löschen einer falschen Eingabe betätigen Sie die CANCEL-Taste. Jeweils eine Ziffer wird gelöscht, wenn Sie die Taste betätigen.

## EINSTELLEN DER WELZEIT

Das ATS-909X ist so programmiert, dass die richtige Zeit für 42 weltweite Städte bereitgestellt wird. Die Uhrzeit jeder dieser Städte ist korrekt, sobald Sie die Zeitzone Ihrer eigenen Stadt in das System eingegeben haben.

Wenn Sie bereits die richtige Uhrzeit für Ihre Stadt eingegeben haben, können Sie die HOME/WORLD-TIME-Taste betätigen. Die Ortsanzeige fängt an zu blinken. Wählen Sie mithilfe des Auswahldrehknopfs die gewünschte Stadt bzw. eine Stadt, die in der gewünschten Zeitzone liegt. Betätigen Sie dann die ENTER-SELECTION-Taste. Die Stadt wird für ca. 2 Sekunden angezeigt und verschwindet dann wieder. Um zu Ihrer eigenen Stadt zurückzukehren, betätigen Sie die HOME/WORLD-TIME-Taste erneut. Sobald die oben beschriebene Zeiteinstellung abgeschlossen ist, brauchen Sie nur noch die HOME/WORLD-TIME-Taste zu betätigen und Sie erhalten mit dem Auswahldrehknopf die korrekte Uhrzeit aller angezeigten Städte.

Wenn Sie die Uhrzeit einer anderen Stadt, anstelle Ihrer eigenen, angezeigt haben möchten, betätigen die HOME/WORLD-TIME-Taste, bis die WORLD-Anzeige anfängt zu blinken. Drehen Sie am Auswahldrehknopf zur Auswahl der Stadt/Zeitzone, die Sie anzeigen möchten. Betätigen Sie die ENTER-SELECTION-Taste. Neue Zeit wird angezeigt und bleibt in der Anzeige. Der Name der Stadt verschwindet innerhalb von 2 Sekunden von der Anzeige.

D

## **BEARBEITUNGSMETHODE**

Sie können die Seitennamen, Sendernamen und Städtenamen, die Sie wünschen, programmieren. Betätigen Sie die EDIT-Taste und benutzen Sie den Frequenzdrehknopf oder das Tastenfeld, um das erste Wort des gesuchten Namen einzugeben. Benutzen Sie dann eine der Frequenz Tasten, um zum nächste Wort zu gehen. Wenn Sie den Namen vollständig eingegeben haben, betätigen Sie die ENTER-SELECTION-Taste.

## **HINZUFÜGEN EIGENER WELTSTÄDTE**

Wenn die von Ihnen gewünschte Stadt nicht in der Liste der 42 Städte vorhanden ist, können Sie sie selbst programmieren.

Betätigen Sie die HOME/WORLD-TIME-Taste, bis die Orts- bzw. Weltanzeige anfängt zu blinken. Benutzen Sie den Auswahldrehknopf zur Auswahl der gewünschten Zeitzone. Betätigen Sie die EDIT-Taste und benutzen Sie den Auswahldrehknopf, um den Namen der gewünschten Stadt einzugeben. Wenn Sie den Namen vollständig eingegeben haben, betätigen Sie die ENTER-SELECTION-Taste.



## RADIOBETRIEB

Benutzen Sie die Auswahltasten 24 - 27 zur Auswahl der Frequenzbänder UKW / LW / MW / KW.

<b>Taste</b>	<b>Band</b>	<b>Frequenzbereich</b>	<b>Wellenlänge</b>
27	UKW	87,5 – 108 MHz / 76 – 108 MHz / 64 - 108 MHz	VHF / UKW
26	LW	153 – 519 kHz / 100 – 519 kHz	Langwelle
25	MW	520 – 1710 kHz / 522 – 1710 kHz	Mittelwelle
24	KW	1711 – 29999 kHz	Kurzwelle

**D**

## TECHNISCHE DATEN

FREQUENZBÄNDER	FREQUENZ (MHz)
UKW (VHF)	87,5 bis 108 MHz (US-Version) 76 bis 108 MHz (EU-Version) 64 bis 108 MHz (russische Version) Autosuch-Schritte: 0,05 MHz
MW	MW 520 - 1710 kHz (US-Version) MW: 522 - 1710 kHz (EU-Version)
LW	153 bis 519 kHz (US-Version) 100 - 519 kHz (EU-Version)
KW	1,711 - 29,999 MHz

Das ATS-909X ist ein stufenlos einstellbarer Empfänger mit einem Frequenzbereich 153 kHz - 29999 kHz (bei manueller Sendersuche). Dieses Empfangsgerät ist in der Lage alle Kurzwelle- und andere Sender dazwischen zu empfangen.

Hinweis:

Die Sendersuche erfolgt nur dann zyklisch, wenn sie in einem Meter-Band erfolgt.

## SENDERSUCHE

Dieser Empfänger verfügt über 5 Methoden der Frequenzeinstellung:

ATS - Automatische Sendersuche	Dieses System stellt den Speicher automatisch auf die Signalstärke des empfangenen Senders.
Direktsuche	Die Frequenz des gewünschten Senders wird über das Tastenfeld in den Empfänger eingegeben.
Manuelle Suche	Der Sender wird von Hand mit den Auswahldrehknopf oder den Frequenz Tasten ausgewählt.
Sendersuchlauf	Halten Sie eine der Frequenz Taste gedrückt und das Gerät sucht automatisch nach dem nächsten Sender im Frequenzband und stoppt, wenn ein Sender gefunden wird.
Speichersuche	Rufen Sie Sender, die bereits gespeichert wurden auf, indem Sie auf die entsprechende Zifferntaste drücken.

D

## **ATS - Automatische Sendersuche**

Das ATS-909X verfügt über einen automatischen Sendersuchlauf, mit dem Sie schnell und automatisch alle Speicherplätze im UKW-, LW- und MW-Band entsprechend der Signalstärke mit gefundenen Sendern belegen können. Diese Funktion ist besonders für Reisende gedacht, da damit alle lokalen Sender einfach per Tastenbetätigung gefunden werden können.

Um eine ATS-Suche zu starten, halten Sie entweder die Taste ATS/FM, ATS/LW oder ATS/MW länger als 2 Sekunden gedrückt. Die Speicherplätze M1 bis M9 werden automatisch durch das ATS-System zugeordnet. Die ATS-System speichert automatisch 18 Sender im MW-Band, 27 Sender im UKW-Band und 9 Sender im LW-Band. (Es stehen auf jeder Seite jeweils 9 Sender zur Verfügung. Sobald die ATS-Funktion 9 Sender auf 1 Seite gespeichert hat, betätigen Sie die PAGE-Taste, um die Seite zu wechseln. Wiederholen Sie dann den Suchvorgang für die verbleibenden Speicher.) Ein akustisches Signal weist Sie darauf hin, dass die automatische Suche abgeschlossen ist und die Speicher beschrieben wurden. Die ATS-Suche ist im Kurzwellenbereich nicht möglich.

## **DIREKTSUCHE MIT TASTENFELD**

Wenn Sie die Frequenz des gewünschten Senders kennen, können Sie die **FREQ**-Taste betätigen und dann die gewünschte Frequenz direkt über die numerischen Tastenblock eingeben. Vergessen Sie nicht die **Dezimalpunkt**-Taste zu verwenden, wenn die Frequenz, die Sie eingeben über Stellen hinter dem Komma verfügt. Betätigen Sie die **ENTER-SELECTION**-Taste zur Bestätigung.

## MANUELLE SUCHE (DREHKNOPF)

Die manuelle Sendersuche erfolgt mithilfe des praktischen Auswahldrehknopfs.

Die STEP-Taste wird dazu verwendet, die Frequenzstufen für den Drehknopf zu verändern. Die Frequenzstufen ändern sich entsprechend der folgenden Tabelle:

**D**

Betätigen Sie die STEP-Taste, um die Frequenzstufen auf den FAST- oder SLOW-Modus zu stellen. Halten Sie die STEP-Taste gedrückt, um den FAST- bzw. SLOW-Modus zu aktivieren oder zu deaktivieren.

FREQUENZSTUFEN DER EINZELNEN BÄNDER					
STUFE	FM	LW	MW	SW	LSB/USB
STOPP	0	0	0	0	0
SCHNELL	100 kHz	9 kHz	9/10 kHz	5 kHz	1 kHz
LANGSAM	50 kHz	1 kHz	1 kHz	1 kHz	40 kHz

## SENDERSUCHLAUF

Zum Starten des automatischen Sendersuchlaufs halten Sie eine der Frequenz Tasten für länger als 0,5 Sekunden gedrückt, um ein Frequenzband zu wählen. Sobald die Suche startet können Sie die Taste loslassen. Der automatische Suchlauf ist beendet, sobald ein Sender mit ausreichender Signalstärke gefunden wird. Wiederholen Sie den Vorgang, um den Sendersuchlauf erneut zu starten. Der Sendersuchlauf kann durch Gedrückthalten der Frequenz Tasten jederzeit vorübergehend gestoppt werden.

Um manuell eine Frequenz Ihrer Wahl zu wählen, betätigen Sie wiederholt eine der Frequenz Tasten, bis die gewünschte Frequenz angezeigt wird.

## SPEICHERSUCHE

Es ist möglich bis zu 406 Sender im Speicher des AT5-909X abzulegen. Jeweils 9 Speicherplätze belegen 1 Seite. Für das KW-Band können Sie 39 Seiten bzw. 351 Sender (39 Seiten x 9 Speicher/Seite) speichern. Für UKW stehen 27 Speicherplätze (3 Seiten X 9 Speicher), für MW 18 Speicherplätze (2 Seiten x 9 Speicher) und für LW 9 Speicherplätze zur Verfügung.

### ***Manuelles Speichern von Sendern auf UKW/MW/LW-Frequenzbändern:***

Stellen Sie das Radio auf die Frequenz des Senders, den Sie speichern wollen. Betätigen Sie die MEMO-Taste. In der LCD-Anzeige fängt daraufhin die MEMO-Anzeige an zu blinken. Wählen Sie die gewünschte Seite, indem Sie die PAGE-Taste betätigen. Die Anzeige fängt an zu blinken und die nächste verfügbare Position blinkt in der Anzeige, wenn eine freie Position verfügbar ist. Wenn der Speicher voll ist, blinkt keine Speicherposition und in der Anzeige erscheint MEMO FULL, wenn eine Taste betätigt wird. Betätigen Sie die ENTER-SELECTION-Taste, um die neue Frequenz der blinkenden freien Speicherposition zuzuweisen. Wenn die jeweilige Taste länger als 2 Sekunden betätigt wird, wird der Speicherplatz mit dem neuen Sender überschrieben, selbst wenn in der Anzeige MEMO FULL erscheint.

### ***Manuelles Speichern von Sendern auf dem KW-Frequenzband:***

Stellen Sie das Radio auf die Frequenz des Senders, den Sie speichern wollen. Betätigen Sie MEMO-Taste und die MEMO-Anzeige fängt in der LCD-Anzeige an zu blinken. Wählen Sie die gewünschte Seite aus, indem Sie die PAGE-Taste und den Auswahldrehknopf benutzen. Die Anzeige fängt an zu blinken und die nächste verfügbare Position blinkt in der Anzeige, wenn eine freie Position verfügbar ist. Betätigen Sie die ENTER-SELECTION-Taste, um eine Frequenz der blinkenden Speicherposition zuzuweisen. Wenn der Speicher voll ist, blinkt keine Speicherposition und in der Anzeige erscheint MEMO FULL, wenn eine Taste betätigt wird. Wenn die jeweilige Taste länger als 2 Sekunden betätigt wird, wird der Speicherplatz mit dem neuen Sender überschrieben, selbst wenn in der Anzeige MEMO FULL erscheint.

D

Sie können dann Änderungen vornehmen oder einen Seitennamen bestimmt, indem Sie zuerst die Seite wählen und dann die EDIT-Taste betätigen. Geben Sie dann mithilfe des Auswahldrehknopfs alphanumerische Zeichen in das Eingabefeld in der LCD-Anzeige ein. Sobald ein Zeichen ausgewählt wurde, können Sie zur nächsten Position, um ein weiteres Zeichen mithilfe der Frequenz Tasten einzugeben. Wenn Sie den Namen vollständig eingegeben haben, betätigen Sie die ENTER-SELECTION-Taste.

Hinweis: Sie können die KW-Seitennamen ändern und bearbeiten. Für die UKW- / MW- / LW-Seiten sind allerdings keine Namen vorgesehen. Entsprechend können Sie die UKW- / MW- / LW-Speichernamen ändern. Für die KW-Speicher sind allerdings keine Namen vorgesehen.

Hinweis:

Jeder gespeicherte Sender kann Zusatzinformationen, wie z. B. seine Frequenz, Modus (MW / LSB / USB) und Feinabstimmung enthalten.

## **ABRUFEN GESPEICHERTER SENDER**

Betätigen Sie im LW-Betrieb die ATS/LW-Taste und dann eine der Zifferntasten auf dem Tastenblock.

Betätigen Sie im MW/FM-Betrieb die ATS/MW-Taste bzw. die ATS/FM-Taste und wählen Sie die gewünschte Seite durch Betätigung der PAGE-Taste. Betätigen Sie dann eine Zifferntaste auf dem Tastenblock.

Betätigen Sie im KW-Betrieb die METER/SW-Taste und wählen Sie eine Seite durch Betätigung der PAGE-Taste. Drehen Sie dann den Drehknopf zur Auswahl der gewünschte Seite und betätigen Sie die ENTER-SELECTION-Taste. Der Empfänger geht dann automatisch zur stärksten Frequenz auf dieser Seite. Ändern Sie die gewählten Frequenz mithilfe der Zifferntasten auf dem Tastenblock.

## **LÖSCHEN EINES SENDERS**

Rufen Sie den Sender zunächst aus dem Speicher ab und betätigen Sie die MEMO-Taste. Betätigen Sie anschließend die CANCEL-Taste (C-Taste).



## **SENDER IM SPEICHER SICHERN**

Nachdem Sie Ihre Sender gespeichert haben, können Sie beliebige Sender im Speicher sichern, um ein versehentliches Löschen oder Überschreiben durch erneute Benutzung der ATS-Funktion, zu verhindern.

Um einen Sender zu sichern, rufen Sie ihn zunächst auf und betätigen Sie die MEMO-Taste und dann die LOCK-Taste. In der Anzeige erscheint dann das Sicherungssymbol, wenn der Sender ausgewählt wird. Um den Sender wieder zu entsichern wiederholen Sie einfach diesen Vorgang und das Sicherungssymbol wird wieder entfernt. Der Sender ist dann nicht mehr im gesicherten Zustand.

**D**

## **TAUSCHEN VON SENDERSPEICHERPLÄTZEN**

Um einen Sender an eine andere Position zu verschieben, betätigen Sie bitte die MEMO-Taste. Die MEMO-Anzeige fängt dann an in der Anzeige zu blinken. Geben Sie die neue Position ein und ein Signalton ertönt, um anzugeben, dass die Positionen getauscht wurden.

## AUSWAHL EINES KW-BANDS

Zur Auswahl eines KW-Bands betätigen Sie die METER/SW-Taste zweimal. Ein blinkendes m erscheint in der Anzeige. Sie können nun eines der 14 KW-Bänder (11 - 120 m) mithilfe der Zifferntaste auswählen. Das ausgewählte Band erscheint dann in der Anzeige und bleibt dort solange die Frequenz im gewählten Band bleibt.

Zum Starten des automatischen Sendersuchlaufs halten Sie eine der Frequenz Tasten für länger als 0,5 Sekunden gedrückt, um ein Frequenzband zu wählen. Sobald die Suche startet können Sie die Taste loslassen. Der automatische Suchlauf ist beendet, sobald ein Sender mit ausreichender Signalstärke gefunden wird. Wiederholen Sie den Vorgang, um den Sendersuchlauf erneut zu starten. Der Sendersuchlauf kann durch Gedrückthalten der Frequenz Tasten jederzeit vorübergehend gestoppt werden. Die Bereichsuche des KW-Sendersuchlaufs wird in einer Schleife durchgeführt, es sei denn Sie überschreiten den Frequenzbereich, indem Sie die Frequenz Taste betätigen.

Um manuell eine Frequenz Ihrer Wahl zu wählen, betätigen Sie wiederholt eine der Frequenz Tasten, bis die gewünschte Frequenz angezeigt wird.

Hinweis:

Das KW-Meter-Band liegt in den Frequenzbereich, die in der folgenden, praktischen Tabelle aufgeführt werden.

EINGABETASTE	KURZWELLENBEREICH	FREQUENZ (MHz)
1	120 m	2,300 bis 2,495
2	90 m	3,200 bis 3,400
3	75 m	3,900 bis 4,000
FREQ	60 m	4,750 bis 5,060
4	49 m	5,900 bis 6,200
5	41 m	7,100 bis 7,350
6	31 m	9,400 bis 9,990
MEMO	25 m	11,600 bis 12,100
7	21 m	13,500 bis 13,870
8	19 m	15,100 bis 15,800
9	16 m	17,480 bis 17,900
.	15 m	18,900 bis 19,020
0	13 m	21,450 bis 21,750
CANCEL	11 m	25,600 bis 26,100

**D**

## **SENDERPRIORITÄT**

Die PRIORITY-Taste ermöglicht Ihnen den sofortigen Zugriff auf einen Prioritätssender, den Sie auf eine beliebige Frequenz stellen können. Zur Programmierung der PRIORITY-Taste betätigen Sie die MEMO-Taste und die MEMO-Anzeige blinkt in der LCD-Anzeige. Betätigen Sie dann die PRIORITY-Taste.

## **RAUSCHSPERRE**

Hintergrundgeräusche oder Rauschen sind für ein gewisses Maß an jedem Standort vorhanden. Dies ist ein normaler Zustand. Wenn Sie die Rauschsperrung aktivieren, werden Hintergrundgeräusche ausgeblendet, indem die Tonausgabe stumm bleibt, bis Stimmen übertragen werden. Es ist am besten die Rauschsperrung so niedrig wie möglich einzustellen (nur kurz vor einem ständigen Rauschen). Auf diese Weise können auch Signale, die schwach sein können, noch hören. Wenn Sie die Rauschsperrung auf einen zu hohen Wert stellen, werden Teile der Stimmübertragung abgeschnitten.

Zum Einstellen der Rauschsperrung, drücken Sie die SQUELCH-Taste, bis die SQUELCH-Anzeige anfängt zu blinken. Drehen Sie dann langsam am Auswahlregler, um die Einstellung von OFF (Aus) bis auf 12 (erhöhte Rauschsperrung) zu stellen, bis die Tonausgabe völlig unterbunden ist. Wenn ein Pegel für die Rauschsperrung eingestellt ist, werden nur Signale oberhalb des Rauschsperrungspegels gestoppt.

## ALARMFUNKTION

Die ATS-909X verfügt über drei Weckalarne, die über die entsprechenden TIMER-Tasten aktiviert werden können. Die Alarmfunktion kann im eingeschalteten oder ausgeschalteten Zustand eingestellt werden. Um die Weckzeit einzustellen, betätigen Sie eine der drei TIMER-Tasten. Der Timer und die Tastennummer werden in der LCD-Anzeige zusammen mit dem Radio- oder Summersymbol für ca. 12 Sekunden angezeigt. Wählen Sie Radio oder Summer durch Betätigung der (SSB)/RDS/Alarm-Modus-Taste. Während die Anzeige weiter blinkt können Sie die Alarmzeit einstellen (Stunden und Minuten), indem Sie die Zifferntasten auf dem Tastenblock benutzen. Wenn Sie mit der Eingabe fertig sind, betätigen Sie die ENTER-SELECTION-Taste. Wenn Sie einen Signalton hören, bedeutet dies, dass der Weckalarm aktiviert wurde. Wiederholen Sie die Schritte für die anderen Weckalarne.

### Hinweis:

Wenn Sie den Summer als Alarm wählen, kann die Lautstärke nicht eingestellt werden, sondern wird vom HWS-System (Human Wake System) allmählich erhöht. Wenn Sie die Radiowiedergabe als Alarm wählen, können Sie die Lautstärke auf das gewünschte Niveau einstellen.

D

Hinweis:

Wenn der Signaltonalarm aktiviert wird, beginnt der Alarm leise und wird dann schrittweise in der Lautstärke erhöht.

Der Weckalarm bleibt für 1 Minute eingeschaltet und dann 1 Minute ausgeschaltet. Dieser Vorgang wird solange für bis zu 30 Minuten wiederholt, bis der Alarm abgebrochen wird.

Beim Radioalarm bleibt der Weckalarm für bis zu 60 Minuten eingeschaltet.

Um den Radioalarm für einen Weckalarm einzustellen, betätigen Sie zunächst eine der TIMER-Tasten und betätigen Sie dann die (SSB)/RDS/Alarm-Modus-Taste, bis das Radioalarm-Symbol in der Anzeige anfängt zu blinken. Stellen Sie dann die Weckzeit (Stunden und Minuten) mithilfe der Zifferntasten auf dem Tastenblock ein und betätigen Sie die ENTER-SELECTION-Taste. Wenn Sie einen Signalton hören, bedeutet dies, dass der Weckalarm aktiviert wurde.

Stellen Sie dann den Sender ein, mit dem Sie geweckt werden wollen. Betätigen Sie die MEMO-Taste und anschließend die gewünschte TIMER-Taste. Wenn Sie einen Signalton hören, bedeutet dies, dass der Weckalarm aktiviert wurde. Das Radio schaltet sich zur eingestellten Zeit automatisch ein.

Zusätzlich besteht die Möglichkeit die 3 verschiedenen Weckzeiten ist wiederholt mit unterschiedlichen Intervallen einzustellen. Um die Einstellung eines aktiven Alarms einzusehen, betätigen Sie die gewünschte TIMER-Taste. Der Alarmnummer, die Weckzeit oder die Radiofrequenz blinken daraufhin in der LCD-Anzeige.

**Ein aktivierter Alarm kann durch Betätigung der Standby/Sleep-Taste gestoppt werden. Um den Alarm dauerhaft zu deaktivieren, betätigen Sie die gewünschte TIMER-Taste gefolgt von der CANCEL-Taste. Die Alarmnummer verschwindet dann von der Anzeige.**

## **SCHLUMMERFUNKTION**

Der Radio- und der Signaltonalarm kann für 5 Minuten durch Betätigung einer beliebigen Taste (außer der STANDBY/SLEEP- oder LCD-DISPLAY-LIGHT-Taste) unterbrochen werden. Dieser Vorgang kann während des Alarmzeitraums wiederholt werden. Die Schlummerfunktion wird mit einem Symbol in der Anzeige angezeigt.

**D**

## **EINSTELLEN DES EINSCHLAF-TIMERS (AUTOMATISCHE ABSCHALTUNG)**

Der Einschlaf-Timer ermöglicht es dem Benutzer das Radio zur automatischen Abschaltung auf 10 bis 90 Minuten zu programmieren. Um die automatische Abschaltung zu aktivieren, halten Sie die STANDBY/SLEEP-Taste gedrückt. In der Anzeige erscheint ein Bettsymbol und eine Auswahl von Abschaltzeiten, solange Sie die STANDBY/SLEEP-Taste gedrückt halten. Lassen Sie die Taste los, wenn Sie die gewünschte Zeit erreicht haben. Das Radio bleibt für ausgewählte Zeitspanne eingeschaltet.

## RDS-FUNKTION

Das ATS-909X verfügt über Schaltungen zum Empfang von UKW-Sendern, die ein RDS-Signal (Radio Data System) übertragen. Beim Empfang eines RDS-Senders erscheinen Textnachrichten des Senders in der Anzeige und wenn der RDS-Sender zusätzlich die CT-Funktion (Uhrzeit) überträgt, wird die Uhrzeit automatisch jede Minute korrigiert. Es ist dabei wichtig, dass Sie Ihre Ortszeit richtig konfiguriert haben (siehe "EINSTELLEN DER UHR (ECHTZEIT)". Darüber hinaus sollten Sie darauf achten, ob bei Ihnen Sommerzeit benutzt wird und die Sommerzeitfunktion entsprechend einstellen. Für die Uhrzeitfunktion müssen folgende Bedingungen erfüllt sein:

- a) Der TIME-SET-Schalter muss in die AUTO-Stellung gestellt werden.
- b) Das Radio muss auf den UKW-Empfang gestellt werden.
- c) Das Radio muss auf einen UKW-Sender mit RDS-CT-Funktion gestellt werden.

Betätigen Sie außerdem wiederholt die (SSB)/RDS/Alarm-Modus-Taste, um auf RDS-Informationen der anderen Sender zuzugreifen.

- a) Station name - Zeigt den Namen des Senders an.
- b) Program type - Zeigt die Art des aktuellen Senders an (z. B. Pop, Klassik, Nachrichten, etc.).
- c) Radio text - Zeigt vom Radiosender ausgestrahlte Textnachrichten an.

Hinweis:

Beim Empfang eines RDS-Senders, wird die RDS-Funktion mit einem Symbol in der Anzeige angezeigt.



## EINSEITENBANDMODULATION (SSB)

SSB ist sehr beliebt Hobby- und kommerziellen Anwendungen, da es beim Signalempfang anderen Verfahren wesentlich überlegen ist. Viele Amateure, die SSB benutzen, senden unterhalb von 10 MHz und verwenden in der Regel das untere Seitenband (LSB), während Amateur- und kommerzielle Sender über 10 MHz übertragen und dabei das obere Seitenband (USB) benutzen. Ihr ATS-909X ist so ausgestattet, dass alle USB- und LSB-Übertragungen empfangen werden können. Empfang von SSB-Sendern:

D

- 1) Schalten Sie das Gerät ein.
- 2) Ziehen Sie die Teleskopantenne auf volle Länge heraus und richten Sie sie in eine aufrechte Position aus oder benutzen Sie ein externe Antenne.
- 3) Stellen Sie die Signalverstärkung auf das Maximum.
- 4) Wählen Sie ein KW-Band, wie im Abschnitt "AUSWAHL EINES KW-BANDS" beschrieben.
- 5) Wenn die Frequenz des SSB-Senders bekannt ist, geben Sie die Frequenz wie in der Anleitung beschrieben ein.
- 6) Sie können das Band auch nach SSB-Sendern durchsuchen, indem Sie langsam am Auswahldrehknopf drehen. Stellen Sie den Sender auf den besten Empfang und achten Sie auf den Ausschlag der Signalpegelanzeige. (SSB verwendet ein "unterdrücktes Trägersignal" was bedeutet, dass die Signalpegelanzeige in der Anzeige nur schwankt, wenn eine Sprachübertragung vorhanden ist und nicht dazwischen.)
- 7) Sobald Sie einen SSB-Sender gefunden haben (Sie werden nicht in der Lage sein, die Sprache zu verstehen), stellen Sie das Gerät auf SSB (betätigen Sie die MODE-Taste). Wenn Sie die MODE-Taste weiter betätigen, wechselt der Empfang zwischen USB und LSB. Versuchen LSB für Frequenzen unter 10 MHz und USB für Frequenzen über 10 MHz.

8) Nachdem Sie das Gerät auf einen optimalen Empfang gestellt haben, können Sie den STEP-Schalter auf die SLOW-Position stellen und den Empfang mit dem Drehknopf nachjustieren.

## **SOMMERZEIT**

Mit der Sommerzeit werden die Uhren im Sommer um eine Stunde vorgestellt, so dass nachmittags mehr Tageslicht und morgens weniger vorhanden ist. Betätigen Sie die DST-Taste und das Radio wird um eine Stunde nach vorne gestellt.

## **EINSTELLUNGSSCHALTER**

### ***AM NARROW/WIDE***

Für den normalen Betrieb wird empfohlen, dass dieser Schalter auf die WIDE-Position gestellt wird. Wenn der Verdacht besteht, dass benachbarte Sender Interferenzen verursachen, stellen Sie den AM-NARROW/WIDE-Schalter auf die NARROW-Position.

Die oben beschriebene Funktion ist allerdings nur für das MW-Frequenzband vorgesehen und kann nicht für den SSB-Modus (LSB oder USB) benutzt werden. Im SSB-Modus (LSB oder USB) wird der Sender nur in der NARROW-Position benutzt.

### ***STEREOEMPfang***

Die ATS-909X ist so konzipiert, dass UKW-Stereo-Sendungen mit Kopfhörern am Kopfhörerausgang erhalten werden. Stellen Sie dazu den UKW-Stereo/Mono-Schalter in die Stereo-Position. Das Stereo-Symbol erscheint in der Anzeige, wenn Kopfhörer angeschlossen sind.

## ***KLANGREGELUNG***

Sie können den Tonleistung des Radios abhängig von der Art der Radioprogramms, das Sie gerade hören, anpassen. Schalten Sie den TONE-CONTROL-Schalter auf den News-Modus zur Wiedergabe von Nachrichtenprogrammen oder AM-Band zum reduzieren des Rauschens im Hintergrund. Wechseln Sie in den Musikmodus zum Musikhören und zur Verbesserung der Musikeffekte. Für normale Musik stellen Sie den TOME-CONTROL-Schalter auf Norm.

**D**

## ***LAUTSTÄRKE***

Um eine angenehme Lautstärke einzustellen, vergewissern Sie sich, dass die Lautstärke auf ein angemessenes Niveau gestellt ist, wenn Sie den Weckalarm benutzen.

## ***TASTENSPERRE***

Die Tastensperre verhindert, dass Funktionen während der Benutzung nicht unbeabsichtigt verändert werden oder das Radio versehentlich ausgeschaltet wird. Einmal aktiviert, können die STANDBY/SLEEP-Taste und alle Suchfunktionen nicht mehr benutzt werden, es sei denn die Tastensperre wird wieder ausgeschaltet. Es wird empfohlen die Tastensperre beim Transport des Radios einzuschalten, um zu vermeiden, dass das Radio versehentlich eingeschaltet wird während es sich in einer Tasche oder einem Koffer befindet. Um die Tastensperre zu benutzen, betätigen Sie die LOCK-Taste. Wenn der LOCK-Schalter in der ON-Position ist, erscheint ein Schloss-Symbol in der Anzeige. Zum Entsperren des Radios betätigen Sie den LOCK-Schalter erneut. Dadurch werden die Tasten des Radios wieder freigegeben und das Schloss-Symbol verschwindet von der Anzeige.

## **ANTENNEN**

Die ATS-909X ist mit einer integrierten Ferritantenne ausgerüstet, die mehr als ausreichend für den Empfang von MW- und LW-Sendungen ist. Für den UKW-Empfang, ist es ratsam, die Teleskopantenne herauszuziehen und für einen optimalen Empfang auszurichten. Im Lieferumfang des ATS-909X befindet sich zudem eine tragbare Sangean ANT-60 KW-Antenne. Die Antenne wird an dem mit AM EXT ANT gekennzeichneten Anschluss angeschlossen. Bei voll ausgefahrener Antenne sollte sich der KW-Empfang merklich verbessern. Für eine maximale Leistung dieser Antenne sollte sie möglichst hoch über dem Boden in einem freien Bereich platziert werden.

## **Aux-Eingang**

Auf der linken Seite des Geräts befindet sich ein 3,5-mm-Stereo-AUX-Eingang, um zu ermöglichen, dass Audiosignale von externen Audiogeräten wie z. B. einem iPod, MP3- oder CD-Player in das Gerät gespeist werden können. Schließen Sie das externe Audiogerät einfach an das Radio an und schalten Sie das Radio ein. Betätigen Sie den Aux-Schalter und Sie können das Signal des externen Audiogeräts mit Ihrem ATS-909X wiedergeben. Benutzen Sie den Lautstärkereglern, um die Lautstärke nach Bedarf einzustellen.

## **MW-FREQUENZSTUFEN**

In Europa und den meisten anderen Teilen der Welt muss dieser Schalter auf die 9-kHz-Position gestellt werden. Für die Vereinigten Staaten, stellen Sie den Schalter auf die 10-kHz-Position.

## AUFNAHMEBEREITSCHAFT / LINEAUSGANG

Die Anschlüsse auf der linken Seite des Radios sind für einen Audioausgang (Line-out) und eine Timer-Aktivierung (Standby out) zur Steuerung eines externen Aufnahmegeräts.

Die ATS-909X verfügt über 3 Timer, die sowohl für den Radiowecker eingestellt werden können als auch ein Aufnahmesignal an ein externes Aufnahmegerät, wie z. B. das Sangean DAR-101, senden können. Sie können ein externes Audiogerät zur Aufnahme oder Wiedergabe der Programme, die Sie mit dem ATS-909X empfangen, benutzen. Sie können auch gleichzeitig eine Aufnahme mithilfe der Alarmfunktion des Radios programmieren. Zum Einstellen der Alarmfunktion benutzen Sie bitte die bereits beschriebene Prozedur.

Die Aufnahme oder Wiedergabe der Programme, die durch das ATS-909X empfangen werden, werden über den Line-out-Anschluss des ATS-909X und den Line-in-Anschluss (oder Aux-in) des externen Aufnahmegeräts mithilfe eines 3,5-mm-Stereo-Audiokabels übertragen. Wenn Sie die Aufnahme mittels des Aufnahmesignals auslösen wollen, verbinden Sie den Standby-Out-Anschluss an dem ATS-909X mit dem Remote-Anschluss eines externen Aufnahmegeräts wie dem Sangean DAR-101, ebenfalls über ein 3,5-mm-Audiokabel.

D

## **1. LINE-AUSGANG**

Der Line-Out-Anschluss dient dazu das ATS-909X mit einem anderen Gerät, wie z. B. einem Aufnahmegerät, einer Stereoanlage oder anderen Geräte, zu verbinden. Sie benötigen dazu ein 1/8"-Stereo-Patchkabel.

Hinweis:

Der Line-Out-Anschluss unterscheidet sich von einem Kopfhöreranschluss, da die Lautstärke des Kopfhöreranschlusses mit der Lautstärke des Radios variiert. Das Line-Out Anschluss verfügt über einen festen Ausgangspegel, so dass die Lautstärke gleich bleibt, egal in welcher Position der Lautstärkeregler sich befindet.

- 1) Schließen Sie Ihr Patchkabel am Line-Out-Anschluss des ATS-909X an.
- 2) Stecken Sie das andere Ende des Patchkabels am Line-in-Anschluss oder Audio-in-Eingang des Geräts, an das Sie das Audiosignal senden wollen, an. Sie können den Radioempfang dann über das angeschlossene Gerät wiedergeben. Während der Benutzung des Line-Out-Anschlusses, können Sie weiterhin Radioprogramme auf dem ATS-909X hören.

Achtung:

Wenn kein Line-Out-Anschluss an Ihrer externen Audioquelle zur Verfügung steht, können Sie den Kopfhöreranschluss verwenden. Allerdings muss die Lautstärke auf ein geringes Niveau gestellt werden, um Schäden am ATS-909X zu vermeiden.

## **2. TIMER-AKTIVIERUNG (STANDBY OUT)**

Dieser Anschluss ist für den Einsatz mit einem Aufnahmegerät, das mit einem Signalschalter ausgerüstet ist. Sie können diese Option benutzen, um zeitgesteuerte Aufnahmen zu machen. Der Anschluss wird in Verbindung mit dem Line-Out-Anschluss verwendet. Lesen Sie dazu die Bedienungsanleitung Ihres Aufnahmegeräts, um festzustellen, ob diese Funktion mit dem Gerät benutzt werden kann.

**D**

Hinweis:

Das AT5-909X Radio kann die oben beschriebene Funktion für eine Stunde auslösen.

*1. Hinweis: Wenn Sie den Standby-Out-Anschluss nicht mit Ihrem Aufnahmegerät für eine zeitgesteuerte Aufnahme verbinden, können Sie die Aufnahme immer noch manuell starten.*

### **Kopfhöreranschluss**

Auf der linken Seite des Geräts steht ein 3,5-mm-Kopfhörerausgang zur Verfügung, mit dem Sie das Audiosignal über Kopfhörer ausgeben können. Wenn Sie Ihre Kopfhörer an das Gerät anschließen, wird die Audioausgabe über die internen Lautsprecher automatisch ausgeschaltet.

### **MW-SIGNALVERSTÄRKUNG**

Verzerrungen, die beim Hören von MW-Sendungen auftreten, können durch Verstellen des Eingangssignals mithilfe des AM-RF-Gain-Reglers reduziert werden.

## **LCD-HINTERGRUNDBELEUCHTUNG**

Die BACKLIGHT-Taste können Sie dazu benutzen die Beleuchtung der Anzeige einzuschalten, wenn es zu dunkel ist.

Die Beleuchtung bleibt ca. 12 Sekunden an. Danach geht sie wieder aus und Sie können Sie erneut aktivieren.

Wenn ein Netzadapter verwendet wird, bleibt die LCD-Anzeige ständig beleuchtet während das Radio in Betrieb ist.

## **SOFTWARE-VERSION**

Die Software-Version kann nicht verändert und dient lediglich als Referenzangabe.

1. Betätigen Sie die Bereitschaftstaste, um sicher zu gehen, dass das Radio ausgeschaltet ist.
2. Betätigen Sie die ENTER-SELECTION-Taste und die Software-Informationen Ihres Radios erscheinen in der Anzeige.

## **RESETSCHALTER**

Der Resetschalter an der Unterseite des Empfängers ist für den Fall gedacht, dass Sie die Uhrzeit und den Speicher des Mikroprozessors zurücksetzen müssen. Alle Senderspeicher bleiben erhalten. Stellen Sie die Uhrzeit entsprechend der Anweisungen in dieser Bedienungsanleitung erneut ein.

## **DATENEINGANG (A / B)**

Die DATA-IN-A&B-Anschlüsse neben dem Resetschalter dienen dazu werksmäßig Daten in das Gerät einzuspeisen und sind für den Benutzer nutzlos.



## Technische Daten

### **Stromversorgungsanforderungen**

Batterien: 4 x UM3 (Größe AA)

Externe Stromversorgung:  
9 VAC / 700 mA / negativer Mittelstift

D

Abmessungen in mm (B x H x T): 19,5 x 13,2 x 3,7

Gewicht: 794 g

### **Schaltkreismerkmale**

Lautsprecher: 3" / 8  $\Omega$  / 3 W

Ausgangsleistung: 1 W



*Sollten sich irgendwann das Gerät nicht mehr benutzen, bedenken Sie bei der Entsorgung bitte, dass Altgeräte niemals mit dem normalen Hausmüll entsorgt werden sollten. Bitte geben Sie das Gerät zur Wiederverwertung ab, wenn entsprechende Einrichtungen existieren. Erkundigen Sie sich bei Ihrer örtlichen Behörde oder Ihrem Händler über die sachgerechte Entsorgung des Geräts. (WEEE-Richtlinie - Waste Electrical and Electronic Equipment Directive.)*

