

Art. No. 8006

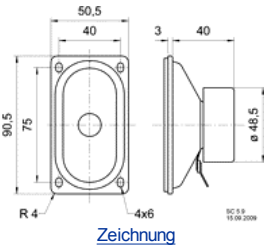
Magnetisch abgeschirmter ovaler Breitbandlautsprecher mit kräftigem Antrieb, gutem Wirkungsgrad und einem sehr ausgeglichenen Frequenzgang. Durch die sehr gute Hochtönwiedergabe und die geringen Abmessungen eignet sich der SC 5.9 besonders für platz sparende Lösungen im Bereich Multimedia und Dolby Surround sowie als Ersatzbestückung für Fernsehleinlautsprecher.

Anwendungsmöglichkeiten:

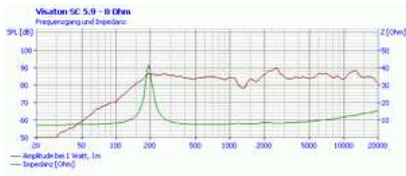
- Multimedia-Boxen
- Video-Monitore
- Fernsehgeräte
- Computerterminals
- Kontroll-Lautsprecher für elektronische Geräte

Eigenschaften:

- Feuchtigkeitsimprägnierte Membran
- Metallausführung
- Magnetische Abschirmung



Zeichnung



Amplituden- und Impedanzfrequenzgang

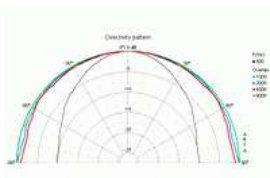


Technische Daten:

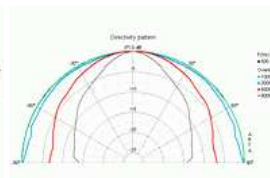
Nennbelastbarkeit	10 W
Musikbelastbarkeit	15 W
Nennimpedanz Z	8 Ohm
Übertragungsbereich (-10 dB)	130–20000 Hz
Mittlerer Schalldruckpegel	84 dB (1 W/1 m)
Abstrahlwinkel (-6 dB)	180°/4000 Hz hor. 131°/4000 Hz ver.
Grenzauslenkung	+/-1,5 mm
Resonanzfrequenz fs	193 Hz
Magnetische Induktion	0,9 T
Magnetischer Fluss	120 µWb
Obere Polplattenhöhe	3 mm
Schwingspulen­durchmesser	14 mm
Wickelhöhe	4 mm
Schallwandöffnung	43 x 82 mm (oval)
Gewicht netto	0,214 kg
Gleichstromwiderstand Rdc	7,0 Ohm
Mechanischer Q-Faktor Qms	7,52
Elektrischer Q-Faktor Qes	1,5
Gesamt-Q-Faktor Qts	1,25
Äquivalentes Luftnachgiebigkeitsvolumen Vas	0,4 l
Effektive Membranfläche Sd	26,5 cm²
Dynamische bewegte Masse Mms	1,5 g
Antriebsfaktor Bxl	2,5 Tm
Schwingspuleninduktivität L	0,4 mH
Temperaturbereich	-25 ... 70 °C

Verwandte Produkte

- [FR 9.15 4 OHM](#)
- [SC 4.7 ND 8 OHM](#)
- [SC 4.7 ND 8 OHM](#)
- [SC 5.9 ND 4 OHM](#)
- [SC 5.9 ND 8 OHM](#)
- [SL 713 4 OHM](#)



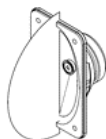
Richtdiagramm (A)



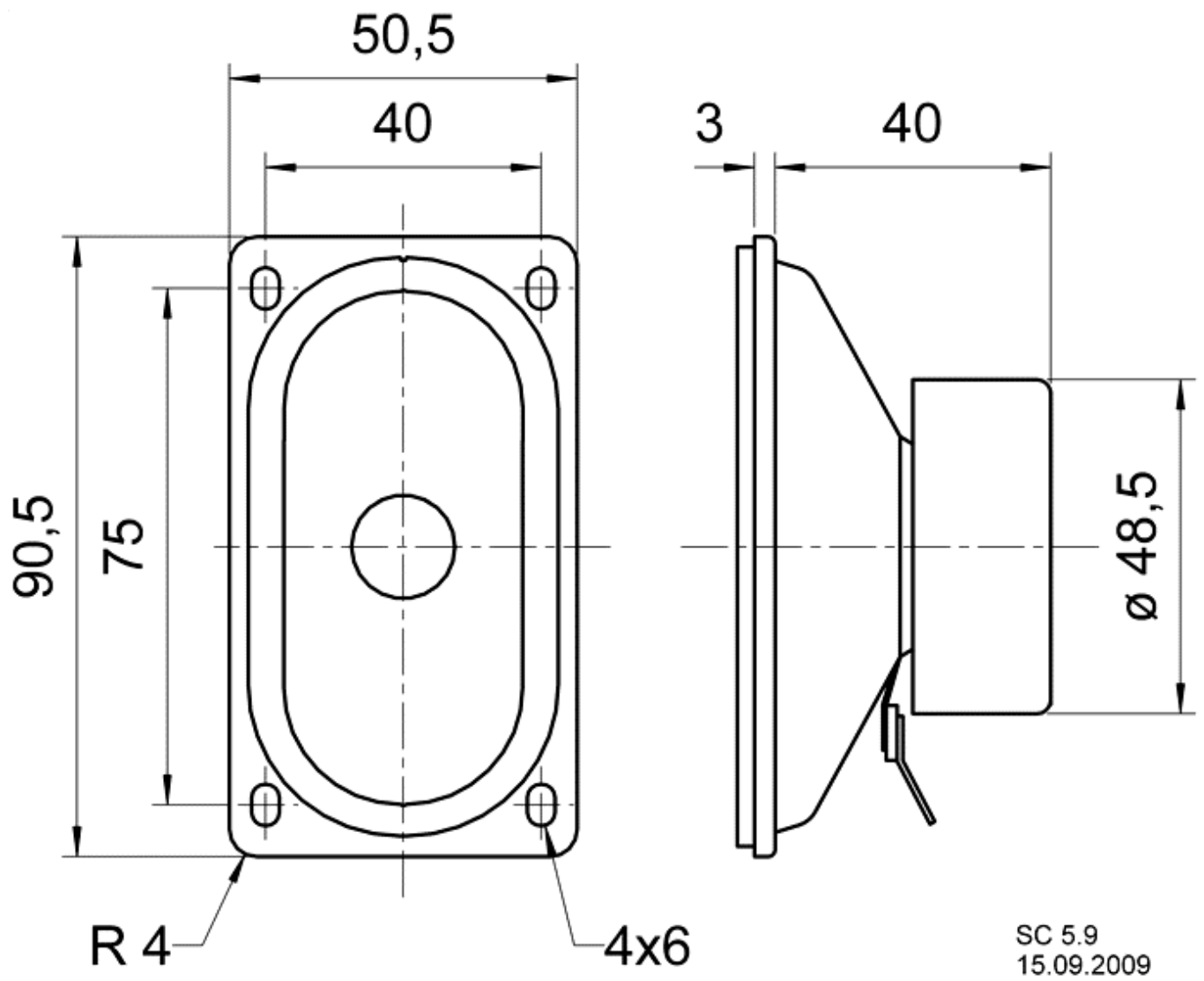
Richtdiagramm (B)



(A)

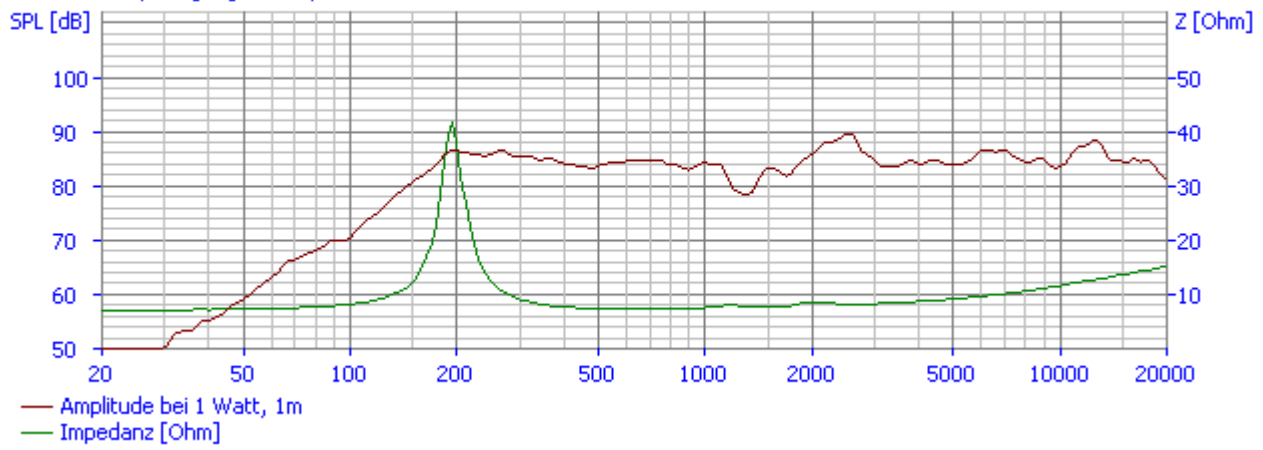


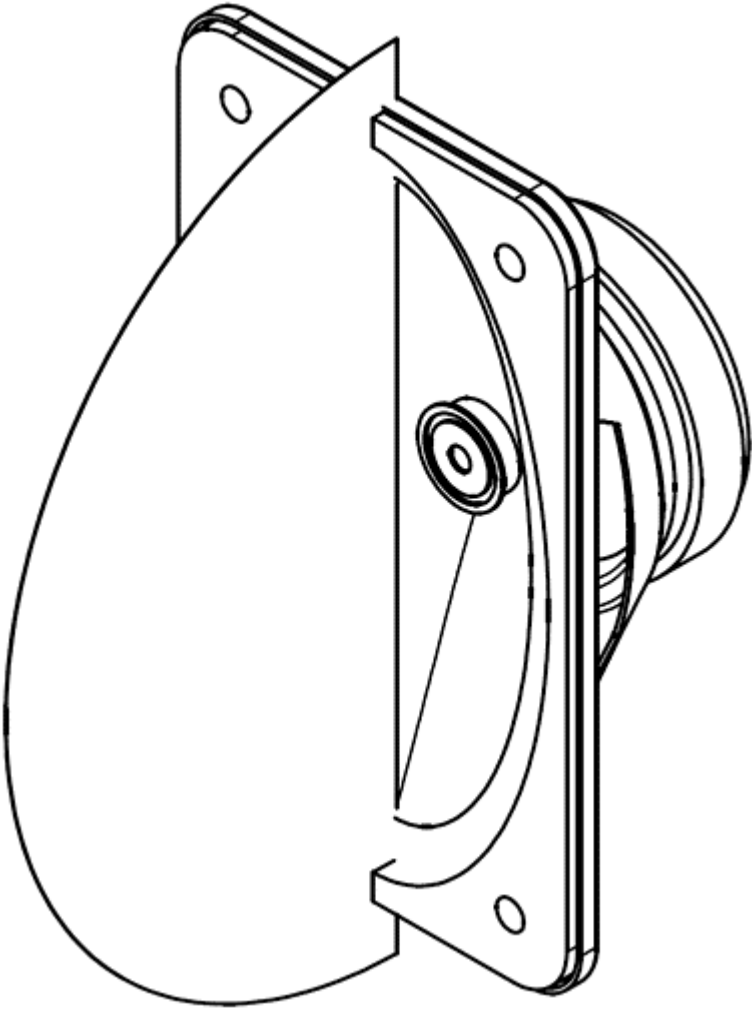
(B)



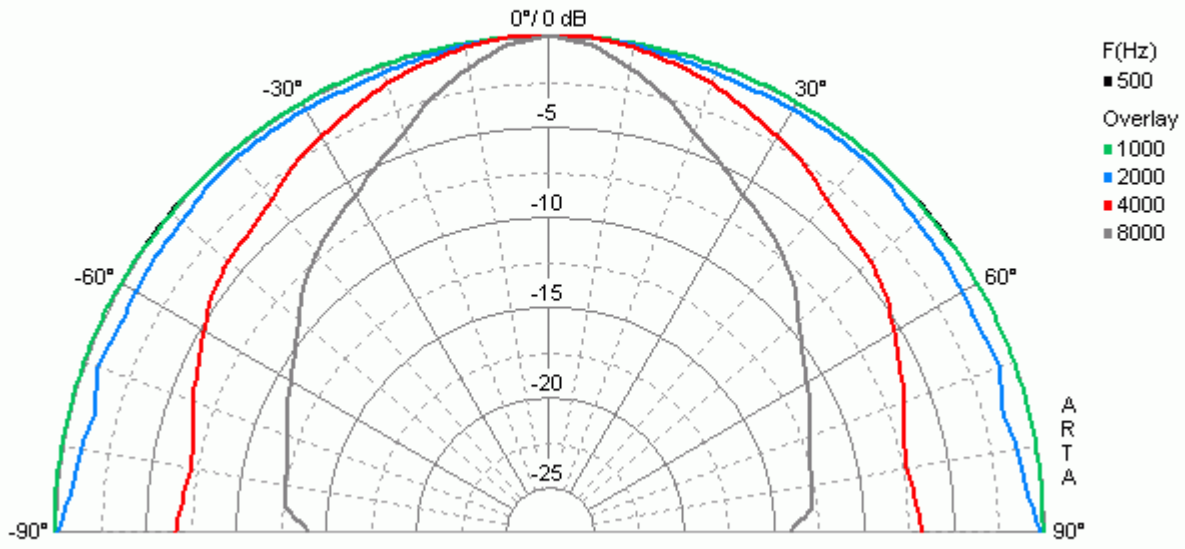
### Visaton SC 5.9 - 8 Ohm

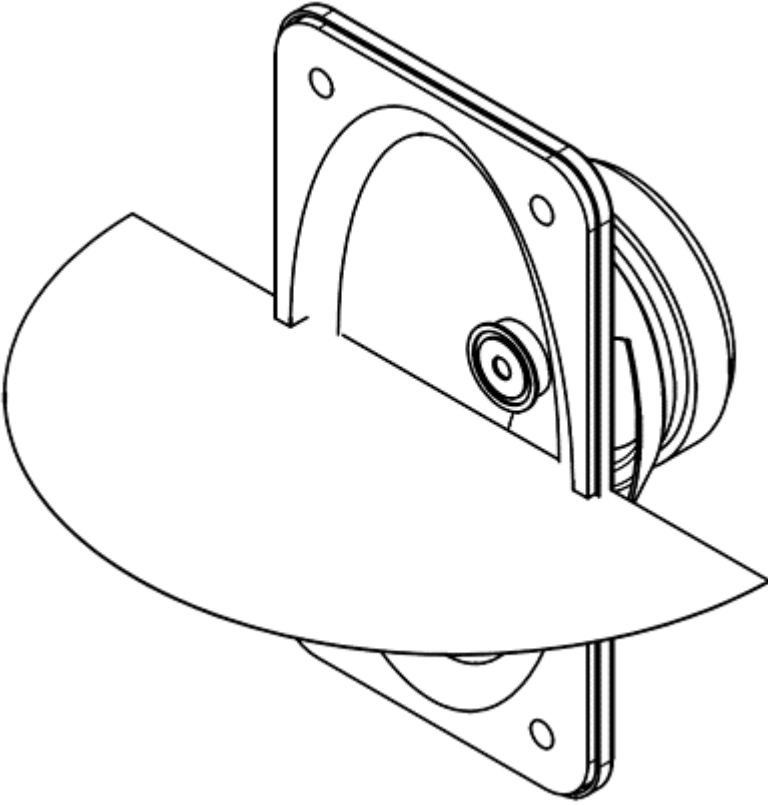
Frequenzgang und Impedanz





# Directivity pattern





# Directivity pattern

