

## SC 8 N

Art. No. 8018 – 8 Ω



### Technische Daten / Technical Data

Nennbelastbarkeit Rated power	30 W
Impedanz Impedance	8 Ω
Übertragungsbereich (-10 dB) Frequency response (-10 dB)	70–20000 Hz
Mittlerer Schalldruckpegel Mean sound pressure level	81 dB (1 W/1 m)
Grenzauslenkung $x_{mech}$ Excursion limit $x_{mech}$	± 3 mm
Resonanzfrequenz Resonant frequency	110 Hz
Obere Polplattenhöhe Height of front pole-plate	3 mm
Schwingspulendurchmesser Voice coil diameter	20 mm Ø
Wickelhöhe Height of winding	4 mm
Schallwandöffnung Cut-out diameter	73 mm Ø
Anschluss Terminal	4,8 x 0,8 mm (+)/2,8 x 0,8 mm (-)
Gewicht netto Net weight	0,28 kg

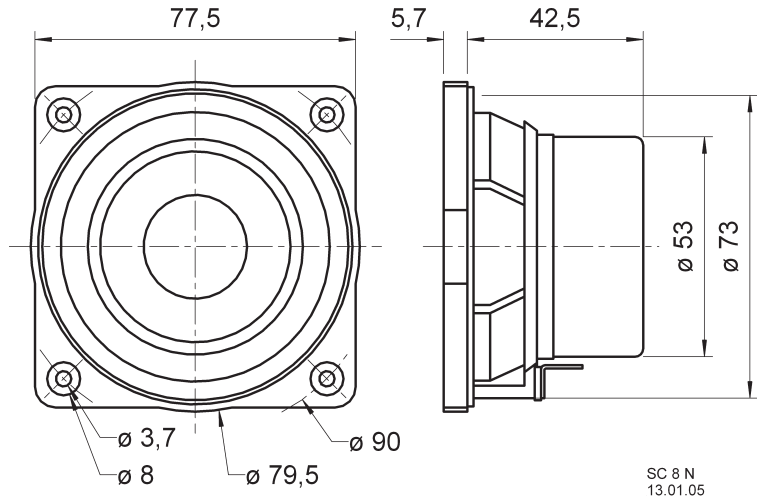
Weitere Daten Seiten / for further data see pages 385–386

**Magnetisch abgeschirmter 8 cm (3,3“) Breitbandlautsprecher** mit Cellulose-Membran und inverser Gummisicke. Sehr ausgeglichener Frequenzgang. Kunststoff: ABS V0 (UL 94: V-0)

**Anwendungsmöglichkeiten:** Multi-Media-Boxen, Video-Monitore, Fernsehgeräte, Computerterminals

**Magnetically shielded 8 cm (3.3“) fullrange driver** with cellulose cone and rubber inverted surround. Very balanced frequency response. Plastic: ABS V0 (UL 94: V-0)

**Typical applications:** Multimedia systems, Video monitoring screens, TVs, Computer terminals



SC 8 N - 8 Ohm

