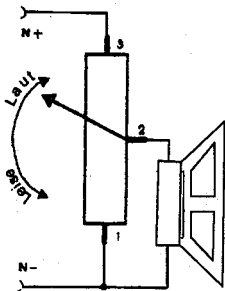


## Bedienungsanleitung Pegelsteller:

Für folgende Pegelsteller ist die unten aufgeführte Anschlussbelegung gültig:

PS 8/100 mono

PS 8/100 stereo



### Anschlussbelegung:

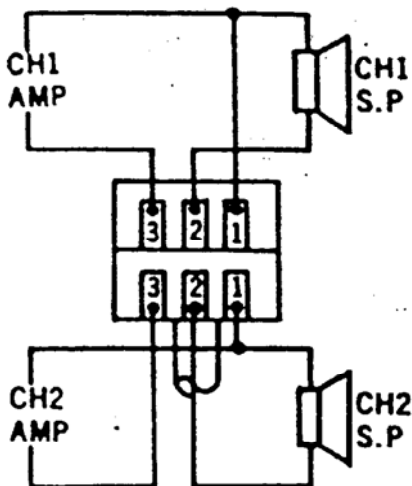
Um die korrekte Funktion der Pegelsteller (für 8 Ohm-Lautsprecher) zu gewährleisten, muss die Anschlussbelegung unbedingt eingehalten werden. Alle Pegelsteller besitzen eine automatische Deaktivierung sobald keine Abschwächung des Signals eingestellt ist, solange der Pegelsteller sich in Position MAX. befindet. Werden allerdings die Anschlüsse 1 und 2 miteinander vertauscht, führt dies zum Abschalten des Lautsprechers in Position MAX. Zudem sollten nur Lautsprecher mit der korrekten Impedanz von 8 Ohm angeschlossen werden, da andernfalls die Berechnung der Frequenzweiche nicht mehr stimmt.

# L-Regler, Stereo

## High Power Stereo L Pad

Atténuateur à Impédance  
Constante, Stéréo

**2x100 W/8Ω**  
Stereo Level Control



**2x100 W/8Ω**  
Stereo 2 Way Balance Control

