

WR-2 Bedienungsanleitung

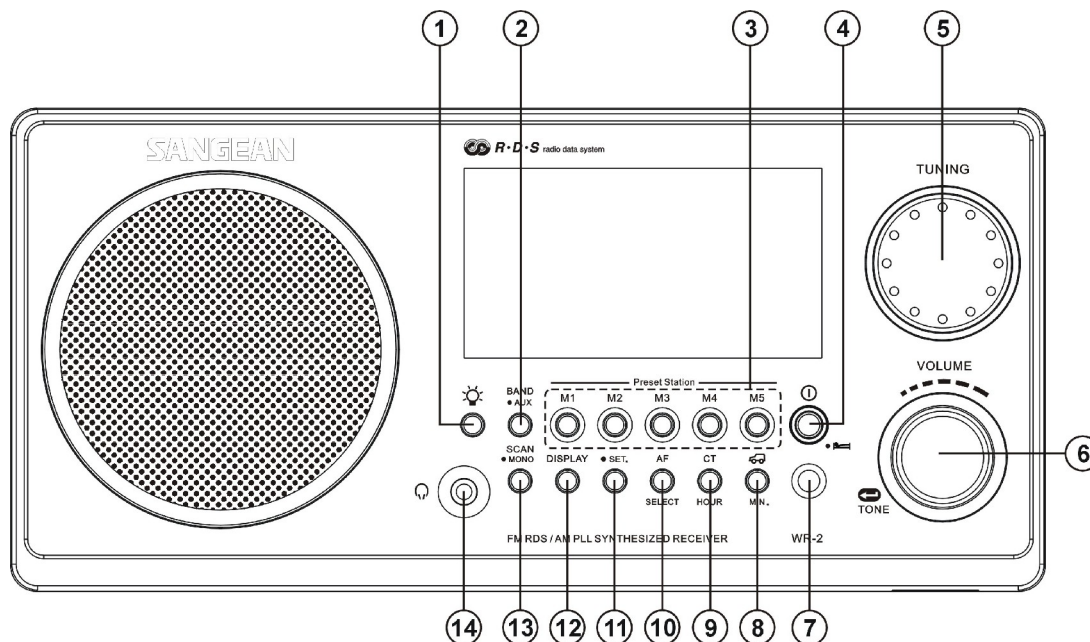
Wichtige Sicherheitshinweise

1. Lesen Sie diese Anleitung durch.
2. Bewahren Sie diese Anleitung gut auf.
3. Beachten Sie alle Warnhinweise.
4. Befolgen Sie alle Anweisungen.
5. Verwenden Sie dieses Gerät nicht in der Nähe von Wasser.
6. Reinigen Sie es nur mit einem trockenen Tuch.
7. Blockieren Sie keine Belüftungsöffnungen. Bauen Sie das Gerät gemäß der Anweisung des Herstellers ein.
8. Bauen Sie das Gerät nicht in der Nähe von Wärmequellen ein, wie zum Beispiel Radiatoren, Heizkörpern, Öfen oder anderen Geräten (einschließlich Verstärkern), die Wärme produzieren.
9. Machen Sie den Sicherheitsmechanismus des gepolten oder geerdeten Steckers nicht zunichte. Ein gepolter Stecker hat zwei Stifte, wobei einer davon breiter ist. Ein geerdeter Stecker hat zwei Stifte und einen dritten Erdungsstift. Der breite bzw. der dritte Stift dienen Ihrer Sicherheit. Wenn der mitgelieferte Stecker nicht in Ihre Steckdose passt, wenden Sie sich an einen Elektriker, um die veraltete Steckdose auszutauschen.
10. Sorgen Sie dafür, dass niemand auf das Netzkabel tritt und dass es nicht gequetscht wird, insbesondere an Steckern, Steckdosen und an der Stelle, an dem es aus dem Gerät kommt.
11. Verwenden Sie nur die vom Hersteller angegebenen Zusatzgeräte/Zubehörteile.
12. Verwenden Sie das Gerät nur mit dem vom Hersteller angegebenen oder mit dem Gerät zusammen verkauften Wagen, Ständer, Stativ, Träger oder Tisch. Wenn ein Wagen verwendet wird, bewegen Sie die Kombination aus Wagen und Gerät vorsichtig, um Verletzungen durch Umkippen zu vermeiden.
13. Ziehen Sie während Gewitter oder wenn das Gerät längere Zeit nicht verwendet wird den Netzstecker.
14. Überlassen Sie die Reparatur und Wartung qualifizierten Fachleuten. Reparaturarbeiten sind erforderlich, wenn das Gerät in irgendeiner Weise beschädigt wurde (zum Beispiel das Netzkabel oder der Stecker), Flüssigkeit darüber geschüttet wurde oder Gegenstände in das Gerät gefallen sind, das Gerät Regen oder Feuchtigkeit ausgesetzt wurde, nicht normal funktioniert oder heruntergefallen ist.
15. Um das Risiko eines Feuers oder Stromschlags zu reduzieren, sollten Sie das

Gerät nie Regen oder Feuchtigkeit aussetzen.

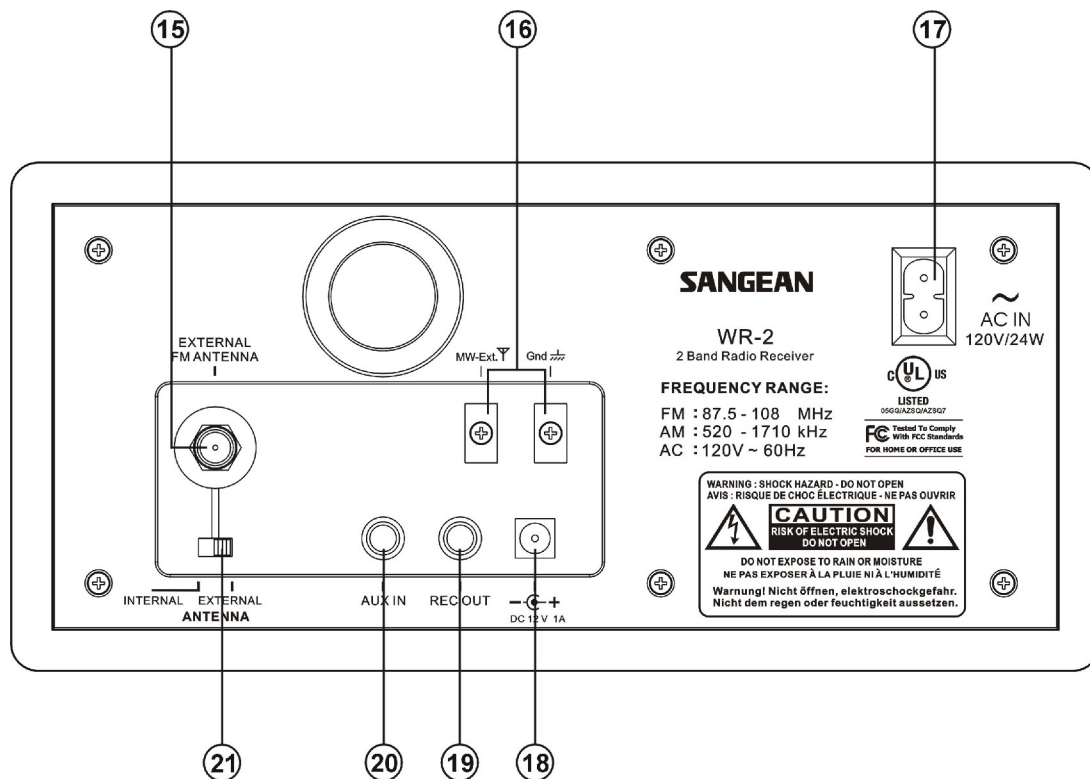
16. Die Markierung für Stromschlaggefahr und das entsprechende grafische Symbol finden Sie auf der Rückseite des Geräts.

17. Setzen Sie das Gerät nicht Tropf- und Spritzwasser aus und stellen Sie keine mit Wasser gefüllten Gegenstände auf das Gerät.

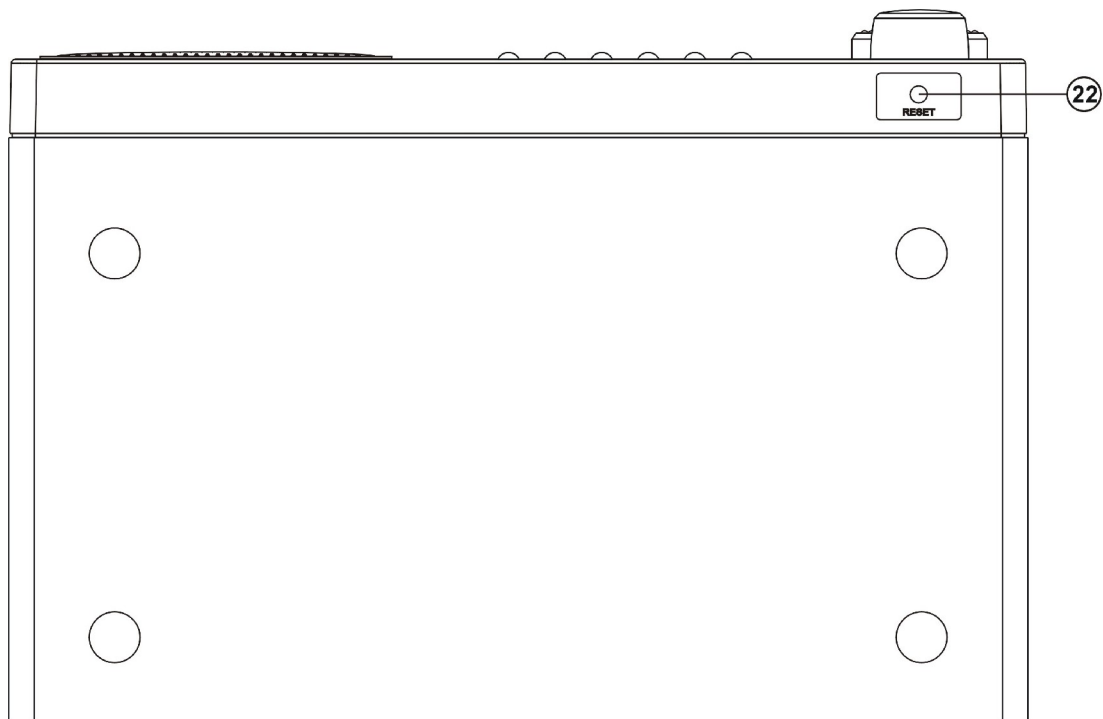


Bedienelemente

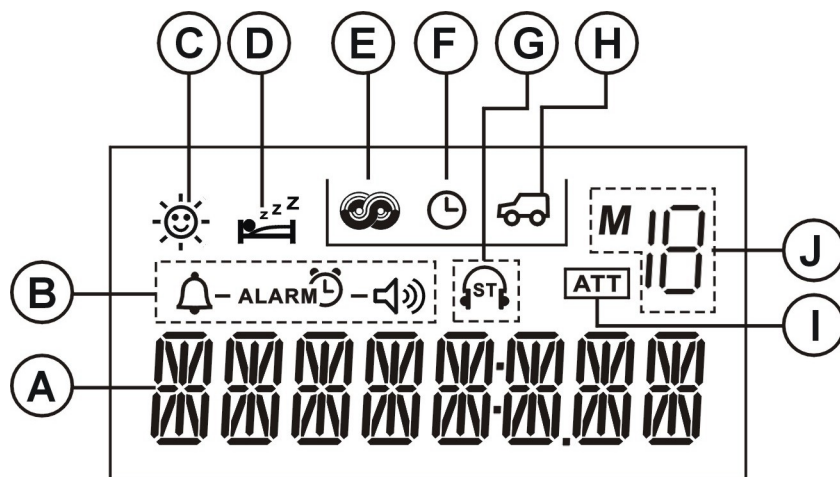
1. Beleuchtungstaste
2. Auswahl für Radiobereich/AUX IN
3. Voreinstellungstasten
4. Netz-Ein/-Aus-/Sleep-Taste
5. Drehknopf für Senderwahl
6. Lautstärke-/Klangregler
7. IR-Sensor
8. Taste für Verkehrsinformationen und Minuteneinstellung
9. Taste für automatische Zeit und Stundeneinstellung
10. Alternativfrequenz- und Auswahl-Taste
11. Set-Taste
12. Display-Taste
13. Sendersuch- und Monotaste
14. Kopfhörerbuchse



- 15. Externer FM-Antennenanschluss Typ F
- 16. Externer AM-Antennenanschluss (nur USA-Version)
- 17. Netzkabelbuchse
- 18. 12-V-Gleichstromeingangsbuchse (ideal für Fahrzeuge/Boote)
- 19. REC OUT-Buchse
- 20. AUX IN-Buchse
- 21. Antennenumschalter extern/intern



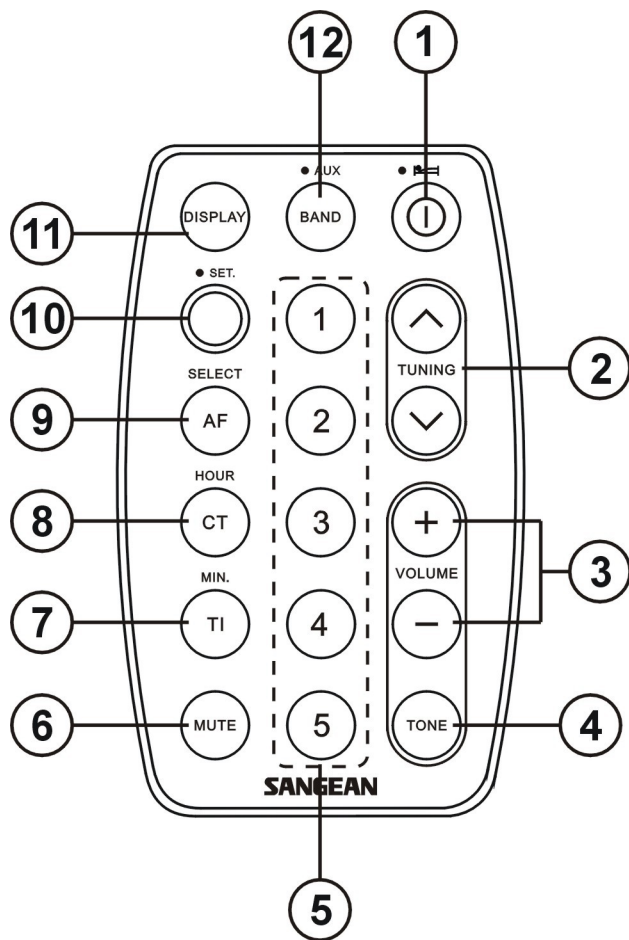
22. Reset-Taste



Display

- A. Anzeige von Frequenz/Zeit/Sender
- B. Radio-/Summtonweckersymbol
- C. Sommerzeit, gilt nicht für WR-2
- D. Sleep-/Snooze-Status

- E. RDS-Anzeiger
- F. Zeitanzeiger
- G. Stereo-Anzeiger
- H. Verkehrsinformationsanzeiger
- I. AUX IN-Pegeldämpfung
- J. Voreinstellungen



Fernbedienung

1. Netz-Ein/-Aus-/Sleep-Taste
2. Sendereinstelltasten
3. Lautstärkeregler
4. Klangregler
5. Voreinstellungstasten
6. Stummschalten
7. Taste für Verkehrsinformationen und Minuteneinstellung
8. Taste für automatische Zeit und Stundeneinstellung

9. Alternativfrequenz- und Auswahl-Taste
10. Set-Taste
11. Display-Taste
12. Auswahl für Radiobereich und AUX IN

Schalten Sie Ihr Radio ein

Netzbetrieb

Bevor Sie das Netzkabel an das Radio anschließen, überprüfen Sie, ob die Netzspannung richtig ist. Stecken Sie den Stecker des mitgelieferten Netzkabels in die Netzbuchse an der Rückseite des Radios.

Gleichstrombetrieb

Für die Verwendung im Freien können Sie das Radio über die 12-V-Gleichstromeingangsbuchse von einer Gleichstromquelle mit Strom versorgen (zum Beispiel eine Stromquelle in einem Fahrzeug oder Boot). Ein Netzadapter mit 1 A und positivem Mittenkontakt kann außerdem das Radio im Haus mit Strom versorgen.

Betrieb des Radios – Initialisieren Sie die Einstellungen von Radio

und Uhr

1. Das Radio-Display zeigt "RDS Setting" (RDS-Einstellung) an, wenn das Radio an die Steckdose oder an Gleichstrom angeschlossen ist.
2. Die Einstellung von RDS (Radio-Daten-System) benötigt ungefähr eine Minute zur Suche der erforderlichen RDS-Daten von Radiosendern, um Daten leichter auslesen zu können.
3. Sie können die RDS-Einstellung überspringen, indem Sie die Netztaste einmal drücken und wieder loslassen (empfohlen in Gegenden ohne RDS-Ausstrahlung). Das Display zeigt "-- -- :-- --" als Uhrzeit an.

Uhrzeit einstellen

1. Drücken Sie, wenn das Radio ausgeschaltet ist, längere Zeit die SET-Taste, bis auf dem Display "AM 12:00" oder "0:00" blinkt, abhängig vom Verkaufsgebiet.
2. Verwenden Sie die Stunden- und Minutentaste oder den Drehknopf für die Senderwahl, um die gewünschte Uhrzeit einzustellen.
3. Drücken Sie die SET-Taste erneut, um die Einstellung der Uhrzeit abzuschließen. Das Display hört auf zu blinken.

Hinweis: Drücken Sie, wenn das Radio eingeschaltet ist, die Display-Taste, bis der Uhrzeitmodus eingestellt ist und gehen Sie dann wie oben beschrieben vor, um die Uhrzeit einzustellen.

4. Dieselbe Vorgehensweise ist mithilfe der mitgelieferten Fernbedienung möglich.

Uhr automatisch einstellen

RDS ist mit einer Funktion zur automatischen Uhreinstellung ausgestattet. Schalten Sie das Radio ein und suchen Sie nach einem Radiosender mit RDS. Innerhalb einer Minute zeigt die Uhr die richtige Zeit an, zusammen mit dem RDS-Symbol. Es weist darauf hin, dass die Uhrzeit von einem Radiosender mit RDS eingestellt wurde.

Hinweis: RDS ist vor allem in Europa (einschließlich Großbritannien), in Teilen Nordamerikas und einigen asiatischen Ländern verfügbar.

Weckfunktion einstellen


Hinweis: Die Weckfunktion kann nur eingestellt werden, wenn die Uhrzeit vorher eingestellt wurde.

Der Wecker kann verwendet werden, wenn der Radio ein- oder ausgeschaltet ist. Beim Einstellen über die Fernbedienung geht man genauso vor.

Wecken mit Summton

Ein Piepton ertönt, wenn Sie den Summtonwecker verwenden. Der Weckton wird alle 15 Sekunden lauter und ertönt für eine Minute, gefolgt von einer Minute Pause, bevor der Durchlauf wiederholt wird. Der Summtonwecker piept eine Stunde lang, es sei denn, er wird mit der Ein-/Austaste ausgeschaltet. Wenn

Sie die Ein-/Austaste drücken, während der Wecker piept, wird die Weckfunktion für 24 Stunden aufgehoben.

1. Drücken Sie kurz die Display-Taste, wenn das Radio ausgeschaltet ist. Ein Piepton ertönt und auf dem Display blinkt das Weckersymbol **ALARM**  und die vorherige Weckzeit.

Hinweis: Wenn das Radio eingeschaltet ist, drücken Sie die Display-Taste, bis auf dem Display der Weckstatus **ALARM**  blinkt.

2. Halten Sie während des Blinkens die SET-Taste gedrückt, bis die Stunden- und Minutenziffern auf dem Display ebenfalls blinken.

3. Drücken Sie Stunden- und Minutentasten getrennt oder verwenden Sie den Drehknopf für die Senderwahl, um die gewünschte Weckzeit einzustellen.

4. Drücken Sie kurz die Auswahl-Taste, um den Summtonwecker auszuwählen.


Auf dem Display blinkt  - **ALARM** .

5.. Drücken Sie kurz die SET-Taste , um die Weckzeiteinstellung abzuschließen. Das Display kehrt nach der Weckzeiteinstellung zur Anzeige der Uhrzeit zurück. Das Summtonweckersymbol auf dem Display zeigt an, dass der Summtonwecker eingestellt ist.

Sie können die Weckzeit kontrollieren, indem Sie die Display-Taste drücken.

Wecken mit dem Radiowecker

Wenn der Radiowecker eingestellt ist, schaltet sich das Radio ein und spielt den ausgewählten Radiosender. Der Radiowecker spielt eine Stunde lang, es sei denn, er wird mit der Ein-/Austaste ausgeschaltet. Wenn Sie währenddessen die Ein-/Austaste drücken, wird die Weckfunktion für 24 Stunden aufgehoben.

1. Drücken Sie kurz die Display-Taste, wenn das Radio ausgeschaltet ist. Ein Piepton ertönt und auf dem Display blinkt das Weckersymbol **ALARM**  und die vorherige Weckzeit.

Hinweis: Wenn das Radio eingeschaltet ist, drücken Sie die Display-Taste, bis auf dem Display der Weckstatus blinkt.

2. Halten Sie während des Blinkens die SET-Taste gedrückt, bis die Stunden- und Minutenziffern auf dem Display ebenfalls blinken.

3. Drücken Sie Stunden- und Minutentasten getrennt oder verwenden Sie den

Drehknopf für die Senderwahl, um die gewünschte Weckzeit einzustellen.

4. Drücken Sie kurz die Auswahl-Taste, um den Radiowecker oder den Radiowecker + Summtonwecker auszuwählen. Auf dem Display blinkt

ALARM  -  oder  - **ALARM**  - .

5. Drücken Sie die Frequenzbereichstaste und verwenden Sie den Drehknopf für die Senderwahl, um den gewünschten Radiosender einzustellen. Sie können den Wecksender auch einstellen, indem Sie mit den Voreinstellungstasten einen voreingestellten Sender abrufen.

6. Drücken Sie kurz die SET-Taste, um die Radioweckereinstellung


abzuschließen. Das Display zeigt das Radioweckersymbol **ALARM**  -  an.

7. Die Lautstärke ist dieselbe wie beim letzten Radiosender, den Sie gehört haben.

Radiowecksender kontrollieren

Hinweis: Die Fernbedienung ist für diesen Vorgang nicht geeignet.

1. Schalten Sie das Radio aus.
2. Drücken Sie die M1-Taste, bis die Radiofrequenz angezeigt wird. Halten Sie die Taste weitere 3 Sekunden gedrückt, bis die Radiofrequenz auf dem Display blinkt. Halten Sie die Taste weitere 3 Sekunden gedrückt, um die Einstellung des Radiosenders abubrechen.

3. Das Display zeigt  an, wenn kein Radiosender eingestellt ist.


Schlummerfunktion (Snooze)

1. Solange der Wecker ertönt, wird die Schlummerfunktion aktiviert, sobald Sie eine Taste drücken (außer die Ein-/Aus- oder die Beleuchtungstaste). Der Radio- oder Summtonwecker verstummt für 5 Minuten.
2. Auf dem Display blinken sowohl das Snooze-Symbol **z z z** als auch das Weckersymbol. Die Schlummerfunktion kann innerhalb des Zeitraums, während der Wecker eingeschaltet ist, wiederholt werden.

Weckereinstellung ausschalten


Die Weckereinstellung kann unabhängig davon, ob das Radio ein- oder

ausgeschaltet ist, ausgeschaltet werden.

1. Wenn das Radio ausgeschaltet ist, drücken Sie kurz die Display-Taste. Das Weckersymbol auf dem Display blinkt. (Wenn das Radio eingeschaltet ist, drücken Sie die Display-Taste bis zum Weckstatus.)
2. Drücken Sie längere Zeit die SET-Taste, bis sowohl das Weckersymbol als auch die Zeitziffern blinken.
3. Drücken Sie kurz die AUSWAHL-Taste, bis auf dem Display **ALARM**  blinkt.
4. Drücken Sie erneut die SET-Taste, um den Weckerstatus auszuschalten. Nachdem es ein paar Sekunden geblinkt hat, wird das Weckersymbol vom Display entfernt.

Sleep-Timer

Der Sleep-Timer schaltet das Radio automatisch aus, nachdem eine vorher eingestellte Zeit abgelaufen ist.

1. Halten Sie die Ein-/Aus-/Sleep-Taste gedrückt. Das Display durchläuft die verfügbaren Sleep-Zeiten in der Reihenfolge 60-45-30-15-120-90-60. Lassen Sie die Taste los, wenn die gewünschte Sleep-Zeit auf dem Display erscheint. Das Radio spielt den zuletzt ausgewählten Sender.
2. Um die Sleep-Funktion auszuschalten, drücken Sie die Ein-/Aus-Taste. Das Symbol  wird nicht mehr angezeigt.

Hintergrundbeleuchtung des Displays

Um die Beleuchtung des Displays einzuschalten, drücken Sie kurz die Beleuchtungstaste. Mit der Beleuchtungstaste können Sie außerdem die Helligkeit des Displays anpassen oder die Beleuchtung ganz ausschalten.

Betrieb des Radios

Betrieb des Radios - FM

Antenne anschließen

Das Radio wird mit eingebauter AM/FM-Antenne geliefert. Um den FM-Empfang zu verbessern, stecken Sie die mitgelieferte FM-Drahtantenne in den Antennenanschluss vom Typ F und richten Sie den Draht für optimalen Empfang aus. Ein 75-Ohm-Koaxialkabel für eine Antenne im Freien kann

ebenfalls an den Anschluss angeschlossen werden. Achten Sie darauf, den Antennenumschalter extern/intern auf die Position extern zu stellen, wenn Sie die mitgelieferte Drahtantenne verwenden oder eine Antenne im Freien anschließen. In einigen europäischen Ländern müssen Sie für den Anschluss einer Antenne im Freien evtl. den mitgelieferten Antennensteckeradapter verwenden.

Betrieb des Radios - AM

Antenne anschließen

Das Radio wird mit eingebauter AM-Antenne geliefert, die für den normalen Gebrauch ausreichen sollte. Um den AM-Empfang zu verbessern, können Sie eine AM-Antenne im Freien über den AM-Antennenanschluss anschließen (nur USA-Version).

Radiosender einstellen

Das Radio ist mit drei Methoden zur Sendereinstellung ausgestattet – automatischer Sendersuchlauf, manuelle Sendereinstellung mit dem Drehknopf und Abruf voreingestellter Sender. Beim Einschalten des Radios wird das verwendete Frequenzband und die Frequenz angezeigt.

Automatischer Sendersuchlauf

1. Drücken Sie die Ein-/Austaste.
2. Wählen Sie den gewünschten Frequenzbereich aus, indem Sie mehrmals die Frequenzbereichstaste drücken.
3. Drücken Sie kurz die Scan-Taste. Das Radio durchsucht den ausgewählten Frequenzbereich und hält an, wenn es einen ausreichend starken Sender findet.
4. Stellen Sie Lautstärke- und Klangregler auf die gewünschte Einstellung (Beschreibung siehe weiter unten).
5. Schalten Sie Ihr Radio aus, indem Sie die Ein-/Austaste drücken.

Automatischer Sendersuchlauf mithilfe der Fernbedienung

1. Schalten Sie das Radio ein, indem Sie die Ein-/Austaste drücken.
2. Wählen Sie den gewünschten Frequenzbereich.
3. Halten Sie Taste zum Sendereinstellen gedrückt, bis die Frequenz auf dem

Display beginnt, sich schnell zu ändern. Lassen Sie die Taste los.

4. Das Radio durchsucht den Frequenzbereich, und hält jedes Mal an, wenn es einen ausreichend starken Sender findet. Stellen Sie den Lautstärkeregler auf die gewünschte Lautstärke ein.

Manuelle Sendereinstellung mit dem Drehknopf

1. Drücken Sie die Ein-/Austaste, um das Radio einzuschalten.
2. Wählen Sie den gewünschten Frequenzbereich aus, indem Sie mehrmals die Frequenzbereichstaste drücken.
3. Drehen Sie am Drehknopf für die Senderwahl, um die Frequenz in folgenden Schritten zu ändern:

FM 50 kHz oder 100 kHz

MW 9 kHz oder 10 kHz

4. Stellen Sie Lautstärke- und Klangregler auf die gewünschte Einstellung.
5. Schalten Sie das Radio aus, indem Sie die Ein-/Austaste drücken.

Sender voreinstellen

Für jeden FM- und MW-Bereich stehen jeweils 5 Speicherplätze zur Verfügung.

1. Drücken Sie die Ein-/Austaste, um das Radio einzuschalten.
2. Stellen Sie mit einer der zuvor beschriebenen Methoden den gewünschten Sender ein.
3. Halten Sie die gewünschte Speicherplatztaste gedrückt (mehr als 2 Sekunden), bis ein Piepton ertönt. Die Speicherplatznummer wird auf dem Display angezeigt und der Sender wird unter der gewählten Speicherplatztaste gespeichert.
4. Wiederholen Sie diesen Vorgang für die verbliebenen Speicherplätze.
5. An Speicherplätzen gespeicherte Sender können durch die oben beschriebene Vorgehensweise geändert werden.

Voreingestellten Sender abrufen

1. Drücken Sie die Ein-/Austaste, um das Radio einzuschalten.
2. Wählen Sie den gewünschten Frequenzbereich aus, indem Sie mehrmals die

Frequenzbereichstaste drücken.

3. Drücken Sie kurz die gewünschte Speicherplatztaste. Die Speicherplatznummer und die Senderfrequenz werden auf dem Display angezeigt.

Lautstärke- und Klangregler

1. Drehen Sie den Lautstärkeregler, um die gewünschte Lautstärke einzustellen. Auf dem Display wird die Lautstärkestufe angezeigt (bis maximal 60).
2. Drücken Sie den Lautstärkeregler einmal, um zum Höhenregler zu gelangen. Drehen Sie den Regler, bis die gewünschte Höhe erreicht ist.
3. Drücken Sie den Lautstärkeregler zweimal, um zum Bassregler zu gelangen. Drehen Sie den Regler, bis die gewünschte Basseinstellung erreicht ist.

FM-Stereo/Mono-Taste

1. Wenn ein Sender sehr schwach ist, hören Sie möglicherweise ein Rauschen. Um das Rauschen zu verringern, halten Sie die Mono-Taste gedrückt, bis ein Piepton ertönt und das Display MONO anzeigt.
2. Halten Sie die Mono-Taste gedrückt, um zum Stereo-Betrieb zurückzukehren.
3. FM-Stereo steht nur bei Verwendung von Kopfhörern zur Verfügung.

Sendereinstellschritt ändern

Hinweis: Die Fernbedienung ist für diesen Vorgang nicht geeignet.

In Europa und anderen Teilen der Welt sind die Sendereinstellschritte auf MW 9 kHz. In Amerika sind die Sendereinstellschritte auf MW 10 kHz.

Auf FM verwenden die meisten Länder Sendereinstellschritte von 100 kHz. Das Radio kann jedoch auf 50-kHz-Schritte eingestellt werden.

1) FM-Sendereinstellschritt anpassen

1. Schalten Sie das Radio aus. Halten Sie die M5-Taste gedrückt, bis der FM-Schritt auf dem Display angezeigt wird. Halten Sie die M5-Taste für weitere 8 Sekunden gedrückt, bis der FM-Schritt auf dem Display blinkt.
2. Drehen Sie den Sendereinstellknopf, um den FM-Sendereinstellschritt anzupassen (Drehen Sie nach unten, um 50 kHz einzustellen und nach oben, um 100 kHz einzustellen).
3. Drücken Sie erneut die M5-Taste, um die Einstellung abzuschließen. Das Display kehrt nach der Einstellung zum Uhrzeitstatus zurück.

Hinweis: Die Fernbedienung ist für diesen Vorgang nicht geeignet.

2) MW-Sendereinstellschritt anpassen

1. Schalten Sie das Radio aus. Halten Sie die M4-Taste gedrückt, bis der AM-Schritt auf dem Display angezeigt wird. Halten Sie die M4-Taste für weitere 8 Sekunden gedrückt, bis der AM-Schritt auf dem Display blinkt.
2. Drehen Sie den Sendereinstellknopf, um den AM-Sendereinstellschritt anzupassen (Drehen Sie nach unten, um 9 kHz einzustellen und nach oben, um 10 kHz einzustellen).
3. Drücken Sie erneut die M4-Taste, um die Einstellung abzuschließen. Das Display kehrt nach der Einstellung zum Uhrzeitstatus zurück.

12/24-Stundenformat der Uhr ändern

1. Schalten Sie das Radio aus. Halten Sie die M3-Taste gedrückt, bis das momentane Uhrzeitformat auf dem Display angezeigt wird. Halten Sie die M3-Taste für weitere 8 Sekunden gedrückt, bis das Uhrzeitformat auf dem Display blinkt.
2. Drehen Sie den Sendereinstellknopf, um das Uhrzeitformat anzupassen (Drehen Sie nach oben, um das 24-Stundenformat einzustellen und nach unten, um das 12-Stundenformat einzustellen).
3. Drücken Sie erneut die M4-Taste, um die Einstellung abzuschließen. Das Display kehrt nach der Einstellung zum Uhrzeitstatus zurück.

Hinweis: Die Fernbedienung ist für diesen Vorgang nicht geeignet.

Radio-Daten-System (RDS)

Das Radio-Daten-System (RDS) ist ein System, bei dem nicht hörbare digitale Informationen zusätzlich zum normalen FM-Radioprogramm übertragen werden. RDS bietet einige nützliche Funktionen, von denen die folgenden auf Ihrem Radio zur Verfügung stehen:


Senderkennung (Program Service, PS)

Die Senderkennung ist ein Text, der gewöhnlich aus nicht mehr als acht alphanummerischen Zeichen besteht. Er gibt Informationen über das ausgestrahlte Programm. Auf dem Display wird ein Sendername oder eine Abkürzung anstelle der Senderfrequenz angezeigt (Beispiel: BBC R4).

Erweiterter Senderverbund (Enhanced Other Network, EON)

Es werden zusätzliche Informationen über andere Programme innerhalb desselben Verbunds übertragen, wenn der Sender einen erweiterten Senderverbund verwendet. Sie hören automatisch Verkehrsdurchsagen anderer Programme innerhalb des Verbunds, wenn die Verkehrsfunkfunktion eingeschaltet ist.

Verkehrsinformationssystem

Die Verkehrsfunkkennung (Traffic Program, TP) zeigt an, welche RDS-Sender Verkehrsinformationen anbieten. Die Verkehrsdurchsagekennung (Traffic Announcement, TA) zeigt an, dass Verkehrsdurchsagen gesendet werden. Wenn TA empfangen wird, blinkt das Symbol  auf dem Display.



Zeitsignal (Clock Time, CT)

Das Zeitsignal, das vom Sender ausgestrahlt wird, kann dazu verwendet werden, die Uhr des Radios automatisch einzustellen und zu synchronisieren. Die Funktion zur automatischen Einstellung der Uhr kann vom Anwender aktiviert oder deaktiviert werden.

Alternative Frequenzen (Alternative Frequencies, AF)

Diese Funktion bietet eine Liste mit alternativen Frequenzen für den Sender, der gerade empfangen wird. Sie können zu diesen Frequenzen bei Bedarf umschalten.

RDS (Radio-Daten-System) verwenden

1. Schalten Sie das Radio ein und stellen Sie den Frequenzbereich auf FM.
2. Stellen Sie einen Sender ein. Das Display zeigt für ein paar Sekunden die Frequenz an und wechselt dann zur Anzeige des Sendernamens. Das RDS-Symbol  wird auf dem Display angezeigt.
3. Wenn der Sender keine RDS-Informationen ausstrahlt, wird nur die Senderfrequenz angezeigt.
4. Das RDS-Symbol  blinkt, wenn das Signal zu schwach für einen RDS-






Empfang ist.


Alternative Frequenzen (Alternative Frequencies, AF)

RDS bietet eine Liste von alternativen Frequenzen für den Sender, den Sie eingestellt haben.

1. Schalten Sie das Radio ein und stellen Sie den Frequenzbereich auf FM. Stellen Sie einen Sender ein, der RDS-Informationen ausstrahlt.
2. Drücken Sie die AF-Taste. Das Radio durchsucht die Liste der alternativen Frequenzen und wählt diejenige mit dem besten Empfang aus. Wenn noch keine AF-Informationen empfangen wurden oder von dem eingestellten Sender nicht ausgestrahlt werden, bleibt das Radio bei der momentanen Frequenz und zeigt „NO AF“ auf dem Display an.

Verkehrsdurchsagen (Traffic Announcement, TA)

1. Schalten Sie das Radio ein, wählen Sie den Frequenzbereich FM aus und stellen Sie einen RDS-Sender ein. Das Symbol  wird auf dem Display angezeigt.
2. Drücken Sie die Taste für Verkehrsinformationen , wenn der Sender Verkehrsinformationen ausstrahlt. Das Symbol  wird auf dem Display angezeigt.
3. Wenn der Sender keine Verkehrsinformationen ausstrahlt, wird das Symbol  nicht angezeigt und es erscheint „NO TP/TA“, um anzuzeigen, dass keine Verkehrsinformationen zur Verfügung stehen.
4. Während einer Verkehrsdurchsage, blinkt das Symbol  auf dem Display.
5. Wenn das Radio auf einen landesweiten Sender eingestellt ist, wird es automatisch neu auf einen lokalen Sender eingestellt, der Verkehrsdurchsagen ausstrahlt. Nach der Verkehrsdurchsage kehrt das Radio zum ursprünglich eingestellten Sender zurück. Es kann gelegentlich vorkommen, dass der Sender, den Sie gerade hören, das Radio veranlasst, zu einer Verkehrsdurchsage eines regionalen Senders umzuschalten, den Sie an Ihrem Ort nicht empfangen können. Dann ist ein Rauschen zu hören, bevor das Radio zum ursprünglich eingestellten Sender zurückkehrt.

6. Um die Verkehrsinformationen auszuschalten, drücken Sie Taste für Verkehrsinformationen . Das Symbol wird nicht mehr auf dem Display angezeigt.

Zeitsignal (Clock Time, CT)

Drücken Sie die CT-Taste während Sie einen RDS-Sender hören, um die Uhrzeit neu einzustellen.

Display-Taste

Während Sie einen Sender hören, können Sie zwischen Sendername/Frequenz, normaler Zeit und Weckzeit (wenn eingestellt) wechseln, indem Sie mehrmals auf die Display-Taste drücken.

AUX IN-Buchse

Mit dem Anschluss auf der Rückseite des Radios können Sie externe Geräte, z. B. einen CD-Player, anschließen und das externe Gerät über den Verstärker des Radios wiedergeben.

Das Einstecken eines Steckers in die AUX IN-Buchse schaltet das Radiosignal nicht stumm. Sie müssen für ungefähr 2 Sekunden die Frequenzbereichstaste drücken, bis das Display AUX anzeigt.

AUX IN-Eingangspegeldämpfung

Die Eingangspegeldämpfung ermöglicht eine Verringerung des Eingangpegels, wenn das Signal von einem externen Gerät zu stark ist.

Hinweis: Die Fernbedienung ist für diesen Vorgang nicht geeignet.

Drücken Sie die Frequenzbereichstaste mindestens 2 Sekunden lang bis AUX angezeigt wird. Drücken Sie dann ungefähr 2 Sekunden lang die SET-Taste. Das Display zeigt ATT OFF und das ATT-Symbol an. Drehen Sie den Sendereinstellknopf gegen den Uhrzeigersinn, um den Eingangspiegel zu dämpfen (3 steht für die maximale Dämpfung). Das Display zeigt das ATT-Symbol an, als Hinweis darauf, dass das Signal gedämpft wurde.


REC OUT-Buchse

Mit dem Anschluss auf der Rückseite des Radios können Sie ein Bandaufnahme-/Mini-Disk-Gerät oder ein Hi-Fi-System anschließen. Das Signal an der REC OUT-Buchse wird vom Lautstärkeregel nicht beeinflusst.

Externer 12-V-Gleichstromeingang (12V DC)

Wenn keine Steckdose zur Verfügung steht, kann das Gerät mit 12-V-Gleichstrom über den 12V DC-Anschluss (1A, positiver Mittenkontakt) auf der Rückseite betrieben werden.

Verwendung von Kopfhörern

Kopfhörer für die Verwendung mit diesem Radio sollten mit einer 3,5-mm-Buchse ausgestattet sein. Stecken Sie den Kopfhörerstecker in die Buchse  auf der Vorderseite des Radios. Wenn Kopfhörer angeschlossen sind, werden die Lautsprecher automatisch abgeschaltet.

Radio zurücksetzen (RESET)

Wenn das Radio nicht richtig funktioniert oder einige Zeichen auf dem Display nicht oder unvollständig angezeigt werden, gehen Sie folgendermaßen vor:

1. Schalten Sie das Radio aus.
2. Drücken Sie mit einem geeigneten Hilfsmittel (dem Ende einer Büroklammer) mindestens 2 Sekunden lang die RESET-Taste auf der Unterseite des Radios. Dies setzt den Mikroprozessor und die Uhrzeit zurück und löscht alle voreingestellten Sender.

Radio stummschalten (MUTE)

Drücken Sie auf der Fernbedienung die Taste MUTE, um das Radio stummzuschalten. Drücken Sie die MUTE-Taste erneut (oder Ein/Aus oder die Lautstärketaste), um die Stummschaltung wieder aufzuheben.

Stromausfall

Die Uhr läuft bei einem Stromausfall 6 Minuten lang weiter, während die voreingestellten Sender ungefähr eine Stunde gespeichert bleiben. Danach

sollten Sie das Radio und die voreingestellten Sender zurücksetzen.

Technische Daten

Frequenzbereich

FM 87,50 - 108 MHz

AM 520 - 1710 kHz (10-kHz-Version) oder

MW 522 - 1629 kHz (9-kHz-Version)

Netz: 120V/60Hz/24W oder 230V/50Hz/24W

Internes Antennensystem

AM - Eingebaute Ferritantenne

Eingebaute FM-Drahtantenne

Externer Antennenanschluss

AM-Antennenanschluss (nur USA-Version)

FM-Antennenanschluss Typ F

Ausgangsleistung: 7 W, 10% Gesamtklirrfaktor bei 100 Hz

Kopfhörerbuchse

Durchmesser 3,5 mm, Stereobuchse, einkanalige Ausgabe

Ausgang: 5 mW + 5 mW

AUX IN-Buchse:

3,5 mm Durchmesser (Stereo)

Eingangsempfindlichkeit: Eingang 160 mV, Ausgang 7 W bei 100 Hz

Eingangsimpedanz: 47 kOhm

REC OUT: Ausgangsimpedanz: 2,2 kOhm

DC IN: 12V/1A mit positivem Mittenkontakt (Betriebsspannung 9 - 14 V)

Zubehör:

FM-Drahtantenne Typ F

Netzkabel

Anschlussadapter F-PAL (nur europäische Version)

Abmessungen: B x H x T in mm: 240 x 115 x 183

Gewicht: 2,6 kg