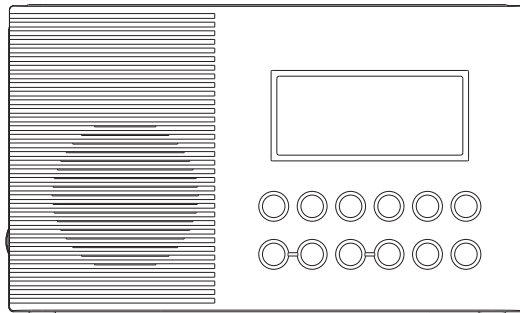


# H203D

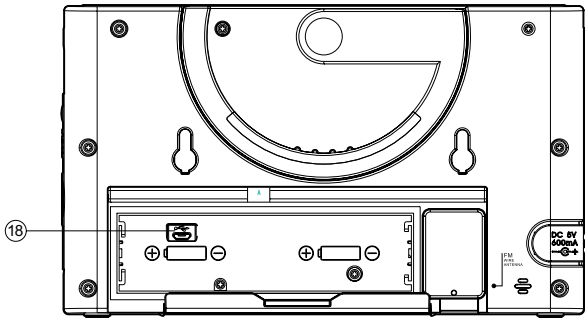
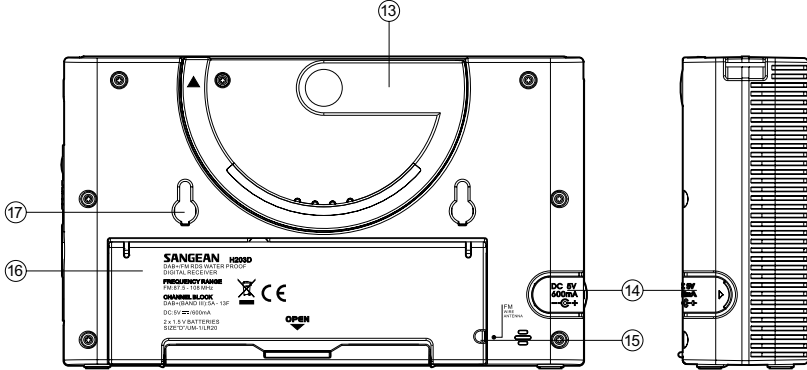
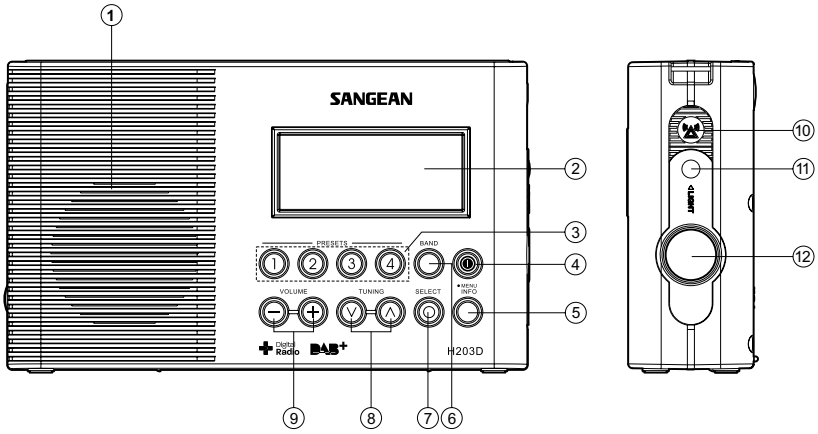


**D**

Version 1

# Inhalt

<i>Installation der Batterien</i> .....	108
<i>Verwendung des AC Netzteils (nicht mitgeliefert)</i> .....	109
<i>Einstellung der Uhrzeit</i> .....	110-111
<i>Aktualisierung Ihres Radios - DAB</i> .....	112
<i>Auswahl von Radiosendern - DAB</i> .....	113
<i>Sekundärdienste - DAB</i> .....	113
<i>Anzeigemodi - DAB</i> .....	114
<i>Suche nach neuen Radiosendern - DAB</i> .....	115
<i>Manuelle Suche - DAB</i> .....	116
<i>Dynamikbereichsteuerung - DAB</i> .....	117
<i>Manuelle Suche - UKW</i> .....	118
<i>Automatische Suche - UKW</i> .....	119
<i>Einstellung der Suchempfindlichkeit</i> .....	120
<i>Anzeigemodi - UKW</i> .....	121
<i>Radiosender speichern - DAB &amp; UKW</i> .....	121
<i>Einschaltung gespeicherter Sender - DAB &amp; UKW</i> .....	122
<i>Einschlaf-Funktion - Automatische Abschaltung</i> .....	122
<i>Eieruhr</i> .....	123
<i>Softwareversion</i> .....	123
<i>Systemreset</i> .....	124
<i>Software-Upgrade</i> .....	125
<i>Notruf</i> .....	126
<i>Lampe</i> .....	126
<i>Installation des Mehrzweckgriffs / Befestigungsteils / Trageriemens</i> .....	126-128
<i>Technische Daten</i> .....	129



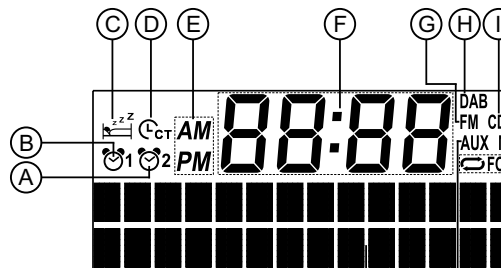
## Bedienelemente

- ① Lautsprecher
- ② LCD-Display
- ③ Senderspeicher
- ④ Bereitschaft
- ⑤ Info / Menü
- ⑥ Frequenzband
- ⑦ Auswahl
- ⑧ Frequenz erhöhen / verringern
- ⑨ Lautstärke erhöhen / verringern
- ⑩ Notruf-Buzzer
- ⑪ Lampentaste
- ⑫ Lampe
- ⑬ Mehrzweckgriff
- ⑭ Netzanschlussbuchse DC IN
- ⑮ Aufbewahrungsfach für UKW-Antenne
- ⑯ Batteriefach
- ⑰ Halterung
- ⑱ USB-Port für Software-Upgrade

D

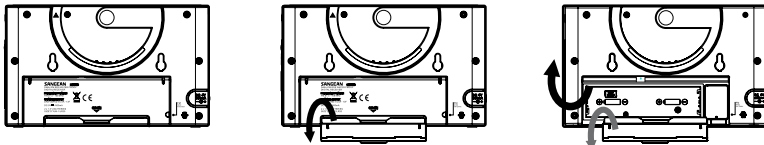
## LCD-Display

- Ⓐ Indikator Einschlaf-Funktion
- Ⓑ Indikator Eieruhr
- Ⓒ MW/UKW Indikator
- Ⓓ Ziffern der Uhrzeit
- Ⓔ DAB Indikator
- Ⓕ UKW Indikator
- Ⓖ Zweizeilige Textanzeige



## Installation der Batterien

1. Legen Sie das Radio mit der Vorderseite auf einen weichen Untergrund.
2. Lösen Sie wie abgebildet die Arretierung und nehmen Sie den Deckel des Batteriefachs ab.
3. Legen Sie 2 x Batterien des Typs „D“/UM-1/LR20 ein.
4. Befestigen Sie den Deckel und die Arretierung.
5. Eingeschränkter Betrieb, Störungen oder ein „stotteriger“ Ton sind alles Anzeichen dafür, dass die Batterien ersetzt werden müssen. Ersetzen Sie die Batterien, wenn im Display die Anzeige „Low Battery“ erscheint.
6. Falls Sie das Radio über einen längeren Zeitraum nicht verwenden werden, sollten Sie die Batterien aus dem Radio nehmen.



## Verwendung des AC Netzteils (nicht mitgeliefert)

1. Entfernen Sie die Gummiabdeckung von der DC IN Netzanschlussbuchse links an Ihrem Radio.
2. Schließen Sie den Stecker des Netzteils an die DC-Buchse an.
3. Schließen Sie das Netzteil an eine Steckdose an. Während des Gebrauchs des Netzteils wird die Batterieverbinding automatisch getrennt.

Ziehen Sie das AC Netzteil aus der Steckdose, wenn das Radio nicht in Gebrauch ist.

### **Hinweis:**

**Das AC Netzteil aus Sicherheitsgründen NICHT in Badezimmern verwenden. Nur mit Batterien verwenden.**

## Einstellung der Uhrzeit

### Automatische Aktualisierung der Uhrzeit

1. Halten Sie die Taste Info/Menü gedrückt.
2. Drücken Sie die Taste Frequenz erhöhen/verringern, bis die Anzeige „System“ erscheint; drücken Sie dann die Taste Auswahl, um die Einstellung zu öffnen.
3. Drücken Sie die Taste Frequenz erhöhen/reduzieren, bis die Anzeige „Time“ erscheint. Drücken Sie dann auf die Taste Auswahl, um die Einstellung zu öffnen.
4. Drücken Sie die Taste Frequenz erhöhen/reduzieren, bis die Anzeige „Auto Update“ erscheint; drücken Sie dann die Taste Auswahl, um die Einstellung zu öffnen.
5. Drücken Sie die Taste Frequenz erhöhen/reduzieren, um zwischen „Update from any“, „Update from DAB“, „Update from FM“ oder „No update“ eine Art der Aktualisierung auszuwählen. Bestätigen Sie Ihre Einstellung mit der Taste Auswahl. Das Radio kehrt zur vorherigen Menüanzeige zurück.

### Einstellung des Uhrzeitformats

1. Halten Sie die Taste Info/Menü gedrückt.
2. Drücken Sie die Taste Frequenz erhöhen/verringern, bis die Anzeige „System“ erscheint; drücken Sie dann die Taste Auswahl, um die Einstellung zu öffnen.
3. Drücken Sie die Taste Frequenz erhöhen/reduzieren, bis die Anzeige „Time“ erscheint. Drücken Sie dann auf die Taste Auswahl, um die Einstellung zu öffnen.
4. Drücken Sie die Taste Frequenz erhöhen/reduzieren, bis die Anzeige „Set 12/24 hour“ erscheint. Drücken Sie dann auf die Taste Auswahl, um die Einstellung zu öffnen.
5. Drücken Sie die Taste Frequenz erhöhen/reduzieren, um zwischen „Set 12 hour“ oder „Set 24 hour“ ein Format auszuwählen. Bestätigen Sie Ihre Einstellung mit der Taste Auswahl.

## Manuelle Einstellung der Uhrzeit

1. Halten Sie die Taste Info/Menü gedrückt.
2. Drücken Sie die Taste Frequenz erhöhen/verringern, bis die Anzeige „System“ erscheint; drücken Sie dann die Taste Auswahl, um die Einstellung zu öffnen.
3. Drücken Sie die Taste Frequenz erhöhen/reduzieren, bis die Anzeige „Time“ erscheint. Drücken Sie dann auf die Taste Auswahl, um die Einstellung zu öffnen.
4. Drücken Sie die Taste Frequenz erhöhen/reduzieren, bis die Anzeige „Set Time/ Date“ erscheint. Drücken Sie dann auf die Taste Auswahl, um die Einstellungen zu öffnen; die Ziffer blinkt.
5. Drücken Sie die Taste Frequenz erhöhen/reduzieren, bis die gewünschte Stunde angezeigt wird. Drücken Sie die Taste Auswahl für die Bestätigung der Eingabe. Die Minutenziffer blinkt.
6. Drücken Sie die Taste Frequenz erhöhen/reduzieren, bis die gewünschten Minuten angezeigt werden. Drücken Sie die Taste Auswahl zur Bestätigung der Eingabe. Die Datumsziffer blinkt.
7. Sie werden dann aufgefordert, den Monat und das Jahr anhand der oben beschriebenen Vorgehensweise einzustellen. Nach der Einstellung der Uhrzeit erscheint im Display die Anzeige „Time Saved“.



## Radiobetrieb - DAB

1. Drücken Sie die Bereitschaftstaste zum Einschalten Ihres Radios. Im Display erscheint einige Sekunden die Anzeige „Welcome to Digital Radio“.
2. Falls Sie das Radio das erste Mal verwenden, wird die Suche nach Band III DAB Radiosendern durchgeführt. Im Display erscheint die Anzeige „Welcome to DAB“. Falls das Radio bereits verwendet wurde, wird der zuletzt gehörte Radiosender eingeschaltet.
3. Wenn während der Sendersuche neue Sender gefunden werden, erhöht sich rechts im Display der Senderzähler und die Sender werden zur Liste hinzugefügt. In der unteren Zeile des Displays ist ein Balken zu sehen, der den Fortschritt der automatischen Sendersuche anzeigt.
4. Nach der Suche wird der erste Sender (in numerischer und alphabetischer Reihenfolge 0...9...A...Z) eingeschaltet.
5. Falls die Senderliste nach der Suche noch leer ist, erscheint im Display kurz die Anzeige „No DAB Station“.
6. Falls keine Signale gefunden werden können, sollten Sie Ihr Radio für einen besseren Empfang umstellen.

## Auswahl eines Radiosenders - DAB

1. In der oberen Zeile des Displays wird der Name des aktuellen Senders angezeigt.
2. Mit der Taste Frequenz erhöhen/verringern können Sie durch die Liste der verfügbaren Sender scrollen.
3. Wählen Sie mit der Taste Auswahl einen Sender aus. Während der Suche nach dem neuen Sender erscheint möglicherweise die Anzeige „Now tuning...“.
4. Stellen Sie die Lautstärke mit den Tasten Lautstärke erhöhen oder reduzieren entsprechend ein.

### Hinweis:

Falls nach dem Einschalten eines Radiosenders die Anzeige „Service not available“ erscheint, ist es eventuell erforderlich, Ihr Radio für einen besseren Empfang umzustellen.

## Sekundärdienste - DAB

1. Einige Radiosender bieten einen oder mehrere Sekundärdienste an. Falls mit einem Radiosender Sekundärdienste verbunden sind, erscheint im Display neben dem Sendernamen in der Senderliste die Anzeige „>“. Wenn Sie die Taste Frequenz erhöhen drücken, erfolgt der Sekundärdienst unmittelbar nach dem Primärdienst.
2. Wählen Sie mit der Taste Auswahl einen Sender aus.

## Anzeigemodi - DAB

Ihr Radio verfügt über sieben Anzeigemodi:

1. Mit der Taste Info können Sie durch alle Modi schalten.

- |                     |   |
|---------------------|---|
| a. Textbanner       | Textnachrichten wie der Name des Interpreten/Titels, Telefonnummer usw. laufen durch das Display. |
| b. Programmtyp      | Zeigt den Programmtyp des aktuellen Senders an, z.B. Pop, Klassik, Nachrichten, usw.              |
| c. Multiplex-Name   | Zeigt den Namen des DAB-Multiplex an, zu dem der aktuelle Sender gehört.                          |
| d. Zeit und Datum   | Anzeige des aktuellen Datums und der Uhrzeit.   |
| e. Frequenz         | Zeigt die Frequenz des DAB-Multiplex für den aktuellen Sender an.                                 |
| f. Bitrate & Tonart | Anzeige der digitalen Bitrate & der Tonart für den aktuellen Sender.                              |
| g. Signalstärke     | Ein Balken zeigt die Signalstärke des aktuell empfangenen Senders an.                             |

## Suche nach neuen Radiosendern - DAB

Mit der Zeit wird es neue Radiosender geben. Damit Ihr Radio alle verfügbaren Sender finden kann, sollten Sie eine vollständige Suche der gesamten DAB Band III Frequenzen durchführen.

1. Wenn das Radio und der DAB-Modus eingeschaltet sind, halten Sie die Taste Info/Menü gedrückt, um die Einstellung zu öffnen.
2. Drücken Sie die Taste Frequenz erhöhen/reduzieren, bis die Anzeige „Full Scan“ erscheint. Drücken Sie die Taste Auswahl, um die Suche zu starten. Im Display erscheint die Anzeige „Scanning...“. Ihr Radio führt die Suche nach Band III DAB Radiosendern durch. Wenn neue Sender gefunden werden, erhöht sich links im Display der Senderzähler und die Radiosender werden zur gespeicherten Liste hinzugefügt.

D

## Manuelle Suche - DAB

Sie können manuell direkt nach DAB Band III Radiosendern suchen. DAB Radiosender befinden sich im Frequenzbereich 5A-13F.

1. Halten Sie die Taste Info/Menü gedrückt, um die Einstellung zu öffnen.
2. Drücken Sie die Taste Frequenz erhöhen/verringern, bis die Anzeige „Manual tune“ erscheint. Drücken Sie die Taste Auswahl, um die Einstellung zu öffnen.
3. Wählen Sie mit den Tasten Frequenz erhöhen/reduzieren einen DAB Radiosender.
4. Bestätigen Sie die Auswahl des DAB Senders mit der Taste Auswahl. Das leere, durchsichtige Rechteck deutet die Mindestsignalstärke an, die für einen zufriedenstellenden Empfang erforderlich ist. Der Balken der Signalstärke steigt oder fällt, wenn Sie die Teleskopantenne Ihres Radios verstellen.
5. Wenn ein DAB Signal gefunden wurde, erscheint im Display der Name des DAB-Multiplex. Neue Radiosender werden zu der im Radio gespeicherten Liste hinzugefügt.
6. Drücken Sie auf die Taste Auswahl, um zum normalen DAB-Modus zurückzukehren.

## Dynamikbereichsteuerung - DAB

Mit der Dynamikbereichsteuerung (auch DRC) können leisere Töne hörbar gemacht werden, falls Sie Ihr Radio in einer lauten Umgebung verwenden.

1. Schalten Sie Ihr Radio mit der Bereitschaftstaste ein.
2. Halten Sie die Taste Info/Menü gedrückt.
3. Drücken Sie die Tasten Frequenz erhöhen/verringern, bis die Anzeige „DRC“ erscheint.
4. Drücken Sie die Taste Auswahl, um die Einstellung zu öffnen.
5. Wählen Sie mit den Tasten Frequenz erhöhen/reduzieren die gewünschte DRC-Einstellung (Standardeinstellung ist 0).  
DRC 0 - DRC ist aus; DRC Übertragung wird ignoriert.  
DRC 1 - DRC entspricht dem Pegel der Rundfunkstation.  
DRC 1/2 - DRC entspricht der Hälfte des Pegels der Rundfunkstation.
6. Bestätigen Sie Ihre Einstellung mit der Taste Auswahl. Das Display kehrt zum normalen Radiomodus zurück.

### **Hinweis:**

Nicht alle DAB-Übertragungen unterstützen die DRC-Funktion. Falls ein Programm DRC nicht unterstützt, hat die DRC-Einstellung keine Auswirkungen.

## Manuelle Suche - UKW

1. Schalten Sie Ihr Radio mit der Bereitschaftstaste ein.
2. Wählen Sie mit der Taste Frequenzband UKW. Wickeln Sie den Antennendraht vollständig ab.
3. Drücken Sie wiederholt die Taste Auswahl, bis die Anzeige „Manual tune < >“ erscheint.
4. Stellen Sie mit den Tasten Frequenz erhöhen oder reduzieren einen Radiosender ein.  
Die Frequenz ändert sich in Schritten von 50kHz. Halten Sie eine der Tasten gedrückt, um die Frequenz in einer Sekunde um mehrere Schritte zu ändern.
5. Am Ende des Frequenzbands wird das Radio die Suche an der gegenüberliegenden Seite des Frequenzbands erneut starten.
6. Stellen Sie die Lautstärke entsprechend ein.
7. Drücken Sie zum Beenden der manuellen Suche erneut die Taste Auswahl; im Display erscheint „Auto tune < >“.

## Automatische Suche - UKW

1. Schalten Sie Ihr Radio mit der Bereitschaftstaste ein.
2. Schalten Sie mit der Taste Frequenzband das gewünschte Band ein. Wickeln Sie den UKW Antennendraht im Batteriefach für einen optimalen Empfang vollständig ab.
3. Drücken Sie wiederholt die Taste Auswahl, bis im Display „Auto tune <>“ erscheint.
4. Drücken Sie die Taste Frequenz erhöhen. Das Radio beginnt, vom aktuellen Sender an vorwärts nach Sendern zu suchen. Die Suche wird beendet, sobald ein Sender mit ausreichender Signalstärke gefunden wurde.
5. Im Display wird die Frequenz des empfangenen Signals angezeigt. Falls RDS-Informationen verfügbar sind, wird nach einigen Sekunden im Display der Sendername angezeigt. Auf der oberen Zeile erscheinen auch die Anzeigen „St“ und „RDS“, falls der Sender in Stereo und mit RDS-Informationen empfangen wird.
6. Drücken Sie die Taste Frequenz verringern, um vom aktuellen Sender an rückwärts nach Sendern zu suchen (von der hohen zur niedrigen Frequenz).
7. Am Ende des Frequenzbands wird das Radio die Suche an der gegenüberliegenden Seite des Frequenzbands erneut starten.
8. Stellen Sie die Lautstärke entsprechend ein.



## Einstellung der Suchempfindlichkeit

Normalerweise sucht Ihr Radio nur nach UKW-Sendern mit Signalen, die stark genug für einen guten Empfang sind. Sie können die automatische Suche jedoch auch so einstellen, dass auch schwächere Signale gefunden werden, z.B. von weiter entfernten Radiostationen. Die automatische Suche kann für lokale und entfernte Sender eingestellt werden.

1. Halten Sie die Taste Info/Menü gedrückt, um die Einstellung zu öffnen.
2. Drücken Sie die Taste Frequenz erhöhen oder reduzieren, bis die Anzeige „FM Scan Zone“ erscheint. Drücken Sie die Taste Auswahl, um die Einstellung zu öffnen.
3. Wählen Sie mit der Taste Frequenz erhöhen oder verringern, ob Sie nach lokalen oder entfernten Sendern suchen möchten. Während der Option entfernter Sender kann das Radio auch schwächere Signale finden.
4. Bestätigen Sie Ihre Einstellung mit der Taste Auswahl. Die Einstellungen zur Suche lokaler oder entfernter Sender bleiben im Radio gespeichert, bis sie geändert oder durch einen Systemreset gelöscht werden.

### **Hinweis:**

Die ursprüngliche Einstellung (beim erstmaligen Gebrauch oder nach einem Systemreset) sorgt dafür, dass schwächere (oder weiter entfernte) Signale ignoriert werden.

## Anzeigemodi - UKW

Im UKW-Modus können für die obere Zeile des Displays folgende Anzeigen ausgewählt werden.

1. Mit der Taste Info können Sie eine Einstellung auswählen.

- |                      |   |
|----------------------|---|
| a. Radiotext         | Textnachrichten wie der Name des Interpreten/Titels, Telefonnummer usw. laufen durch das Display. |
| b. Programmtyp       | Anzeige der Programminformationen des aktuellen Senders, z.B. Pop, Klassik, Nachrichten, usw.     |
| c. Uhrzeit und Datum | Anzeige des aktuellen Datums und der Uhrzeit.   |
| d. Frequenz          | Anzeige der Frequenz des aktuellen Senders.   |

D

### Hinweis:

Diese Anzeigen des UKW-Modus sind nur verfügbar, falls ein Radiosender RDS-Informationen von der Rundfunkstation erhält.

## Radiosender speichern - DAB und UKW

Für jedes Frequenzband können 4 Sender gespeichert werden.

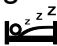
1. Schalten Sie Ihr Radio mit der Bereitschaftstaste ein.
2. Schalten Sie, wie weiter oben beschrieben, einen Radiosender ein.
3. Halten Sie die entsprechende Senderspeichertaste gedrückt, bis im Display z.B. die Anzeige „Preset 1 stored“ erscheint. Der Sender wird auf dem Speicherplatz der Taste gespeichert. Die gleiche Vorgehensweise gilt für die verbleibenden Senderspeichertasten.
4. Sender, die bereits auf einer Senderspeichertaste gespeichert sind, können anhand der oben beschriebenen Vorgehensweise überschrieben werden.

## Einschaltung gespeicherter Sender - DAB und UKW


1. Schalten Sie Ihr Radio mit der Bereitschaftstaste ein.
2. Wählen Sie das gewünschte Frequenzband.
3. Drücken Sie kurz die gewünschte Senderspeichertaste. Das Radio schaltet dann den auf der Taste gespeicherten Radiosender ein.

## Einschlaf-Funktion – Automatische Abschaltung

Nach dem Ablauf einer vorher eingestellten Zeitdauer schaltet sich das Radio automatisch aus.

1. Halten Sie die Taste Info/Menü gedrückt.
2. Drücken Sie die Taste Frequenz erhöhen/reduzieren, bis die Anzeige „System“ erscheint. Drücken Sie die Taste Auswahl, um die Einstellung zu öffnen.
3. Drücken Sie die Taste Frequenz erhöhen/reduzieren, bis die Anzeige „Sleep“ erscheint. Drücken Sie die Taste Auswahl, um die Einstellung zu öffnen. Im Display werden die verfügbaren Zeiten in folgender Reihenfolge angezeigt: Sleep off-15-30-45-60-90. Lassen Sie die Taste los, sobald die gewünschte Zeit angezeigt wird. Bestätigen Sie Ihre Einstellung mit der Taste Auswahl. Das Symbol  erscheint im Display; das Radio spielt den zuletzt eingestellten Sender.
4. Um die Einschlaf-Funktion vor Ablauf der Zeit abubrechen, folgen Sie der oben beschriebenen Vorgehensweise und wählen Sie „Sleep off“. Die Funktion wird dann abgebrochen.

## Eieruhr (Timer-Funktion)

1. Halten Sie die Taste Info/Menü gedrückt.
2. Drücken Sie die Taste Frequenz erhöhen/reduzieren, bis die Anzeige „System“ erscheint. Drücken Sie die Taste Auswahl, um die Einstellung zu öffnen.
3. Drücken Sie die Taste Frequenz erhöhen/reduzieren, bis die Anzeige „Egg timer“ erscheint. Drücken Sie die Taste Auswahl, um die Einstellung zu öffnen; im Display erscheint das Symbol  .
4. Wählen Sie mit der Taste Frequenz erhöhen/reduzieren die gewünschte Zeit. Bestätigen Sie Ihre Einstellung mit der Taste Auswahl.  
Nach Ablauf der eingestellten Zeit ertönt der Buzzer 3 Minuten lang. Drücken Sie die Bereitschaftstaste, um den Buzzer auszuschalten.

Um die Eieruhr vor Ablauf der eingestellten Zeit abubrechen, folgen Sie der oben beschriebenen Vorgehensweise und stellen Sie den Timer auf Null. Die Eieruhr ist somit vor Ablauf der Zeit ausgeschaltet.

## Softwareversion

Die angezeigten Softwaredaten dienen nur der Information und können nicht geändert werden.

1. Halten Sie die Taste Info gedrückt, um die Softwareversion anzuzeigen.
2. Drücken Sie wiederholt die Taste Frequenz erhöhen/reduzieren, bis die Anzeige „System“ erscheint. Drücken Sie die Taste Auswahl, um die Einstellung zu öffnen.
3. Drücken Sie wiederholt die Taste Frequenz erhöhen/reduzieren, bis die Anzeige „SW“ erscheint. Bestätigen Sie die Option mit der Taste Auswahl. Die Version wird dann im Display angezeigt. Drücken Sie die Taste Info, um zum normalen Radiomodus zurückzukehren.

## Systemreset

Falls Ihr Radio nicht ordnungsgemäß funktioniert, oder falls einige Ziffern im Display fehlen oder nicht richtig angezeigt werden, gehen Sie wie folgt vor.

1. Halten Sie die Taste Info gedrückt.
2. Drücken Sie wiederholt die Taste Frequenz erhöhen/reduzieren, bis die Anzeige „System“ erscheint. Drücken Sie die Taste Auswahl, um die Einstellung zu öffnen.
3. Drücken Sie wiederholt die Taste Frequenz erhöhen/reduzieren, bis die Anzeige „Factory Reset“ erscheint. Drücken Sie dann die Taste Auswahl, um die Einstellung zu öffnen. Falls Sie den Reset durchführen möchten, drücken Sie erneut die Taste Auswahl. Ihr Radio wird vollständig zurückgesetzt. Es werden alle Senderspeicher und die gespeicherten Senderlisten gelöscht.
4. Nach dem Systemrest wird eine vollständige Suche des DAB-Bands durchgeführt.

Falls Fehlfunktionen aufgrund von elektrostatischer Entladung auftreten, setzen Sie das Produkt zurück, um den normalen Betrieb wiederherzustellen (Trennung vom und erneuter Anschluss ans Netz eventuell erforderlich).

## Software - Upgrade

In der Zukunft gibt es möglicherweise Updates für Ihr Radio. Falls Software-Updates verfügbar sind, finden Sie Informationen zum Aktualisieren Ihres Radios auf folgenden Webseiten:

<http://sg.sangean.com.tw/first/first.asp>

<http://www.sangean.eu/first/first.asp>

[www.sangean.com.au](http://www.sangean.com.au).

Falls Sie weitere Informationen benötigen, wenden Sie sich per E-Mail an unsere Hauptniederlassung: [info@sangean.com](mailto:info@sangean.com)

1. Halten Sie in einem der Frequenzbänder die Taste Info/Menü gedrückt, um die Einstellung zu öffnen.
2. Drücken Sie die Frequenz Tasten, bis die Anzeige „System“ erscheint. Drücken Sie die Taste Auswahl, um die Einstellung zu öffnen.
3. Drücken Sie die Taste Frequenz erhöhen/verringern, bis die Anzeige „Software Upgrade“ erscheint. Drücken Sie die Taste Auswahl, um die Einstellung zu öffnen.  
Die Standardeinstellung ist „NO“. Drücken Sie anderenfalls die Frequenz Taste, um die Option „YES“ auszuwählen; bestätigen Sie die Auswahl mit der Frequenz Taste. Im Display erscheint die Anzeige „Waiting for PC wizard“.
4. Verbinden Sie unter Verwendung eines Micro-USB-Kabels (nicht mitgeliefert) den USB-Port im Batteriefach mit Ihrem PC. Folgen Sie den Anleitungen auf dem PC-Bildschirm; das Gerät wird dann automatisch aktualisiert.


### Hinweis:

Verwenden Sie während der Aktualisierung den Netzadapter (nicht mitgeliefert) als Hauptstromquelle.

## Notruf-Buzzer

Um den Notruf-Buzzer zu aktivieren, drücken Sie auf die Notruftaste. Drücken Sie die Taste erneut, um den Buzzer auszustellen.

## Lampe

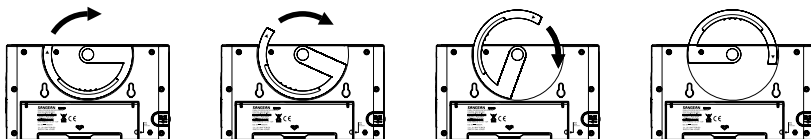
Drücken Sie zum Einschalten der Lampe auf die Lampentaste .

### Hinweis:

Die Lampe kann sich nicht automatisch ausschalten. Drücken Sie zum Ausschalten erneut die Lampentaste.

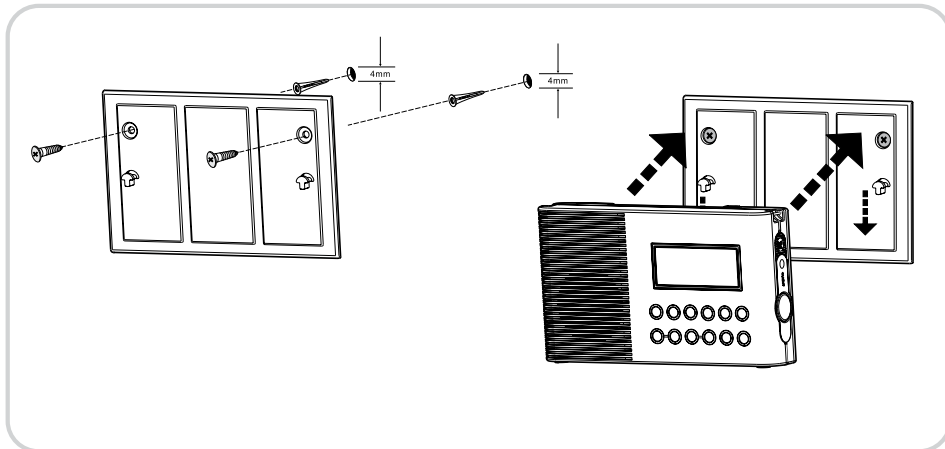
## Mehrzweckgriff

Mit dem Mehrzweckgriff können Sie das Radio aufhängen oder tragen, wenn es nicht im Badezimmer verwendet wird.

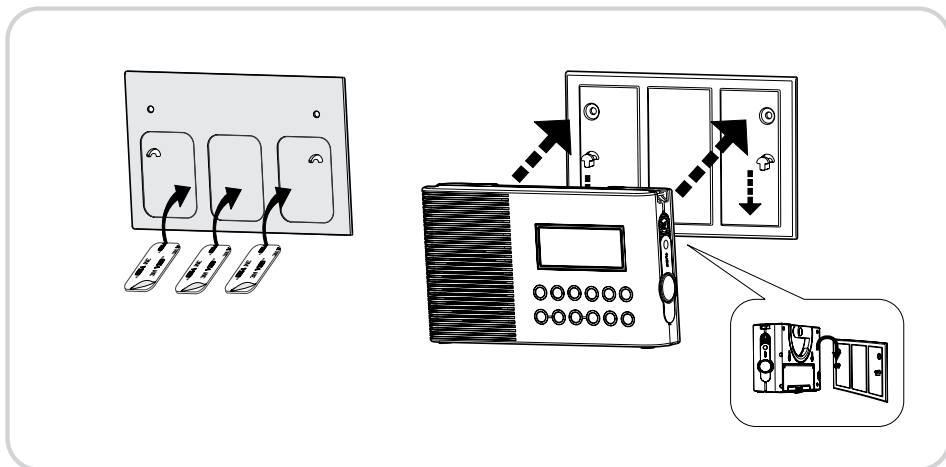


## Befestigungsteil

Sie können das mitgelieferte Befestigungsteil mit zweiseitigem Klebeband an der Wand anbringen, um das Radio aufzuhängen.



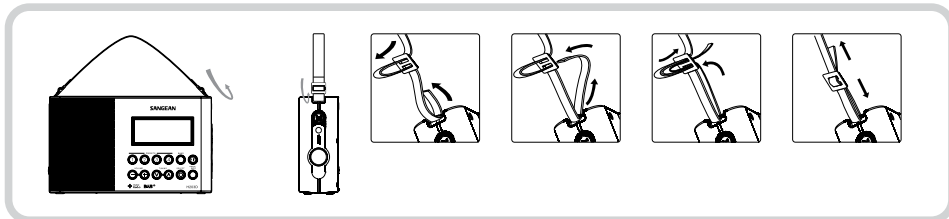
D





## Trageriemen

Mit dem Trageriemen können Sie das Radio aufhängen oder tragen, wenn es nicht im Badezimmer verwendet wird.



## Stromversorgung

Netzanschluss per Netzteil (nicht mitgeliefert)

EINGABE: 100-240V~ 50/60HZ    AUSGABE: DC 5V/600mA

Batterien: 2 x UM1 (Typ D, LR20)

D

Nutzungsdauer der Batterien:

Ungefähr 120 Stunden, wenn 4 Stunden am Tag bei normaler Lautstärke Radio gehört und Alkalibatterien verwendet werden.

Frequenzbereich:

UKW 87.50 – 108 MHz

DAB+ (BAND III): 5A-13F



*Beachten Sie bei der Entsorgung des Geräts folgendes: Elektrische Altgeräte dürfen nicht über den Hausmüll entsorgt werden. Recyceln Sie, sofern dies möglich ist. Informieren Sie sich auf Ihrer Behörde oder bei Ihrem Einzelhändler über Recyclinginformationen. (Richtlinie zur Entsorgung elektrischer und elektronischer Altgeräte.*