

# MusicMan<sup>®</sup> MA Soundstation

Mobiles Lautsprecher / Soundsystem mit integriertem MP3 Player + FM Radio

## Bedienungsanleitung

Die Konformitätserklärung für dieses Gerät finden Sie unter: [www.technaxx.de/](http://www.technaxx.de/) ("Konformitätserklärung")

- Portable Stereo-Breitbandlautsprecher für MP3/4, CD/DVD, iPhone, iPad, iPod, PSP, Mobiltelefone, PC/Notebook, mit integriertem MP3 Player für USB-Sticks und TF MicroSD Karten (bis zu 32GB)
- Integriertes Stereo FM-Radio und Line-IN / AUX
- Gehäuse aus Aluminium, leicht, strapazierfähig, verschiedene Metallic-Farben
- Gitterschutz für die Lautsprechermembran
- Mehrere Stromversorgungsoptionen: integrierter aufladbarer 600 mAh Akku, Computer USB oder AC Netzteil\* (\* nicht enthalten)
- Ideal zum Reisen, einfachste Installation, hervorragende Soundqualität

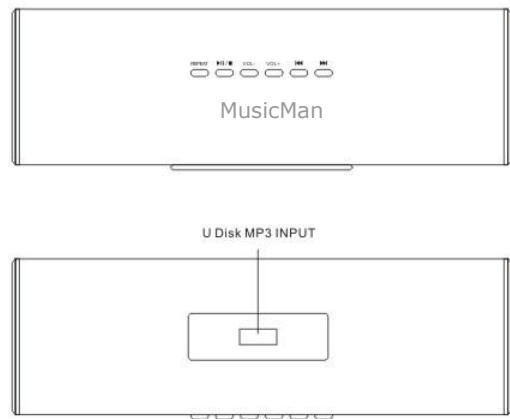
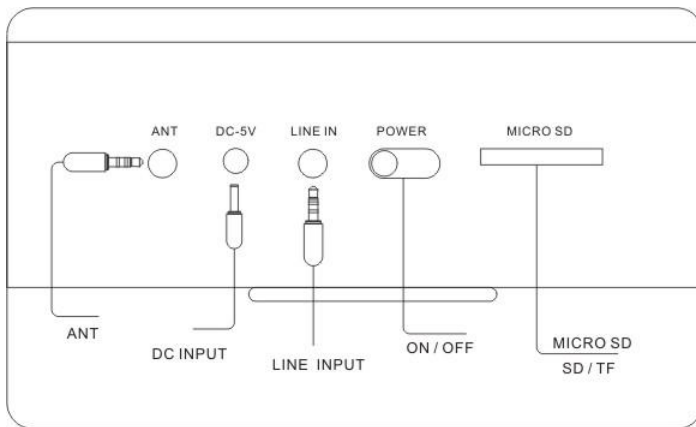
### Tastenfunktionen

Nr.	Taste	Line-In Modus	USB/MikroSD Modus	FM Modus
1	▶  /■	Wiedergabe / Pause	Wiedergabe / Pause	Wiedergabe / Pause
2	VOL -	Lautstärke verringern	Lautstärke verringern	Lautstärke verringern
3	VOL +	Lautstärke erhöhen	Lautstärke erhöhen	Lautstärke erhöhen
4	◀◀	ungültig	Vorheriger (für Schnelrücklauf gedrückt halten)	FM Rückwärtssuche (zurück zum vorherigen Sender)
5	▶▶	ungültig	Nächster (für Schnellvorlauf gedrückt halten)	FM Vorwärtssuche (vorwärts zum nächsten Sender)
6	USB/SD/FM	Schaltet zwischen USB / MicroSD / FM / Line-IN um		

**Hinweis: USB / MicroSD / Line-IN → das zuletzt eingesetzte hat Priorität.**

### Musik abspielen

- MP3 Dateien werden in der selben Reihenfolge abgespielt, wie sie auf den USB-Stick oder auf die MicroSD Karte gespeichert wurden.
- Wenn Musik Dateien in unterschiedlichen Ordner abgelegt wurden, werden sie Ordner für Ordner abgespielt. Es kann weder zwischen den Ordner gewechselt werden, noch kann ein bestimmter Ordner ausgewählt werden.
- Wenn neue MP3 Dateien gespeichert werden, ändert das Gerät selbstständig die Reihenfolge der Musikdateien. Sie können darauf keinen Einfluss nehmen.
- Wenn der USB-Stick oder die MicroSD Karte entfernt werden, und später wieder eingesteckt werden, startet die Wiedergabe mit dem zuletzt gehörten Titel.



## Technische Daten

Speicher	USB-Stick + MicroSD Karte (bis 32GB)
Ein / Aus (Schalter)	EIN: Blaue LED ist an / AUS: Blaue LED ist aus
Eingebaut	Stereo FM-Radio + Line-IN / AUX (3,5mm analoger Audioeingang)
Akku	Integrierter aufladbarer Lithium Akku 600mAh Ladezeit ~4 Stunden Wiedergabezeit ~6 Stunden (bei MicroSD Karte) Wiedergabezeit ~ 5 Stunden (bei USB-Stick)
Aufladen	Rote LED ist beim Laden an → Rote LED is aus, wenn der Akku vollständig geladen ist
ANT	FM Antenne 3,5mm Anschluss (Audiokabel als FM Antenne verwenden)
DC 5V	Eingangsleistung (0.4-1.0 A) von USB oder AC Netzteil* (*nicht im Lieferumfang enthalten)
Lautsprecher	2x 1.77" (externer Ø 45mm) magnetischer Widerstand 4 Ohm Signal / Rauschabstand ≥80 dB Ausgang RMS 6W (3W + 3W) THD = 10% Frequenzgang 150 – 18000Hz (±3 dB)
Gerätgewicht	215 g
Gerätemaße	50 x 53 x 163 mm

## Verpackungsinhalt:

MusicMan® MA Soundstation, USB/Strom/Audiokabel, Bedienungsanleitung

**Sicherheitshinweise zur Batterieentsorgung:** Batterien von Kindern fernhalten. Wenn ein Kind eine Batterie verschluckt hat, dann umgehend zu einem Arzt gehen oder ins Krankenhaus fahren! Die richtige Polarität (+) und (-) der Batterien beachten! Immer alle Batterien auswechseln. Nie alte und neue Batterien oder Batterien unterschiedlicher Typen zusammen verwenden. Batterien nie kurzschließen, öffnen, verformen oder aufladen! Es besteht **Verletzungsgefahr** durch Auslaufen von Batterieflüssigkeit! Werfen NIE Batterien ins Feuer werfen! Es besteht **Explosionsgefahr!**



**Hinweise zum Umweltschutz:** Verpackungen sind recycelbares Rohmaterial. Alte Geräte/Batterien nicht im Hausmüll entsorgen. **Reinigung:** Gerät vor Verschmutzung schützen (mit sauberen Tuch reinigen.) Keine rauen/grobe Materialien/Lösungsmittel/aggressive Reinigungsmittel verwenden. Gereinigtes Gerät gründlich abwischen. **Wichtiger Hinweis:** Sollte Batterieflüssigkeit ausgelaufen sein, das Batteriefach mit einem weichen Tuch trockenwischen.