

Ansicht (AP-Version)

Bedienung

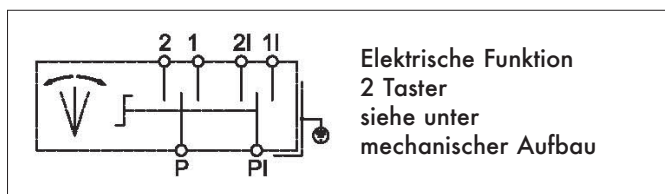
Schlüsselschalter für die Verwendung an Rohrmotoren für Tore, Markisen und Rollläden. Zur Bedienung Schlüssel einstecken und, je nach angeschlossener Steuerung, in eine Richtung drehen oder die gewünschte Funktion herbeiführen, in dem der Taster für herauf oder herab betätigt wird. Die Auslegung des elektrischen Anschlusses richtet sich danach, für welche Anwendungen der Taster gebraucht wird. Bitte die Anleitung der angeschlossenen Geräte beachten.

Schlüsselschalter entriegeln

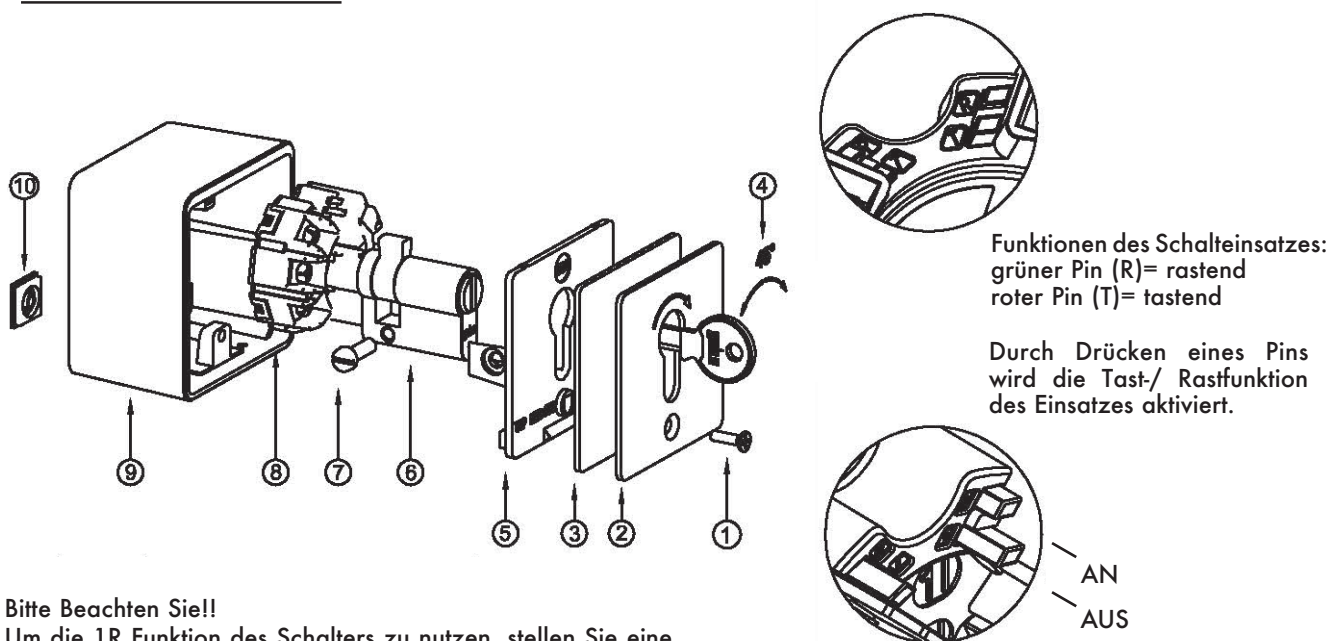
Um einen unbefugten Zugang zu den Schaltkontakten und damit das unbefugte Öffnen und Schließen des angeschlossenen Motors zu erschweren, kann der Schlüsseinsatz mit PHZ nur herausgenommen werden, wenn der Schlüssel eingesteckt ist und das Schloss in die richtige Position gebracht wird. Bitte zum Öffnen den Schlüssel hierzu durch Probieren in die richtige Position bringen.

Wichtige Sicherheitshinweise

Der elektrische Anschluss darf nur durch eine zugelassene Elektro-Fachkraft nach den in dieser Anleitung gezeigten Anschlussplänen erfolgen. Beachten Sie die VDE-Vorschriften, insbesondere in Feuchträumen. Die VDE-Vorschriften enthalten zwingende Schutzmaßnahmen. Bei Nichtbeachtung besteht Lebensgefahr! Die Montage- und Anschlussarbeiten müssen zwingend im spannungslosen Zustand durchgeführt werden; dafür müssen die Zuleitungen allpolig vom Netz getrennt und gegen Wiedereinschalten gesichert werden. Die Trennung vom Netz hat mit Schaltgeräten zu erfolgen, die einen Schaltkontaktabstand von mind. 3mm garantieren. Stellen Sie sicher, dass sich im Fahrbereich der Rollläden keine Personen aufhalten und nichts den Lauf der Behänge blockieren kann. Diese Bedienungsanleitung ist zu beachten, Bestandteil des Gerätes und unserer Garantiebedingungen.

Schlüsselschalter entriegeln

Technische Daten

Netzspannung:	230V, 50Hz
Schaltleistung:	AC-15 Ue 240 Ie 5A Ui 300V ith 16A
Kontakt:	1-polig
Temperaturbereich:	-30 bis +50 °C
Schraubklemmen:	max. 1,5mm ²
Schutzart:	IP54


Mechanischer Aufbau


Bitte Beachten Sie!!

Um die 1R Funktion des Schalters zu nutzen, stellen Sie eine Seite des Einsatzes auf rastend und die andere auf tastend!