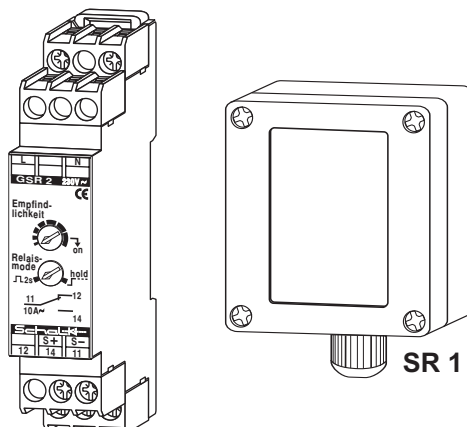


Grenzwertschalter für Regen, inkl. Bef.-Winkel und Regensensor Typ SR 1



ALLGEMEINES:

Die Grenzwertschalter GSR 2 und GSF 2 sind vielseitig einsetzbar und dennoch unkompliziert und einfach in ihrer Handhabung.

Der GSR 2 wird in Verbindung mit dem Sensor SR 1 für die Regenmeldung eingesetzt.

ANWENDUNG:

Schutz vor Regenwasserschäden, Pegelüberwachung, Trockengehschutz, etc.

FUNKTION:

Das Überschreiten der eingestellten Empfindlichkeit wird sofort durch die "hold"-LED angezeigt. Gleichzeitig wird auch der Relaiskontakt aktiviert.

Entsprechend der "Relaismode"-Einstellung wird das Relais nur für 2 Sekunden angezogen, oder es bleibt während der gesamten Meldephase durchgeschaltet.

So können z.B. nachfolgende Steuerungen bei Bedarf noch bedienbar bleiben, oder die Ansteuerung durch den Grenzwertschalter besitzt den Vorrang.

Die festeingestellte Nachlaufzeit von 30s sorgt auch bei kurzen Unterschreitungen der Schaltschwelle für einen durchgehend stabilen Schaltzustand.

WICHTIGE SICHERHEITSHINWEISE FÜR ALLE GRENZWERTSCHALTER:

Der elektrische Anschluss darf nur durch eine zugelassene Elektro-Fachkraft nach den in dieser Anleitung gezeigten Anschlussplänen erfolgen. Beachten Sie die VDE-Vorschriften, insbesondere in Feuchträumen. Die VDE-Vorschriften enthalten zwingende Schutzmaßnahmen. Bei Nichtbeachtung besteht Lebensgefahr! Die Montage- und Anschlussarbeiten müssen zwingend im spannungslosen Zustand durchgeführt werden; dafür müssen die Zuleitungen allpolig vom Netz getrennt und gegen Wiedereinschalten gesichert werden. Die Trennung vom Netz hat mit Schaltgeräten zu erfolgen, die einen Schaltkontaktabstand von mind. 3mm garantieren. Stellen Sie sicher, dass sich im Fahrbereich der Markisen keine Personen aufhalten und nichts den Lauf der Behänge blockieren kann. Diese Bedienungsanleitung ist zu beachten, Bestandteil des Gerätes und unserer Garantiebedingungen.

Mit den Grenzwertschaltern/Sensoren können Sie den Bedienungscomfort für Markisenantriebe oder sonstige Antriebe wesentlich erhöhen. Über Sensoren gesteuert, wird Ihre Markise oder sonstige mit dem angeschlossenen Motor laufenden Anlagen witterungs- und parameterabhängig automatisch geöffnet oder

- potentialfreier Wechselkontakt
- Anzeige für Schaltschwelle
- einfachste Installation und Handhabung

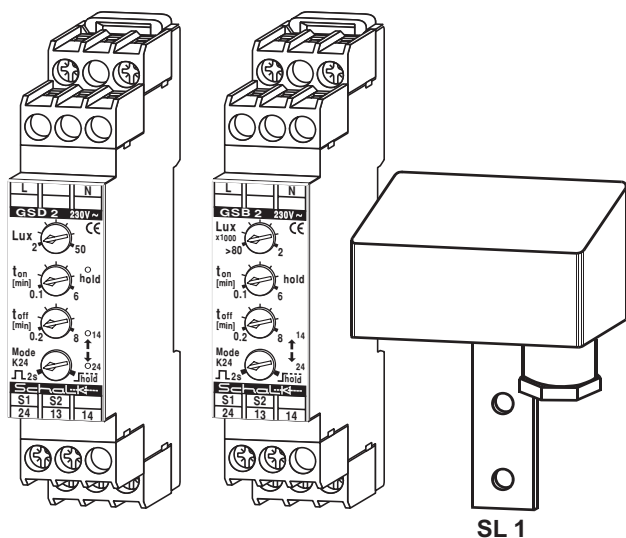
Technische Daten - GSR 2 / GSF 2:

Betriebsspannung	230V 50/60Hz 10%
Leistungsaufnahme	GSR 2: 1,2W GSF 2: 0,4W
Nachlaufzeit	30s
Sensorversorgung	GSR 2: ca. 24V DC (PELV) GSF 2: ca. 1V AC (PELV)
Relaisausgang	1 Wechsler PF 250V~ 10A
Kontaktbelastbarkeit	siehe Datenblatt "Belastbarkeit der Relaiskontakte"
Umgebungstemperatur	-10°C bis +45°C
Störsicherheit	nach IEC 0801-4 Stufe 4
Geräteschutz	nach IEC 0801-5 Stufe 4
Kriech- u. Luftstrecken	nach VDE 0110 Gr. C/250V
Isoliergehäuse	nicht entflamm. VDE 0304 Teil 3, Stufe FV 0
Einbaulage	beliebig
Farbe nach RAL	grau 7035 / grün 6029
Gewicht	ca. 75g

TECHNISCHE DATEN - SR 1

Sensortyp	kapazitiv mit beheizter Fläche
Heizleistung	ca. 0.6W
Befestigung	Montagewinkel für Wand- oder Mastmontage
Zuleitung	max. 25m (bei 2x0,25mm ²)
Abmessungen	64x58x34mm
Farbe nach RAL	grau 7035
Gewicht	ca. 90g

geschlossen. Ein permanentes Anpassen an die Witterungsbedingungen, durch die Schalterbetätigung der Motoren von Hand, kann weitgehend entfallen. Die zur Verwendung kommenden Sensoren sind von hoher Produktqualität. Dennoch kann es aber nicht ausgeschlossen werden, dass ein Sensor auf Dauer Schaden nimmt oder z.B. der Windsensor durch umherfliegende Äste, Blätter, Vogelbesatz o.dergl. in seiner Funktion blockiert wird, der Regensensor auf ähnliche Weise in seiner Funktion beeinträchtigt wird oder sonstige Einflüsse die Funktion der Sensoren beeinträchtigen. Daher kann in der Steuerung mit den angeschlossenen Sensoren lediglich eine Bedienungshilfe gesehen werden. Keineswegs kann hiermit eine Schadensvermeidung an den betriebenen Sonnenschutzvorrichtungen durch Umwelteinflüsse garantiert werden. Im Besonderen nicht, wenn die Anlage unbeaufsichtigt ist. Bei Abwesenheit und wenn die Anlage nicht mehr unter ihrer unmittelbaren Kontrolle ist, ist daher die Anlage (Markise, Sonnenschutzvorrichtungen usw.) einzufahren und so vor Witterungseinflüssen zu schützen. Jegliche Schäden die durch Witterungseinflüsse an den Anlagen entstehen, sind daher ausdrücklich aus den Gewährleistungsansprüchen ausgeschlossen.



Grenzwertschalter für

- Dämmerung GSD 2
Einstellbereich 2-50 Lux
- Beschattung GSB 2
Einstellbereich 2000-80000 Lux

Lichtsensor SL 1

BESONDERE MERKMALE:

- potentialfreie Relaiskontakte
- galvanisch getrennter Sensoreingang (PELV)
- einstellbare Ein- und Ausschaltverzögerung
- Impuls oder Daueransteuerung einstellbar
- automatischer Gegenlaufimpuls
- Anzeige für Schaltschwelle und Schaltzustand

ALLGEMEINES:

GSD 2 und GSB 2 sind universell einsetzbare Grenzwertschalter für die Helligkeitsüberwachung. Mit Einstellbereichen von 2-50 Lux bei GSD 2 und 2000-80000 Lux bei GSB 2 können viele Anwendungen im Dämmerungsbereich, oder auch die Automatisierung von Beschattungseinrichtungen realisiert werden. Durch 2 Betriebsarten und einen automatisch erzeugten Gegenlaufimpuls ist eine schnelle und einfache Integration in einer Vielzahl von Anlagen gewährleistet.

ANWENDUNG:

Dämmerungsschalter für Licht oder AUF/ZU Steuerungen, Automatisierung von Jalousien und Markisen.

FUNKTION:

Mit dem "Lux"-Regler wird die gewünschte Schaltschwelle eingestellt. Die "hold"-LED dient dabei als Einstellhilfe und beginnt zu leuchten, sobald die am Lichtsensor SL 1 erfasste Helligkeit den Einstellwert über- bzw. unterschreitet.

Nach Ablauf der eingestellten Einschaltverzögerung "ton" wird der Relaiskontakt K24 aktiv.

Entsprechend der "Mode"-Einstellung erzeugt K24 nur einen 2s andauernden Steuerimpuls oder bleibt während der gesamten Ansteuerphase angezogen.

Mit dem Regler "toff" wird eine Nachlaufzeit im Bereich von 0,2 - 8min eingestellt. Nach diesem Zeitablauf wird durch Relaiskontakt K14 ein 2 Sekunden dauernder Gegenlaufimpuls geschaltet.

Die jeweiligen Relaiszustände werden durch die entsprechenden LED's "K14" und "K24" angezeigt.

TECHNISCHE DATEN - GSD 2 / GSB 2:

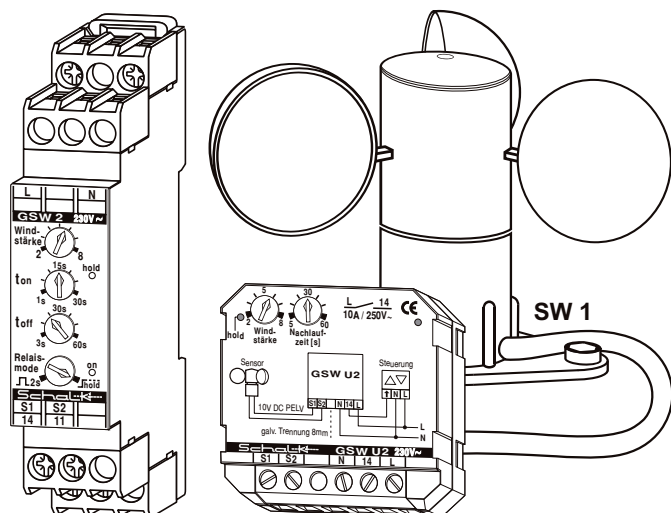
Betriebsspannung	230V 50/60Hz 10%
Leistungsaufnahme	0,4W
Messbereich GSD 2	ca. 2-50 Lux
Messbereich GSB 2	ca. 2000 - >80000 Lux
Schalthysterese	GSD 20% / GSB 40%
Einschaltverzögerung	einstellbar 0,1 - 6min
Ausschaltverzögerung	einstellbar 0,2 - 8min
Spannungspegel am Sensoreingang	10V DC PELV (kurzschlussfest)
Relaisausgänge	2Schl. 250V~ 10A potentialfrei
Kontaktbelastbarkeit	siehe Datenblatt "Relaiskontakte"
Umgebungstemperatur	-10°C bis +45°C
Störsicherheit	nach IEC 0801-4 Stufe 4
Geräteschutz	nach IEC 0801-5 Stufe 4
Kriech- u. Luftstrecken	nach VDE 0110 Gr. C/250V
Isoliergehäuse	nicht entflamm. VDE 0304 Teil 3, Stufe FV 0
Anschlüsse	Buchsenklemmen mit unverlierbaren Schrauben M3,5 (4x1,5 / 2x2,5 / 1x4mm ²)
Einbaulage	beliebig
Befestigung	Schnappbefestigung auf 35mm Normschiene DIN EN 50 022
Außenmaße	18x88(45)x58mm
Einbautiefe	55mm
Gewicht	ca. 80g
Farbe nach RAL	grau 7035 / grün 6029

TECHNISCHE DATEN - SL 1:

Ausführung	Außensensor für Wandmontage
Schutzart	IP 54
Leitungslänge	max. 50m (bei 2x0,25mm ²)
Abmessungen	ca. 53X36mm

WICHTIGE SICHERHEITSHINWEISE:

Beachten Sie unbedingt die Sicherheitshinweise, die Sie auf der Seite 1 dieser Anleitung finden und die in gleichem Maße für alle Grenzwertschalter/Sensoren gelten.



Grenzwertschalter für Wind GSW 2 / GSW U2 Windsensor SW 1

ALLGEMEINES:

GSW 2 und GSW U2 sind universell einsetzbare Grenzwertschalter für die Windüberwachung. In Verbindung mit dem Windsensor SW 1 kann ein Windstärkebereich von 2-8 erfasst werden. Der Sensor wird hierbei durch den Grenzwertschalter mit einer potentialfreien Kleinspannung (PELV) versorgt.

ANWENDUNG:

Schutz vor Sturmschäden an elektrisch angetriebenen Außenjalousien, Markisen, etc..

FUNKTION:

Das Überschreiten der eingestellten Windstärke wird unmittelbar durch die "hold"-LED angezeigt. Nach Ablauf der eingestellten Einschaltverzögerung "ton" wird der Relaiskontakt durchgeschaltet.

Entsprechend der "Relaismode"-Einstellung bleibt das Relais entweder nur für 2 Sekunden aktiv, oder es wird während der Sturmphase dauerhaft geschaltet.

So können z.B. nachfolgende Steuerungen bei Bedarf noch bedienbar bleiben, oder aber die Ansteuerung durch den GSW 2 besitzt den Vorrang.

Die einstellbare Nachlaufzeit "toff" sorgt dabei auch bei kurzem Unterschreiten der Schaltschwelle für einen durchgehend stabilen Schaltzustand.

Bei der sehr kompakten Unterputzvariante GSW U2 ist der 2 Sekunden Impulsmodus und die einstellbare Ansprechzeit nicht vorhanden.

WICHTIGE SICHERHEITSHINWEISE:

Beachten Sie unbedingt die Sicherheitshinweise, die Sie auf der Seite 1 dieser Anleitung finden und die in gleichem Maße für alle Grenzwertschalter/Sensoren gelten.

GEMEINSAME TECHNISCHE DATEN - GSW 2 / GSW U2:

Betriebsspannung	230V 50/60Hz 10%
Leistungsaufnahme	ca. 0,4W
Messbereich	Windstärke 2-8
Schalthysterese	ca. 25%
Nachlaufzeit	einstellbar 1s-60s
Sensorversorgung	10V DC (PELV)
Relaisausgang	1 Schließer 250V~ 10A
Kontaktbelastbarkeit	siehe Datenblatt "Belastbarkeit der Relaiskontakte"
Umgebungstemperatur	-10°C bis +45°C
Störsicherheit	nach IEC 0801-4 Stufe 4
Geräteschutz	nach IEC 0801-5 Stufe 4
Kriech- u. Luftstrecken	nach VDE 0110 Gr. C/250V
Isoliergehäuse	nicht entflamm. VDE 0304 Teil 3, Stufe FV 0
Einbaulage	beliebig
Farbe nach RAL	grau 7035 / grün 6029

TECHNISCHE DATEN - GSW 2

Ansprechzeit	einstellbar 1s-30s
Anschlüsse	Buchsenklammern mit unverlierbaren Schrauben M3,5 (4x1,5 / 2x2,5 / 1x4mm ²)
Befestigung	Schnappbefestigung auf 35mm Normschiene DIN EN 50 022
Außenmaße	18x88(45)x58mm
Einbautiefe	55mm
Gewicht	ca. 80g

TECHNISCHE DATEN - GSW U2

Ansprechzeit	ca. 1s
Anschlüsse	Buchsenklammern mit unverlierbaren Schrauben M3,5 (2x1,5mm ² / 1x2,5mm ²)
Außenmaße	43x43x18,5mm
Gewicht	ca. 40g

TECHNISCHE DATEN - SW 1:

Sensortyp	Reedkontakt Impulsgeber
Zuleitung	1,8m (verlängerbar bis ca. 50m)
Abmessungen	ca. 70 x 105mm



Kombinieren von Grenzwertschaltern und Auf/ZU-Steuerungen mit Mehrfachsteuergeräten.

Das Anlagenkonzept:

Die Vorortsteuerungen

Je ein MFST. steuert einen Antrieb über die Ausgänge 14 und 24. Die Ansteuerung erfolgt an den Vororteingängen (VA und VZ) mit herkömmlichen Doppeltastern. Die gegenseitige Verriegelung der Laufrichtungen, sowie eine Laufzeitbegrenzung, wird durch das MFST. sichergestellt.

Die Gruppen- und Zentralsteuerung

Es können mehrere MFST. an ihren Nebenstelleneingängen (NA und NZ) durch einfaches Parallelschalten zusammengefasst werden. Durch Vorschalten einer weiteren Steuerung können diese Geräte gemeinsam betätigt werden. Eine sogenannte **Gruppe** ist entstanden.

Auch die Gruppensteuerungen können wieder nach diesem Schema zusammengefasst werden, um wiederum gemeinsam von einer vorangestellten Steuerung betätigt zu werden. Diese weitere Zusammenfassung wird als **Zentralsteuerung** bezeichnet.

Regen, Wind und Sonne

Der Anschluss der verschiedenen Grenzwertschalter erfolgt über die Eingänge VA/VZ bzw. NA/NZ an der Zentralsteuerung.

Sicherheitsrelevante Ansteuerungen durch Regen oder Wind müssen als **Dauersignal an den Nebenstelleneingängen** anliegen. Die Anlage bleibt dadurch gesperrt und ist somit gegen versehentliche Fehlbedienungen optimal geschützt.

Ansteuerungen ohne Sicherheitsanforderung wie z.B. für eine Beschattungs- oder Dämmerungsautomatik werden als **kurze Ansteuerimpulse auf die Vororteingänge gelegt**.

Die Anlage bleibt dadurch für den Anwender auf der Vorortebene immer voll bedienbar.

