

Technisches Datenblatt

technical data sheet



Sinuslive ST-165

1.1. Bezeichnung / Title

ST-165, 13cm Lautsprecher, 1 Paar
mit Hochtönern ST-20s, Weichen und Abdeckgitter

1.2. Artikelnummer / Product number

13911

1.3. GTIN | Zolltarifnummer

4016631007406 | 85182995990

1.4. Marke / Brand

Sinuslive

1.5. Hersteller / Manufacturer

Profihifi Vertriebsgesellschaft m.b.H.
Werner-von-Siemens-Straße 15
24568 Kaltenkirchen
Germany

Zentrale [+49]4191.5025-0
Fax [+49]4191.5025-11
www.profhifi.de
info@profhifi.de

2. Technische Daten / Technical specifications

2.1. Maße / Size

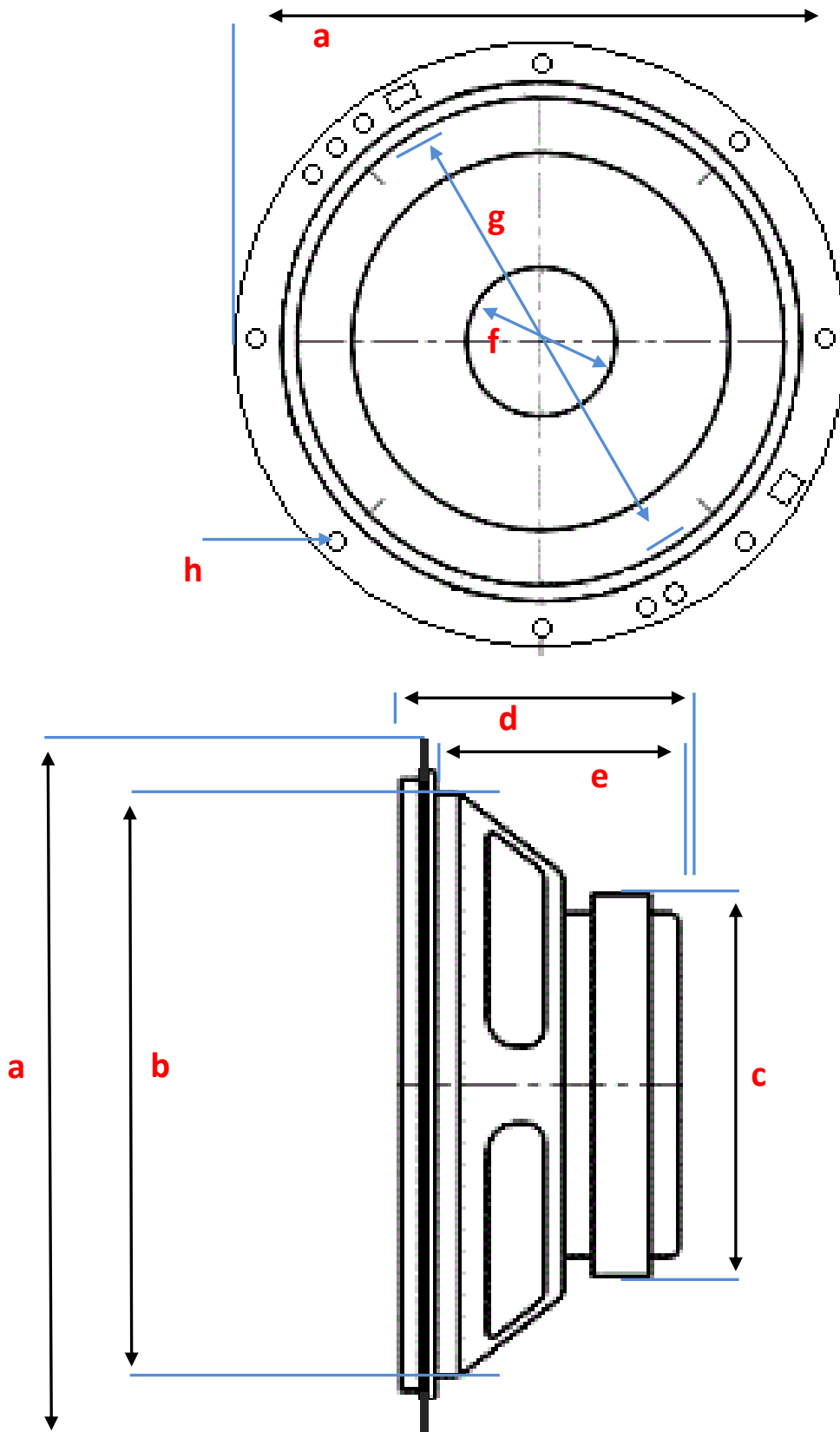
a	Außendurchmesser (ohne Befestigungsnasen)	167,50 mm
b	Einbaudurchmesser	140,20 mm
c	Durchmesser Magnet	9,30 mm
d	Gesamttiefe	68,90 mm
e	Einbautiefe	63,05 mm
f	Durchmesser Duskcap	52,15 mm
g	Innendurchmesser von Sicke zu Sicke (Enden)	140,65 mm
h	Befestigungslöcher Durchmesser	5,15 mm

Verpackung BxTxH

42,45 x 20,50 x 10,25 cm

Technisches Datenblatt

technical data sheet



Technisches Datenblatt

technical data sheet

2.2. Gewicht / Weight

Netto 2,300 kg

2.3. Material / Material

Max. Belastbarkeit (Musik) 300 W
RMS-Belastbarkeit 150 W
Impedanz 4 Ohm
Schalldruck 90 dB
Frequenzbereich 30-23000 Hz

- 1 Paar Lautsprecher + Abdeckgitter (Ø 182,00mm / Gesamthöhe mit Gitter 88,35mm)
- 1 Paar Hochtöner aus ST-20s mit allem Zubehör, außer extra Kabel mit Kondensator (siehe extra Datenblatt [liegt bei])
- 1 Paar Weichen (BxTxH: 72,20 x 39,35 x 21,15mm / 28cm Kabel [jeweils Anschluss Lautsprecher und Hochtöner mit Kabelschuhen] / ca. 150cm Kabel, Enden abisoliert)

