

Technisches Datenblatt

technical data sheet



Sinuslive SH-200

1.1. Bezeichnung / Title

SH-200, Spritzwassergeschützter
Sicherungshalter für ANL Sicherungen. 1 Stück

1.2. Artikelnummer / Product number

11201

1.3. GTIN | Zolltarifnummer

4016631002524 | 85366990990

1.4. Marke / Brand

Sinuslive

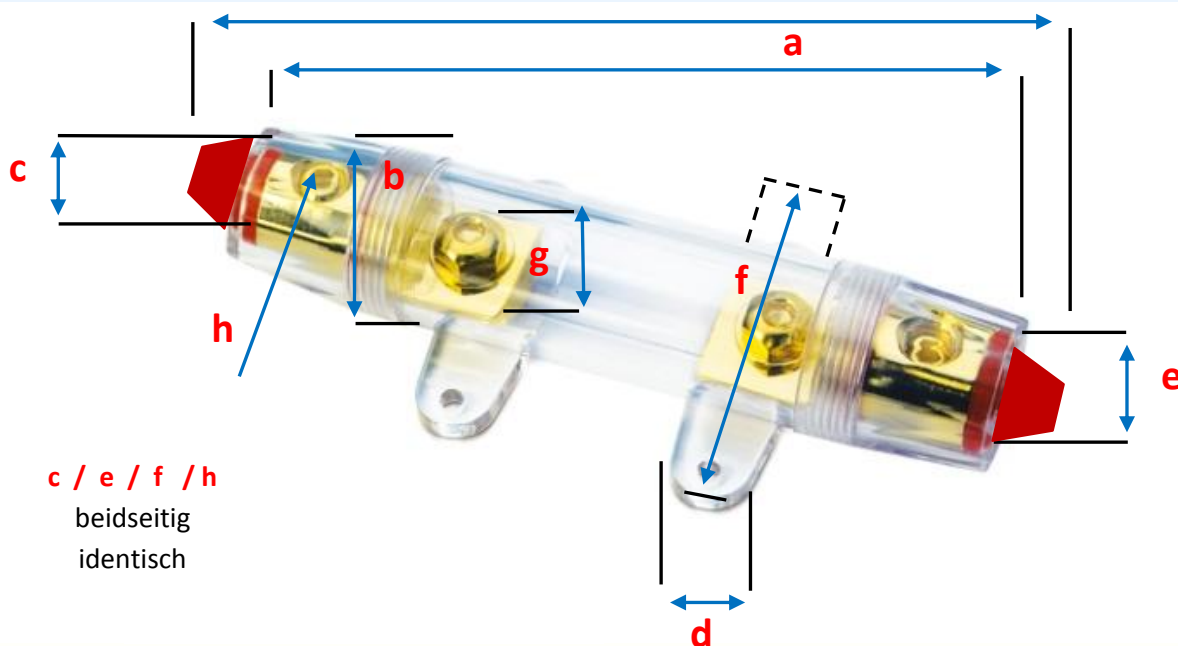
1.5. Hersteller / Manufacturer

Profihifi Vertriebsgesellschaft m.b.H.
Werner-von-Siemens-Straße 15
24568 Kaltenkirchen
Germany

Zentrale [+49]4191.5025-0
Fax [+49]4191.5025-11
www.profihifi.de
info@profihifi.de

2. Technische Daten / Technical specifications

2.1. Maße / Size



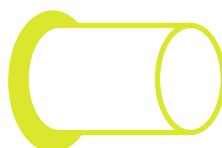
Technisches Datenblatt

technical data sheet

a	Länge Kunststoffgehäuse	144,40 mm
	Länge gesamt inkl. Gummitülle	170,00 mm
b	Außendurchmesser Kunststoffgehäuse	32,00 mm
c	Innendurchmesser Kabeleinführung (metall)	16,00 mm
	Außendurchmesser Kabeleinführung	20,60 mm

**Einsatz
Kabeleinführung
(AE-35)**

Außen-
durchmesser
mit Krempe



Außen-
durchmesser

Innen-
durchmesser

	Innendurchmesser Einsatz	8,90 mm
	Außendurchmesser Einsatz	9,60 mm
	Außendurchmesser Einsatz mit Krempe	11,30 mm
d	Länge Anschraubvorrichtung (direkt am Gehäuse)	17,80 mm
	Länge Anschraubvorrichtung (schmalster Punkt vorne)	15,10 mm
e	Innendurchmesser Gehäuserand	16,60 mm
f	Breite (Tiefe) Anschraubvorrichtung	59,85 mm
g	Breite Auflagefläche Sicherung	21,70 mm
	Länge Auflagefläche Sicherung	23,60 mm
	Schraubloch Durchmesser Auflagefläche	6,60 mm
h	Lochdurchmesser	8,30 mm
	Durchmesser Schraube inkl. Gewinde	9,85 mm
	Länge Schraube	7,35 mm

2.2. Gewicht / Weight

Netto

0,28kg

Technisches Datenblatt

technical data sheet

2.3. Material / Material

Anschlüsse 24 Karat vergoldet

Kabelquerschnitt bis 50mm²

Durchsichtiges Gehäuse aus Hartplastik

Anschlussfüßen (rot) aus härterem PVC

Zwei Ersatzschrauben (h) in extra Tüte

Passende Sicherungen: Mini-ANL-Sicherungen

ANL 80 A (11202 80 Ampere, 1 Stück)

ANL 100 A (11203 100 Ampere, 1 Stück)

ANL 150 A (11204 150 Ampere, 1 Stück)

ANL 200 A (11205 200 Ampere, 1 Stück)

ANL 250 A (13538 250 Ampere, 1 Stück)

ANL 300 A (13539 300 Ampere, 1 Stück)

