

**Industrial Ethernet
IE-BS-V04P-SCRJ2SC-SM-C**

Weidmüller Interface GmbH & Co. KG
Klingenbergstraße 16
D-32758 Detmold
Germany
Fon: +49 5231 14-0
Fax: +49 5231 14-292083
www.weidmueller.com



PushPull Steckverbinderset gemäß IEC 61076-3-106
Var.4 (IEC24702) in Kunststoff inkl. SC-Einsatz

Allgemeine Bestelldaten

| | |
|------------|--|
| Best.-Nr. | 1963420000 |
| Typ | IE-BS-V04P-SCRJ2SC-SM-C |
| Ausführung | Flansch LWL, IP 67, Variante 4, Kupplung von SCRJ auf 2*SC, Singlemode |
| GTIN (EAN) | 4032248645510 |
| VPE | 10 Stück |

**Industrial Ethernet
IE-BS-V04P-SCRJ2SC-SM-C**

Weidmüller Interface GmbH & Co. KG
Klingenbergstraße 16
D-32758 Detmold
Germany
Fon: +49 5231 14-0
Fax: +49 5231 14-292083
www.weidmueller.com

Technische Daten

Abmessungen und Gewichte

Nettogewicht 29,3 g

Temperaturen

Betriebstemperatur -40 °C...+70 °C Lagertemperatur
Verlegetemperatur

Downloads

Zulassung GOST POCC
DE.ME25.B01411.pdf

Allgemeine Daten

| | | | |
|---------------------|--|----------------------|-------------|
| Anschluss 1 | SC | Anschluss 2 | SCRJ |
| Artikelbeschreibung | Variante 4, Kupplung von SCRJ auf 2*SC | Farbe | sonstige |
| Fasertyp | Singlemode | Gehäusebasismaterial | PA UL 94 V0 |
| Schutzart | IP 67 | Steckzyklen | 500 |

Normen

Steckverbinder Norm IEC 61076-3-106 Var.
4, IEC 61754-4, IEC
61754-24

Klassifikationen

| | | | |
|------------|-------------|------------|-------------|
| ETIM 2.0 | EC001121 | ETIM 3.0 | EC001121 |
| UNSPSC | 30-21-18-17 | eClass 4.1 | 27-26-12-03 |
| eClass 5.1 | 27-26-12-03 | eClass 6.0 | 27-26-12-03 |
| eClass 7.0 | 27-44-02-02 | | |

Zulassungen

Zulassungen

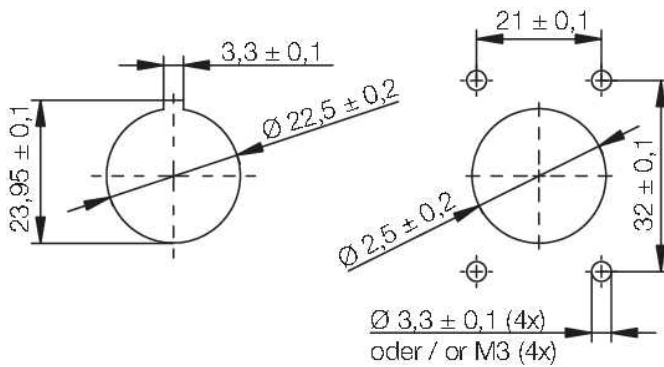


Industrial Ethernet IE-BS-V04P-SCRJ2SC-SM-C

Weidmüller Interface GmbH & Co. KG
Klingenbergstraße 16
D-32758 Detmold
Germany
Fon: +49 5231 14-0
Fax: +49 5231 14-292083
www.weidmueller.com

Zeichnungen

Montageausschnitt



Montageausschnitt: 1. Bei Zentralverschraubung /
2. Bei Montage mit 4 M3 Schrauben

**Industrial Ethernet
IE-BS-V04P-SCRJ2SC-SM-C**

Weidmüller Interface GmbH & Co. KG
Klingenbergstraße 16
D-32758 Detmold
Germany
Fon: +49 5231 14-0
Fax: +49 5231 14-292083
www.weidmueller.com

Zubehör**Staubschutzkappen**

Zum Schutz Ihrer Geräte vor Staub und Verschmutzung.
Merkmale:

- für RJ45: DPC in schwarz
- für M12: M12-Schutzkappe Universal für IP67

Allgemeine Bestelldaten

| Best.-Nr. | Typ | Ausführung | GTIN (EAN) | VPE |
|----------------------------|------------|--------------------------------|---------------|----------|
| 1963900000 | IE-BP-V04P | Flanschgehäuse- Schutzkappe | 4032248646326 | 10 Stück |