

**Industrial Ethernet
IE-BS-V04P-LCD-SM-C**

Weidmüller Interface GmbH & Co. KG
Klingenbergstraße 16
D-32758 Detmold
Germany
Fon: +49 5231 14-0
Fax: +49 5231 14-292083
www.weidmueller.com



PushPull Steckverbinderset gemäß IEC 61076-3-106
Var.4 (IEC24702) in Kunststoff inkl. LC-Einsatz

Allgemeine Bestelldaten

Best.-Nr.	1963450000
Typ	IE-BS-V04P-LCD-SM-C
Ausführung	Flansch LWL, IP 67, Variante 4, LC Duplex-Kupplung, Singlemode
GTIN (EAN)	4032248645541
VPE	10 Stück

**Industrial Ethernet
IE-BS-V04P-LCD-SM-C**

Weidmüller Interface GmbH & Co. KG
 Klingenbergstraße 16
 D-32758 Detmold
 Germany
 Fon: +49 5231 14-0
 Fax: +49 5231 14-292083
 www.weidmueller.com

Technische Daten

Abmessungen und Gewichte

Nettogewicht 26,7 g

Temperaturen

Betriebstemperatur -40 °C...+70 °C Lagertemperatur
 Verlegetemperatur

Downloads

Zulassung GOST POCC
 DE.ME25.B01411.pdf

Allgemeine Daten

Anschluss 1	LC Duplex	Anschluss 2	LC Duplex
Artikelbeschreibung	Variante 4, LC Duplex-Kupplung	Farbe	sonstige
Fasertyp	Singlemode	Gehäusebasismaterial	PA UL 94 V0
Schutzart	IP 67	Steckzyklen	500

Normen

Steckverbinder Norm IEC 61076-3-106 Var. 4,
 IEC 61754-20

Klassifikationen

ETIM 2.0	EC001121	ETIM 3.0	EC001121
UNSPSC	30-21-18-17	eClass 4.1	27-26-12-03
eClass 5.1	27-26-12-03	eClass 6.0	27-26-12-03
eClass 7.0	27-44-02-02		

Zulassungen

Zulassungen

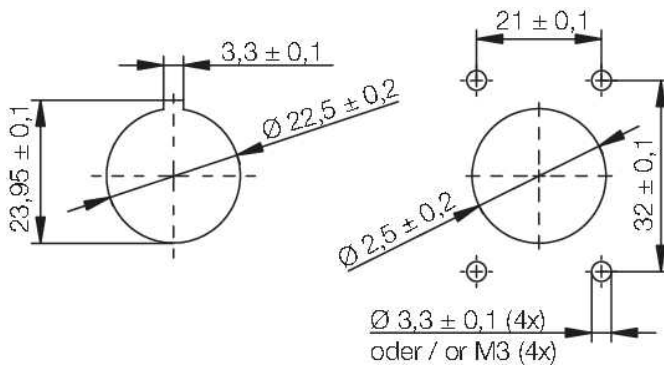


Industrial Ethernet IE-BS-V04P-LCD-SM-C

Weidmüller Interface GmbH & Co. KG
Klingenbergstraße 16
D-32758 Detmold
Germany
Fon: +49 5231 14-0
Fax: +49 5231 14-292083
www.weidmueller.com

Zeichnungen

Montageausschnitt



Montageausschnitt: 1. Bei Zentralverschraubung /
2. Bei Montage mit 4 M3 Schrauben

**Industrial Ethernet
IE-BS-V04P-LCD-SM-C**

Weidmüller Interface GmbH & Co. KG
Klingenbergstraße 16
D-32758 Detmold
Germany
Fon: +49 5231 14-0
Fax: +49 5231 14-292083
www.weidmueller.com

Zubehör**Staubschutzkappen**

Zum Schutz Ihrer Geräte vor Staub und Verschmutzung.
Merkmale:

- für RJ45: DPC in schwarz
- für M12: M12-Schutzkappe Universal für IP67

Allgemeine Bestelldaten

Best.-Nr.	Typ	Ausführung	GTIN (EAN)	VPE
1963900000	IE-BP-V04P	Flanschgehäuse- Schutzkappe	4032248646326	10 Stück