

**Industrial Ethernet
IE-BS-V04P-RJ45-FJ-A**

Weidmüller Interface GmbH & Co. KG
Klingenbergstraße 16
D-32758 Detmold
Germany
Fon: +49 5231 14-0
Fax: +49 5231 14-292083
www.weidmueller.com



PushPull Steckverbinderset gemäß IEC 61076-3-106
Var.4 (IEC24702) in Kunststoff inkl. RJ45-Einsatz

Allgemeine Bestelldaten

Best.-Nr.	1963500000
Typ	IE-BS-V04P-RJ45-FJ-A
Ausführung	Flansch RJ45, IP 67, Variante 4, werkzeuglos, EIA/TIA 586 A, Cat.6 _A / Class E _A (ISO/IEC 11801 2010)
GTIN (EAN)	4032248645596
VPE	10 Stück

Industrial Ethernet IE-BS-V04P-RJ45-FJ-A

Weidmüller Interface GmbH & Co. KG
 Klingenbergstraße 16
 D-32758 Detmold
 Germany
 Fon: +49 5231 14-0
 Fax: +49 5231 14-292083
 www.weidmueller.com

Technische Daten

Abmessungen und Gewichte

Nettogewicht 41,9 g

Temperaturen

Betriebstemperatur -40 °C...+70 °C Lagertemperatur
 Verlegetemperatur

Downloads

Konformitätsbescheinigung ISO/IEC EN & TIA/ EIA Screened Class EA Kategorie 6A, 4 Steckverbinderkanal	z1755b-07-D.pdf	Konformitätsbescheinigung ISO/IEC EN & TIA/EIA Screened Class EA Kategorie 6, 3 Steckverbinder feste Verbindung	ac107534.pdf
Konformitätsbescheinigung ISO/IEC EN & TIA/EIA Screened Class EA Kategorie 6, 4 Steckverbinderkanal	ac107533.pdf	Konformitätsbescheinigung ISO/IEC EN & TIA/EIA Screened Class EA Kategorie 6A, 2 Steckverbinderkanal	ac107535.pdf
Konformitätserklärung Screened Category 6 ISO/IEC EN & TIA/EIA verbindende Hardware	cs107367A.pdf	Montagevideo	STEADYTEC® assembly instruction RJ45 field attachable module_EN_HD.mp4
Zulassung GOST	POCC DE.ME25.B01411.pdf	Zulassung UL	DUXR.E316369.pdf

Allgemeine Daten

Anschluss 1	RJ45	Anschluss 2	IDC
Artikelbeschreibung	Variante 4, werkzeuglos, EIA/TIA 586 A	Beschaltung	TIA-568A
Gehäusebasismaterial	PA UL 94 V0	Isolationsdurchmesser, max.	1,6 mm
Kategorie	Cat.6 _A / Class E _A (ISO/IEC 11801 2010)	Kontaktoberfläche	Gold über Nickel
Leiteranschlussdurchmesser, eindrätig, max.	0,64 mm	Leiteranschlussdurchmesser, eindrätig, min.	0,4 mm
Leiteranschlussdurchmesser, feindrätig, min.	0,48 mm	Leiteranschlussquerschnitt, eindrätig, max. (AWG)	AWG 22
Leiteranschlussquerschnitt, eindrätig, min. (AWG)	AWG 24	Leiteranschlussquerschnitt, feindrätig, max. (AWG)	AWG 22
Leiteranschlussquerschnitt, feindrätig, min. (AWG)	AWG 26	Schirmung	360° rundum geschlossen
Schutzart	IP 67	Steckzyklen	750

Normen

Steckverbinder Norm IEC 61076-3-106 Var. 4, IEC 60603-7-51

Klassifikationen

ETIM 3.0	EC001121	UNSPSC	30-21-18-17
eClass 5.1	27-26-12-03	eClass 6.0	27-26-12-03
eClass 7.0	27-44-02-02		

Datenblatt

**Industrial Ethernet
IE-BS-V04P-RJ45-FJ-A**

Weidmüller Interface GmbH & Co. KG
Klingenbergstraße 16
D-32758 Detmold
Germany
Fon: +49 5231 14-0
Fax: +49 5231 14-292083
www.weidmueller.com

Technische Daten

Zulassungen

Zulassungen

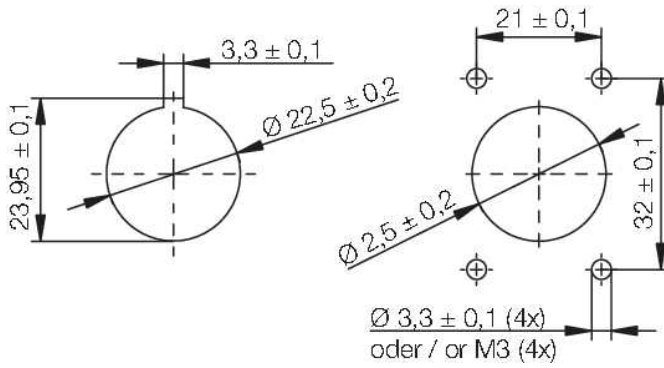


Industrial Ethernet IE-BS-V04P-RJ45-FJ-A

Weidmüller Interface GmbH & Co. KG
Klingenbergstraße 16
D-32758 Detmold
Germany
Fon: +49 5231 14-0
Fax: +49 5231 14-292083
www.weidmueller.com

Zeichnungen

Montageausschnitt



Montageausschnitt: 1. Bei Zentralverschraubung /
2. Bei Montage mit 4 M3 Schrauben

Datenblatt**Industrial Ethernet
IE-BS-V04P-RJ45-FJ-A**

Weidmüller Interface GmbH & Co. KG
Klingenbergstraße 16
D-32758 Detmold
Germany
Fon: +49 5231 14-0
Fax: +49 5231 14-292083
www.weidmueller.com

Zubehör**Staubschutzkappen**

Zum Schutz Ihrer Geräte vor Staub und Verschmutzung.
Merkmale:

- für RJ45: DPC in schwarz
- für M12: M12-Schutzkappe Universal für IP67

Allgemeine Bestelldaten

Best.-Nr.	Typ	Ausführung	GTIN (EAN)	VPE
1963900000	IE-BP-V04P	Flanschgehäuse- Schutzkappe	4032248646326	10 Stück