

**Industrial Ethernet  
IE-BS-V04P-LCD-MM-C**

**Weidmüller Interface GmbH & Co. KG**  
Klingenbergstraße 16  
D-32758 Detmold  
Germany  
Fon: +49 5231 14-0  
Fax: +49 5231 14-292083  
www.weidmueller.com



PushPull Steckverbinderset gemäß IEC 61076-3-106  
Var.4 (IEC24702) in Kunststoff inkl. LC-Einsatz

**Allgemeine Bestelldaten**

Best.-Nr.	<a href="#">1964460000</a>
Typ	IE-BS-V04P-LCD-MM-C
Ausführung	Flansch LWL, IP 67, Variante 4, LC Duplex-Kupplung, Multimode
GTIN (EAN)	4032248651924
VPE	10 Stück

**Industrial Ethernet  
IE-BS-V04P-LCD-MM-C**

**Weidmüller Interface GmbH & Co. KG**  
 Klingenbergstraße 16  
 D-32758 Detmold  
 Germany  
 Fon: +49 5231 14-0  
 Fax: +49 5231 14-292083  
 www.weidmueller.com

**Technische Daten**

**Abmessungen und Gewichte**

Nettogewicht 25,3 g

**Temperaturen**

Betriebstemperatur -40 °C...+70 °C      Lagertemperatur  
 Verlegetemperatur

**Downloads**

Zulassung GOST      POCC  
 DE.ME25.B01411.pdf

**Allgemeine Daten**

Anschluss 1	LC Duplex	Anschluss 2	LC Duplex
Artikelbeschreibung	Variante 4, LC Duplex-Kupplung	Farbe	sonstige
Fasertyp	Multimode	Gehäusebasismaterial	PA UL 94 V0
Schutzart	IP 67	Steckzyklen	500

**Normen**

Steckverbinder Norm      IEC 61076-3-106 Var. 4,  
 IEC 61754-20

**Klassifikationen**

ETIM 2.0	EC001121	ETIM 3.0	EC001121
UNSPSC	30-21-18-17	eClass 4.1	27-26-12-03
eClass 5.1	27-26-12-03	eClass 6.0	27-26-12-03
eClass 7.0	27-44-02-02		

**Zulassungen**

Zulassungen

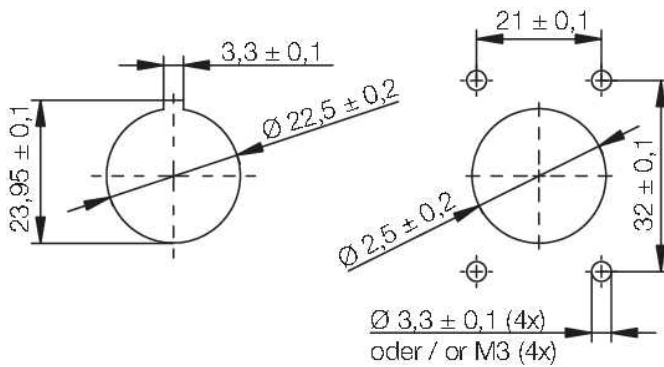


## Industrial Ethernet IE-BS-V04P-LCD-MM-C

**Weidmüller Interface GmbH & Co. KG**  
Klingenbergstraße 16  
D-32758 Detmold  
Germany  
Fon: +49 5231 14-0  
Fax: +49 5231 14-292083  
www.weidmueller.com

## Zeichnungen

### Montageausschnitt



Montageausschnitt: 1. Bei Zentralverschraubung /  
2. Bei Montage mit 4 M3 Schrauben

**Industrial Ethernet  
IE-BS-V04P-LCD-MM-C**

**Weidmüller Interface GmbH & Co. KG**  
Klingenbergstraße 16  
D-32758 Detmold  
Germany  
Fon: +49 5231 14-0  
Fax: +49 5231 14-292083  
www.weidmueller.com

**Zubehör****Staubschutzkappen**

Zum Schutz Ihrer Geräte vor Staub und Verschmutzung.  
Merkmale:

- für RJ45: DPC in schwarz
- für M12: M12-Schutzkappe Universal für IP67

**Allgemeine Bestelldaten**

Best.-Nr.	Typ	Ausführung	GTIN (EAN)	VPE
<a href="#">1963900000</a>	IE-BP-V04P	Flanschgehäuse- Schutzkappe	4032248646326	10 Stück