

**Industrial Ethernet  
IE-BS-V04P-SCRJ2SC-MM-C**

**Weidmüller Interface GmbH & Co. KG**  
Klingenbergstraße 16  
D-32758 Detmold  
Germany  
Fon: +49 5231 14-0  
Fax: +49 5231 14-292083  
www.weidmueller.com



PushPull Steckverbinderset gemäß IEC 61076-3-106  
Var.4 (IEC24702) in Kunststoff inkl. SC-Einsatz

**Allgemeine Bestelldaten**

|            |  |
|------------|--|
| Best.-Nr.  | <a href="#">1964470000</a>   |
| Typ        | IE-BS-V04P-SCRJ2SC-MM-C  |
| Ausführung | Flansch LWL, IP 67, Variante 4, Kupplung von SCRJ auf 2*SC, Multimode, POF |
| GTIN (EAN) | 4032248649075  |
| VPE        | 10 Stück   |

## Industrial Ethernet IE-BS-V04P-SCRJ2SC-MM-C

**Weidmüller Interface GmbH & Co. KG**  
 Klingenbergstraße 16  
 D-32758 Detmold  
 Germany  
 Fon: +49 5231 14-0  
 Fax: +49 5231 14-292083  
 www.weidmueller.com

## Technische Daten

### Abmessungen und Gewichte

Nettogewicht 15,2 g

### Temperaturen

Betriebstemperatur -40 °C...+70 °C      Lagertemperatur  
 Verlegetemperatur

### Downloads

Zulassung GOST      POCC  
 DE.ME25.B01411.pdf

### Allgemeine Daten

|                     |  |                      |             |
|---------------------|--|----------------------|-------------|
| Anschluss 1         | SC                                     | Anschluss 2          | SCRJ        |
| Artikelbeschreibung | Variante 4, Kupplung von SCRJ auf 2*SC | Farbe                | sonstige    |
| Fasertyp            | Multimode, POF                         | Gehäusebasismaterial | PA UL 94 V0 |
| Schutzart           | IP 67                                  | Steckzyklen          | 500         |

### Normen

Steckverbinder Norm      IEC 61076-3-106 Var.  
 4, IEC 61754-4, IEC  
 61754-24

### Klassifikationen

|            |             |            |             |
|------------|-------------|------------|-------------|
| ETIM 2.0   | EC001121    | ETIM 3.0   | EC001121    |
| UNSPSC     | 30-21-18-17 | eClass 4.1 | 27-26-12-03 |
| eClass 5.1 | 27-26-12-03 | eClass 6.0 | 27-26-12-03 |
| eClass 7.0 | 27-44-02-02 |            |             |

### Zulassungen

Zulassungen

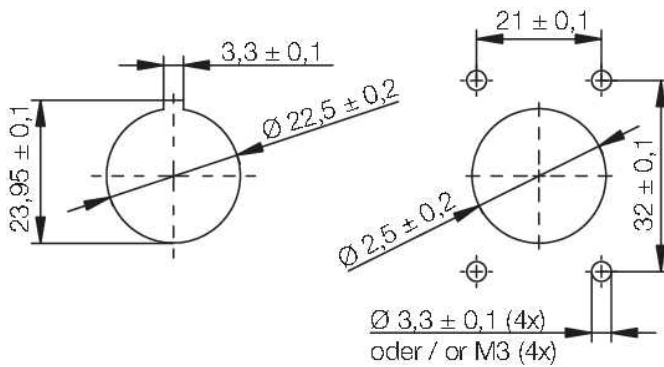


## Industrial Ethernet IE-BS-V04P-SCRJ2SC-MM-C

**Weidmüller Interface GmbH & Co. KG**  
Klingenbergstraße 16  
D-32758 Detmold  
Germany  
Fon: +49 5231 14-0  
Fax: +49 5231 14-292083  
www.weidmueller.com

## Zeichnungen

### Montageausschnitt



Montageausschnitt: 1. Bei Zentralverschraubung /  
2. Bei Montage mit 4 M3 Schrauben

**Industrial Ethernet  
IE-BS-V04P-SCRJ2SC-MM-C**

**Weidmüller Interface GmbH & Co. KG**  
Klingenbergstraße 16  
D-32758 Detmold  
Germany  
Fon: +49 5231 14-0  
Fax: +49 5231 14-292083  
www.weidmueller.com

**Zubehör****Staubschutzkappen**

Zum Schutz Ihrer Geräte vor Staub und Verschmutzung.  
Merkmale:

- für RJ45: DPC in schwarz
- für M12: M12-Schutzkappe Universal für IP67

**Allgemeine Bestelldaten**

| Best.-Nr.                  | Typ        | Ausführung                     | GTIN (EAN)    | VPE      |
|----------------------------|------------|--------------------------------|---------------|----------|
| <a href="#">1963900000</a> | IE-BP-V04P | Flanschgehäuse-<br>Schutzkappe | 4032248646326 | 10 Stück |