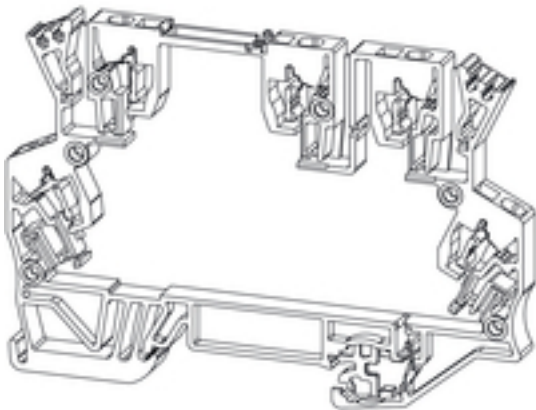


OMNIMATE Housing - TERMINALBOX GH MCZUE1.5/UE 1674

Weidmüller Interface GmbH & Co. KG
 Klingenbergstraße 16
 D-32758 Detmold
 Germany
 Fon: +49 5231 14-0
 Fax: +49 5231 14-292083
 www.weidmueller.com



Offenes Miniaturgehäuse in Reihenklemmenformat mit 5 Zugfederanschlüssen. Eine transparente schwenkbare Kopfplatte dient der Beschriftung und Zugang für Potentiometer und Statuanzeigen. Die 3 oberen Anschlüsse sind mit Steckbrücken querverbindbar. Eine Abdeckplatte zum Schließen des Gehäuses ist ebenfalls lieferbar.

Allgemeine Bestelldaten

Typ	GH MCZUE1.5/UE 1674
Best.-Nr.	2312290000
Ausführung	Elektronikgehäuse, OMNIMATE Housing - TERMINALBOX graubeige, nur Gehäuse ohne Metallzubehör, Breite: 6 mm
GTIN (EAN)	4032248726738
VPE	100 Stück

OMNIMATE Housing - TERMINALBOX GH MCZUE1.5/UE 1674

Weidmüller Interface GmbH & Co. KG
Klingenbergstraße 16
D-32758 Detmold
Germany
Fon: +49 5231 14-0
Fax: +49 5231 14-292083
www.weidmueller.com

Technische Daten

Abmessungen und Gewichte

Länge	91 mm	Länge (inch)	3,583 inch
Breite	6 mm	Breite (inch)	0,236 inch
Höhe	63 mm	Höhe (inch)	2,48 inch
Nettogewicht	12,76 g		

Systemkennwerte

Ausführung	nur Gehäuse ohne Metallzubehör	Schutzart	IP20
------------	--------------------------------	-----------	------

Werkstoffdaten

Farbe	graubeige	Brennbarkeitsklasse nach UL 94	V-0
Lagertemperatur, min.	-25 °C	Lagertemperatur, max.	55 °C
relative Feuchte bei Lagerung, max.	80 %	Betriebstemperatur, min.	-50 °C
Betriebstemperatur, max.	120 °C	Temperaturbereich Montage, min.	-25 °C
Temperaturbereich Montage, max.	120 °C		

Klassifikationen

ETIM 5.0	EC001031	ETIM 6.0	EC002848
UNSPSC	30-21-18-01	eClass 6.2	27-18-08-02
eClass 7.1	27-18-27-02	eClass 8.1	27-18-27-02
eClass 9.0	27-14-11-92	eClass 9.1	27-14-11-92

Hinweise

Hinweise

Zulassungen

ROHS	Konform
------	---------

Downloads

Broschüre/Katalog	FL ANALO.SIGN.CONV.EN MB DEVICE MANUF.EN CAT 2 PORTFOLIOGUIDE.EN FL MACHINE SAFETY EN FL 72H SAMPLE SER EN PO OMNIMATE EN
Engineering-Daten	PCB contour with soldering pads

**OMNIMATE Housing - TERMINALBOX
GH MCZUE1.5/UE 1674**

Weidmüller Interface GmbH & Co. KG
Klingenbergstraße 16
D-32758 Detmold
Germany
Fon: +49 5231 14-0
Fax: +49 5231 14-292083
www.weidmueller.com

Zeichnungen

