

RIDERSERIES RCIKIT 230VAC 2CO LD/PB

Weidmüller Interface GmbH & Co. KG
 Klingenbergstraße 16
 D-32758 Detmold
 Germany
 Fon: +49 5231 14-0
 Fax: +49 5231 14-292083
 www.weidmueller.com



Baukastensystem bestehend aus:

- tragschienenmontierbarem Relaissockel
- LED-Anzeigeinheit
- Haltebügel
- steckbaren Relais
- Markierer

Allgemeine Bestelldaten

Best.-Nr.	8881630000
Typ	RCIKIT 230VAC 2CO LD/PB
Ausführung	RIDERSERIES, Relaiskoppler, Anzahl Kontakte: 2, Wechsler mit Prüftaste, AgNi 90/10, Nennsteuerspannung: 230 V AC, Dauerstrom: 8 A, Schraubanschluss
GTIN (EAN)	4032248631889
VPE	10 Stück

RIDERSERIES RCIKIT 230VAC 2CO LD/PB

Weidmüller Interface GmbH & Co. KG
 Klingenbergstraße 16
 D-32758 Detmold
 Germany
 Fon: +49 5231 14-0
 Fax: +49 5231 14-292083
 www.weidmueller.com

Technische Daten

Abmessungen und Gewichte

Breite	15,5 mm	Höhe	77 mm
Tiefe	70 mm	Nettogewicht	56,42 g

Temperaturen

Betriebstemperatur	-40 °C...+70 °C	Lagertemperatur	-40 °C...+70 °C
--------------------	-----------------	-----------------	-----------------

Anschlussdaten

Klemmbereich, Bemessungsanschluss	2,5 mm ²	Klemmbereich, Bemessungsanschluss, min.	0,5 mm ²
Klemmbereich, Bemessungsanschluss, max.	2,5 mm ²	Anzugsdrehmoment, min.	0,5 Nm
Anzugsdrehmoment, max.	0,7 Nm	Abisolierlänge Bemessungsanschluss	8 mm

Eingang

Nennsteuerspannung	230 V AC	Nennstrom AC	3,5 mA
Spulenwiderstand	32500 Ω ± 15 %	Nennleistung	0,8 VA
Ansprech-/Abfallspann. AC-Spule	172,5 V / 34,5 V	Statusanzeige	LED grün DC-Spule, rot AC-Spule

Ausgang

Nennschaltspannung	240 V AC	Schaltspannung AC, max.	400 V
Dauerstrom	8 A	Einschaltstrom	15 A / 4 s
max. Schaltleistung	2000 VA	Ansprechzeit / Rückfallzeit	10 ms / 4 ms
min. Schaltleistung	100 mA / 5 V, 10 V / 10 mA, 24 V / 1 mA	max. Schaltfrequenz bei Nennlast	0,1 Hz

Kontaktdaten

Anzahl Kontakte	2	Ausführung Kontakt	Wechsler mit Prüftaste
Kontaktmaterial	AgNi 90/10	Mechanische Lebensdauer	AC-Spule 5 x 10 ⁶ Schaltungen, DC-Spule 10 x 10 ⁶ Schaltungen

Nenndaten

Leiter-Anschluss technik	Schraubanschluss	Feuchtigkeit	40 °C / 93 % rel. Feuchte, keine Betauung
Brennbarkeitsklasse nach UL94	V-0		

Isolationskoordination

Bemessungsspannung	250 V	Kriech- und Luftstrecke Steuerseite - Lastseite	≥ 8 mm
Spannungsfestigkeit Steuerseite - Lastseite	5 kV _{eff} / 1min	Isolierstoffgruppe	IIIa
Verschmutzungsgrad	2	Überspannungskategorie	III

Sonstige technische Daten

Ausführung	mit Prüftaste	Statusanzeige	LED grün DC-Spule, rot AC-Spule
------------	---------------	---------------	---------------------------------

Erstellungs-Datum 26. Februar 2013 17:30:36 MEZ

Datenblatt

**RIDERSERIES
RCIKIT 230VAC 2CO LD/PB**

Weidmüller Interface GmbH & Co. KG
 Klingenbergstraße 16
 D-32758 Detmold
 Germany
 Fon: +49 5231 14-0
 Fax: +49 5231 14-292083
 www.weidmueller.com

Technische Daten

erweiterte Angaben Zulassungen / Normen

Normen DIN EN 50178

Klassifikationen

ETIM 3.0	EC001437	UNSPSC	30-21-19-17
eClass 5.1	27-37-16-01	eClass 6.0	27-37-16-01
eClass 7.0	27-37-16-01		

Zulassungen

Zulassungen



Downloads

Konformitätserklärung	K314_07_09.pdf
EPLAN	8881630000.ema
3D Modell	

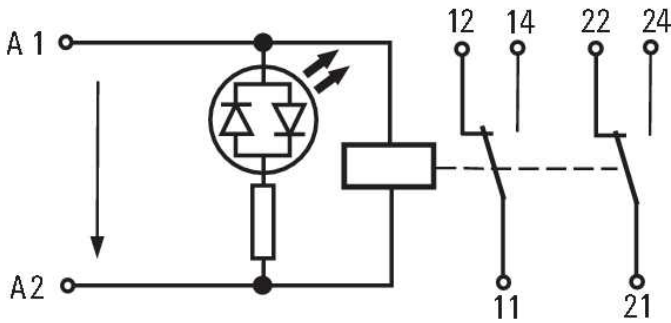
**RIDERSERIES
RCIKIT 230VAC 2CO LD/PB**

Weidmüller Interface GmbH & Co. KG
 Klingenbergstraße 16
 D-32758 Detmold
 Germany
 Fon: +49 5231 14-0
 Fax: +49 5231 14-292083
 www.weidmueller.com

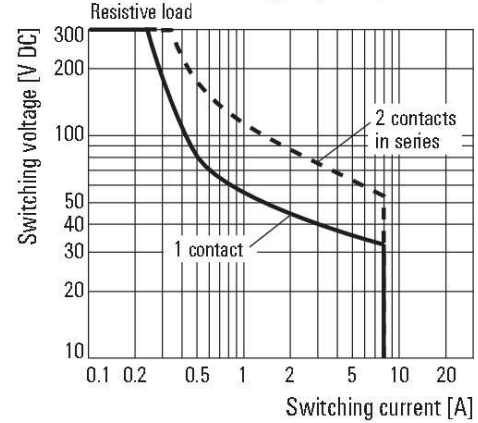
Zeichnungen

Schaltsymbol

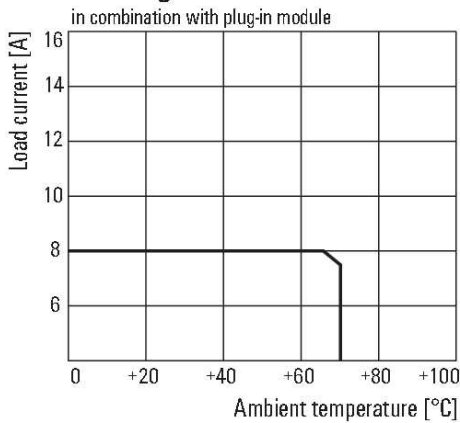
AC-Version



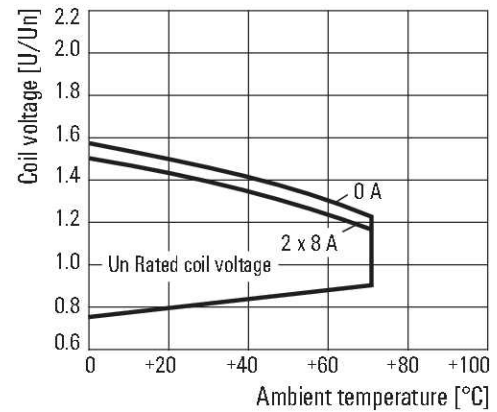
DC load breaking capacity



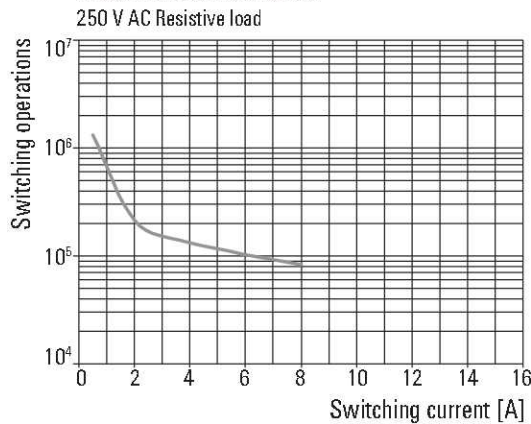
Derating curve



Operating voltage range AC



Electrical endurance



**RIDERSERIES
RCIKIT 230VAC 2CO LD/PB**

Weidmüller Interface GmbH & Co. KG
 Klingenbergstraße 16
 D-32758 Detmold
 Germany
 Fon: +49 5231 14-0
 Fax: +49 5231 14-292083
 www.weidmueller.com

Zubehör

Beschriftungsclip



Beschriftungsclip zum markieren der Relais in der RIDERSERIES RCI.

Allgemeine Bestelldaten

Best.-Nr.	Typ	Ausführung	GTIN (EAN)	VPE
8869530000	SRC-I MARK	RIDERSERIES, Markierer	4032248614479	10 Stück

LED



Steckbare Schutzmodule für die RIDERSERIES RCI / RCM Relaissockel mit optionalen Schutzfunktionen.

- wahlweise mit grüner oder roter LED
- für UC Versorgungsspannung

Allgemeine Bestelldaten

Best.-Nr.	Typ	Ausführung	GTIN (EAN)	VPE
8869650000	RIM-I 3 110/230VUC	RIDERSERIES, LED-Modul, Nennsteuerspannung: 110...230 V UC, Steckanschluss	4032248614592	10 Stück
8869660000	RIM-I 3 110/230VUC GN	RIDERSERIES, LED-Modul, Nennsteuerspannung: 110...230 V UC, Steckanschluss	4032248614721	10 Stück

**RIDERSERIES
RCIKIT 230VAC 2CO LD/PB**

Weidmüller Interface GmbH & Co. KG
 Klingenbergstraße 16
 D-32758 Detmold
 Germany
 Fon: +49 5231 14-0
 Fax: +49 5231 14-292083
 www.weidmueller.com

Zubehör

mit LED und Prüftaste



Standardrelais in der RIDERSERIES RCI.

- 2 Wechsler
- Relais mit AC-Spule
- Relais mit Prüftaste und integrierter Statusanzeige

Allgemeine Bestelldaten

Best.-Nr.	Typ	Ausführung	GTIN (EAN)	VPE
8870370000	RCI484T30	RIDERSERIES, Relais, Anzahl Kontakte: 2, Wechsler mit Prüftaste, AgNi 90/10, Nennsteuerspannung: 230 V AC, Dauerstrom: 8 A, Steckanschluss	4032248613755	10 Stück

Kunststoff-Haltebügel



Kunststoff-Haltebügel für die Relais in der RIDERSERIES RCI.

Allgemeine Bestelldaten

Best.-Nr.	Typ	Ausführung	GTIN (EAN)	VPE
8869510000	SRC-I CLIP HP	RIDERSERIES, Haltebügel	4032248614462	10 Stück

RIDERSERIES RCIKIT 230VAC 2CO LD/PB

Weidmüller Interface GmbH & Co. KG
 Klingenbergstraße 16
 D-32758 Detmold
 Germany
 Fon: +49 5231 14-0
 Fax: +49 5231 14-292083
 www.weidmueller.com

Zubehör

Metall-Haltebügel



Metall-Haltebügel für Relais in der RIDERSERIES RCI.

Allgemeine Bestelldaten

Best.-Nr.	Typ	Ausführung	GTIN (EAN)	VPE
1132090000	SRC-I CLIP HM RCI	RIDERSERIES, Haltebügel	4032248912209	20 Stück

Schutzmodul



Steckbare Schutzmodule für die RIDERSERIES RCI / RCM Relaissockel mit optionalen Schutzfunktionen.

- wahlweise mit Freilaufdiode, Bürde oder mit RC- Filter

Allgemeine Bestelldaten

Best.-Nr.	Typ	Ausführung	GTIN (EAN)	VPE
8869580000	RIM-I 1 6/230V	RIDERSERIES, Freilaufdiode, Nennsteuerspannung: 6... 230 V, Steckanschluss	4032248614523	10 Stück
8870830000	RIM-I 1 R 110/230V	RIDERSERIES, Bürde, Nennsteuerspannung: 110...230 V, Steckanschluss	4032248631674	10 Stück
8869790000	RIM-I 3 110/230VAC RC	RIDERSERIES, RC-Filter, Nennsteuerspannung: 110...230 V AC, Steckanschluss	4032248606337	10 Stück

**RIDERSERIES
RCIKIT 230VAC 2CO LD/PB**

Weidmüller Interface GmbH & Co. KG
Klingenbergstraße 16
D-32758 Detmold
Germany
Fon: +49 5231 14-0
Fax: +49 5231 14-292083
www.weidmueller.com

Zubehör

Querverbinder



Querverbinder zum Brücken von Anschlüssen in der RIDERSERIES RCI.

Allgemeine Bestelldaten

Best.-Nr.	Typ	Ausführung	GTIN (EAN)	VPE
8870840000	SRC-I QV P	RIDERSERIES, Querverbinder, Anzahl Kontakte: 2, Dauerstrom: 12 A	4032248631681	10 Stück
1132070000	SRC-I QV S	RIDERSERIES, Querverbinder, Anzahl Kontakte: 8, Dauerstrom: 12 A	4032248912087	10 Stück

Schutzvaristor



Steckbare Schutzmodule für die RIDERSERIES RCI / RCM Relaissockel mit optionalen Schutzfunktionen.

- mit Schutzvaristor
- für UC Versorgungsspannung

Allgemeine Bestelldaten

Best.-Nr.	Typ	Ausführung	GTIN (EAN)	VPE
8869750000	RIM-I 4 230VUC VAR	RIDERSERIES, Schutzvaristor, Nennsteuerspannung: 230 V UC, Steckanschluss	4032248606368	10 Stück

**RIDERSERIES
RCIKIT 230VAC 2CO LD/PB**

Weidmüller Interface GmbH & Co. KG
Klingenbergstraße 16
D-32758 Detmold
Germany
Fon: +49 5231 14-0
Fax: +49 5231 14-292083
www.weidmueller.com

Zubehör**Socket**

Relaissocket für Relais der RIDERSERIES RCI.

- 1 und 2 Wechler
- Schraub- und PUSH IN Anschluss
- standard und niedrige Bauhöhe

Allgemeine Bestelldaten

Best.-Nr.	Typ	Ausführung	GTIN (EAN)	VPE
8869480000	SRC-I 2CO N	RIDERSERIES, Relaissocket, Dauerstrom: 16 A ⁽¹⁾ , 8 A, Schraubanschluss	4032248614431	10 Stück