

**RIDERSERIES  
RCIKITP115VAC 2CO LD/PB**

**Weidmüller Interface GmbH & Co. KG**  
Klingenbergstraße 16  
D-32758 Detmold  
Germany  
Fon: +49 5231 14-0  
Fax: +49 5231 14-292083  
www.weidmueller.com



Baukastensystem bestehend aus:

- tragschienenmontierbarem Relaissockel
- LED-Anzeigeeinheit
- Haltebügel
- steckbaren Relais
- Markierer

**Allgemeine Bestelldaten**

Best.-Nr.	<a href="#">8897250000</a>
Typ	RCIKITP115VAC 2CO LD/PB
Ausführung	RIDERSERIES, Relaiskoppler, Anzahl Kontakte: 2, Wechsler mit Prüftaste, AgNi 90/10, Nennsteuerspannung: 115 V AC, Dauerstrom: 8 A, PUSH IN Federanschluss
GTIN (EAN)	4032248647026
VPE	10 Stück

## RIDERSERIES RCIKITP115VAC 2CO LD/PB

**Weidmüller Interface GmbH & Co. KG**  
 Klingenbergstraße 16  
 D-32758 Detmold  
 Germany  
 Fon: +49 5231 14-0  
 Fax: +49 5231 14-292083  
 www.weidmueller.com

### Technische Daten

#### Abmessungen und Gewichte

Breite	15,5 mm	Höhe	98 mm
Tiefe	70 mm	Nettogewicht	59,5 g

#### Temperaturen

Betriebstemperatur	-40 °C...+70 °C	Lagertemperatur	-40 °C...+70 °C
--------------------	-----------------	-----------------	-----------------

#### Anschlussdaten

Klemmbereich, Bemessungsanschluss	1,5 mm <sup>2</sup>	Klemmbereich, Bemessungsanschluss, min.	0,75 mm <sup>2</sup>
Klemmbereich, Bemessungsanschluss, max.	1,5 mm <sup>2</sup>	Abisolierlänge Bemessungsanschluss	12 mm

#### Eingang

Nennsteuerspannung	115 V AC	Nennstrom AC	7 mA
Spulenwiderstand	8100 Ω ±15 %	Nennleistung	0,8 VA
Ansprech-/Abfallspann. AC-Spule	86,3 V / 17,3 V	Statusanzeige	LED grün DC-Spule, rot AC-Spule

#### Ausgang

Nennschaltspannung	240 V AC	Schaltspannung AC, max.	400 V
Dauerstrom	8 A	Einschaltstrom	15 A / 4 s
max. Schaltleistung	2000 VA	Ansprechzeit / Rückfallzeit	10 ms / 4 ms
min. Schaltleistung	100 mA / 5 V, 10 V / 10 mA, 24 V / 1 mA	max. Schaltfrequenz bei Nennlast	0,1 Hz

#### Kontaktdaten

Anzahl Kontakte	2	Ausführung Kontakt	Wechsler mit Prüftaste
Kontaktmaterial	AgNi 90/10	Mechanische Lebensdauer	AC-Spule 5 x 10 <sup>6</sup> Schaltungen, DC-Spule 10 x 10 <sup>6</sup> Schaltungen

#### Nenndaten

Leiter-Anschlussstechnik	PUSH IN Federanschluss	Feuchtigkeit	40 °C / 93 % rel.Feuchte, keine Betauung
Brennbarkeitsklasse nach UL94	V-0		

#### Isolationskoordination

Bemessungsspannung	250 V	Kriech- und Luftstrecke Steuerseite - Lastseite	≥ 8 mm
Spannungsfestigkeit Steuerseite - Lastseite	5 kV <sub>eff</sub> / 1min	Isolierstoffgruppe	IIIa
Verschmutzungsgrad	2	Überspannungskategorie	III

#### Sonstige technische Daten

Ausführung	mit Prüftaste	Statusanzeige	LED grün DC-Spule, rot AC-Spule
------------	---------------	---------------	---------------------------------

**RIDERSERIES  
RCIKITP115VAC 2CO LD/PB**

**Weidmüller Interface GmbH & Co. KG**  
Klingenbergstraße 16  
D-32758 Detmold  
Germany  
Fon: +49 5231 14-0  
Fax: +49 5231 14-292083  
www.weidmueller.com

**Technische Daten****erweiterte Angaben Zulassungen / Normen**

Normen DIN EN 50178

**Klassifikationen**

ETIM 3.0	EC001437	UNSPSC	30-21-19-17
eClass 5.1	27-37-16-01	eClass 6.0	27-37-16-01
eClass 7.0	27-37-16-01		

**Zulassungen**

Zulassungen

**Downloads**

Konformitätserklärung [K314\\_07\\_09.pdf](#)  
EPLAN [8897250000.ema](#)  
[3D Modell](#)

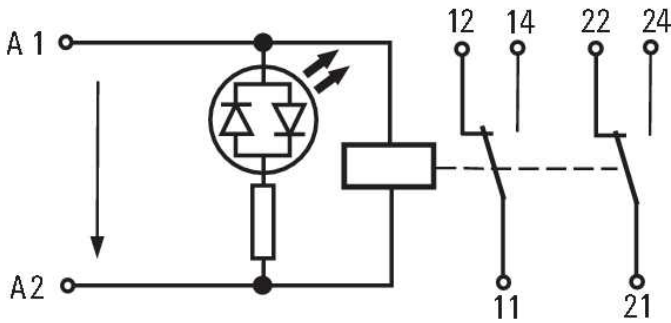
**RIDERSERIES  
RCIKITP115VAC 2CO LD/PB**

**Weidmüller Interface GmbH & Co. KG**  
 Klingenbergstraße 16  
 D-32758 Detmold  
 Germany  
 Fon: +49 5231 14-0  
 Fax: +49 5231 14-292083  
 www.weidmueller.com

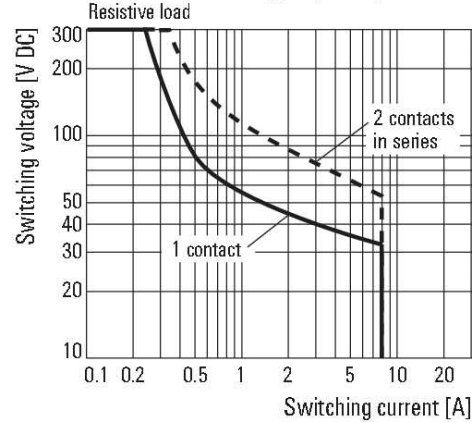
**Zeichnungen**

**Schaltsymbol**

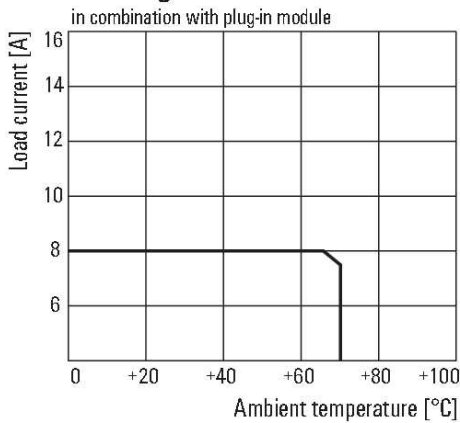
**AC-Version**



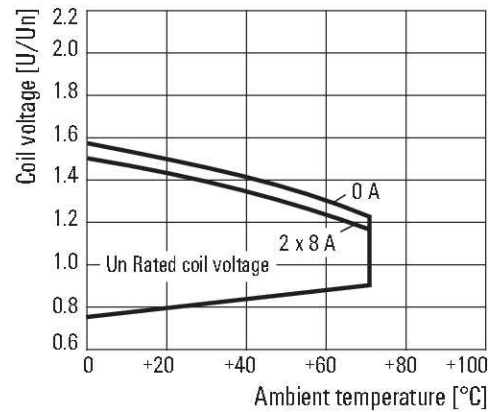
**DC load breaking capacity**



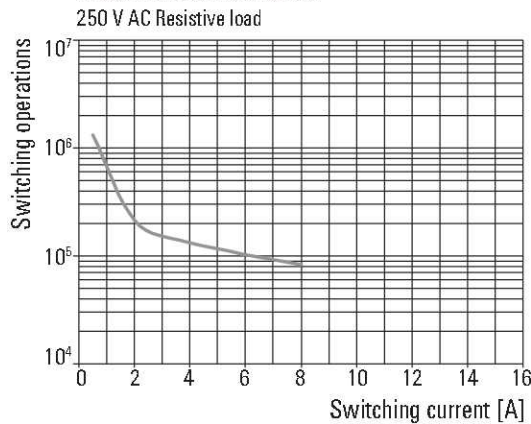
**Derating curve**



**Operating voltage range AC**



**Electrical endurance**



**RIDERSERIES  
RCIKITP115VAC 2CO LD/PB**

**Weidmüller Interface GmbH & Co. KG**  
 Klingenbergstraße 16  
 D-32758 Detmold  
 Germany  
 Fon: +49 5231 14-0  
 Fax: +49 5231 14-292083  
 www.weidmueller.com

**Zubehör**

**Beschriftungsclip**



Beschriftungsclip zum markieren der Relais in der RIDERSERIES RCI.

**Allgemeine Bestelldaten**

Best.-Nr.	Typ	Ausführung	GTIN (EAN)	VPE
<a href="#">8869530000</a>	SRC-I MARK	RIDERSERIES, Markierer	4032248614479	10 Stück

**LED**



Steckbare Schutzmodule für die RIDERSERIES RCI / RCM Relaissockel mit optionalen Schutzfunktionen.

- wahlweise mit grüner oder roter LED
- für UC Versorgungsspannung

**Allgemeine Bestelldaten**

Best.-Nr.	Typ	Ausführung	GTIN (EAN)	VPE
<a href="#">8869650000</a>	RIM-I 3 110/230VUC	RIDERSERIES, LED-Modul, Nennsteuerspannung: 110...230 V UC, Steckanschluss	4032248614592	10 Stück
<a href="#">8869660000</a>	RIM-I 3 110/230VUC GN	RIDERSERIES, LED-Modul, Nennsteuerspannung: 110...230 V UC, Steckanschluss	4032248614721	10 Stück

**RIDERSERIES  
RCIKITP115VAC 2CO LD/PB**

**Weidmüller Interface GmbH & Co. KG**  
Klingenbergstraße 16  
D-32758 Detmold  
Germany  
Fon: +49 5231 14-0  
Fax: +49 5231 14-292083  
www.weidmueller.com

**Zubehör**

**mit LED und Prüftaste**



Standardrelais in der RIDERSERIES RCI.

- 2 Wechsler
- Relais mit AC-Spule
- Relais mit Prüftaste und integrierter Statusanzeige

**Allgemeine Bestelldaten**

Best.-Nr.	Typ	Ausführung	GTIN (EAN)	VPE
<a href="#">8870360000</a>	RCI484S15	RIDERSERIES, Relais, Anzahl Kontakte: 2, Wechsler mit Prüftaste, AgNi 90/10, Nennsteuerspannung: 115 V AC, Dauerstrom: 8 A, Steckanschluss	4032248613748	10 Stück

**Metall-Haltebügel**



Metall-Haltebügel für Relais in der RIDERSERIES RCI.

**Allgemeine Bestelldaten**

Best.-Nr.	Typ	Ausführung	GTIN (EAN)	VPE
<a href="#">1132090000</a>	SRC-I CLIP HM RCI	RIDERSERIES, Haltebügel	4032248912209	20 Stück

**RIDERSERIES  
RCIKITP115VAC 2CO LD/PB**

**Weidmüller Interface GmbH & Co. KG**  
 Klingenbergstraße 16  
 D-32758 Detmold  
 Germany  
 Fon: +49 5231 14-0  
 Fax: +49 5231 14-292083  
 www.weidmueller.com

**Zubehör**

**Schutzmodul**



Steckbare Schutzmodule für die RIDERSERIES RCI / RCM Relaissockel mit optionalen Schutzfunktionen.

- wahlweise mit Freilaufdiode, Bürde oder mit RC- Filter

**Allgemeine Bestelldaten**

Best.-Nr.	Typ	Ausführung	GTIN (EAN)	VPE
<a href="#">8869580000</a>	RIM-I 1 6/230V	RIDERSERIES, Freilaufdiode, Nennsteuerspannung: 6... 230 V, Steckanschluss	4032248614523	10 Stück
<a href="#">8870830000</a>	RIM-I 1 R 110/230V	RIDERSERIES, Bürde, Nennsteuerspannung: 110...230 V, Steckanschluss	4032248631674	10 Stück
<a href="#">8869790000</a>	RIM-I 3 110/230VAC RC	RIDERSERIES, RC-Filter, Nennsteuerspannung: 110...230 V AC, Steckanschluss	4032248606337	10 Stück

**Kunststoff-Haltebügel**



Kunststoff-Haltebügel für die Relais in der RIDERSERIES RCI.

**Allgemeine Bestelldaten**

Best.-Nr.	Typ	Ausführung	GTIN (EAN)	VPE
<a href="#">8869510000</a>	SRC-I CLIP HP	RIDERSERIES, Haltebügel	4032248614462	10 Stück

**RIDERSERIES  
RCIKITP115VAC 2CO LD/PB**

**Weidmüller Interface GmbH & Co. KG**  
Klingenbergstraße 16  
D-32758 Detmold  
Germany  
Fon: +49 5231 14-0  
Fax: +49 5231 14-292083  
www.weidmueller.com

**Zubehör**

**Querverbinder**



Querverbinder zum Brücken von Anschlüssen in der RIDERSERIES RCI.

**Allgemeine Bestelldaten**

Best.-Nr.	Typ	Ausführung	GTIN (EAN)	VPE
<a href="#">8870840000</a>	SRC-I QV P	RIDERSERIES, Querverbinder, Anzahl Kontakte: 2, Dauerstrom: 12 A	4032248631681	10 Stück
<a href="#">1132070000</a>	SRC-I QV S	RIDERSERIES, Querverbinder, Anzahl Kontakte: 8, Dauerstrom: 12 A	4032248912087	10 Stück

**Schutzvaristor**



Steckbare Schutzmodule für die RIDERSERIES RCI / RCM Relaissockel mit optionalen Schutzfunktionen.

- mit Schutzvaristor
- für UC Versorgungsspannung

**Allgemeine Bestelldaten**

Best.-Nr.	Typ	Ausführung	GTIN (EAN)	VPE
<a href="#">8869730000</a>	RIM-I 4 110VUC VAR	RIDERSERIES, Schutzvaristor, Nennsteuerspannung: 110 V UC, Steckanschluss	4032248606351	10 Stück