

RIDERSERIES RCMKIT-I 24VDC 2CO LD

Weidmüller Interface GmbH & Co. KG
 Klingenbergstraße 16
 D-32758 Detmold
 Germany
 Fon: +49 5231 14-0
 Fax: +49 5231 14-292083
 www.weidmueller.com



Baukastensystem bestehend aus:

- tragschienenmontierbarem Relaissockel
- LED-Anzeigeinheit
- Haltebügel
- steckbaren Relais mit Spulenkennzeichnung (AC rot / DC blau)
- Markierer
- Unabhängige Anschluss technik: Schraub- oder PUSH IN-Anschluss technik

Allgemeine Bestelldaten

| | |
|------------|---|
| Best.-Nr. | 8920940000 |
| Typ | RCMKIT-I 24VDC 2CO LD |
| Ausführung | RIDERSERIES, Relaiskoppler, Anzahl Kontakte: 2, Wechsler mit Prüftaste, AgNi 90/10, Nennsteuerspannung: 24 V DC, Dauerstrom: 12 A, Schraubanschluss |
| GTIN (EAN) | 4032248692194 |
| VPE | 10 Stück |

RIDERSERIES RCMKIT-I 24VDC 2CO LD

Weidmüller Interface GmbH & Co. KG
 Klingenbergstraße 16
 D-32758 Detmold
 Germany
 Fon: +49 5231 14-0
 Fax: +49 5231 14-292083
 www.weidmueller.com

Technische Daten

Abmessungen und Gewichte

| | | | |
|--------|-------|--------------|---------|
| Breite | 28 mm | Höhe | 77 mm |
| Tiefe | 79 mm | Nettogewicht | 89,35 g |

Temperaturen

| | | | |
|--------------------|-----------------|-----------------|-----------------|
| Betriebstemperatur | -40 °C...+70 °C | Lagertemperatur | -40 °C...+70 °C |
|--------------------|-----------------|-----------------|-----------------|

Anschlussdaten

| | | | |
|---|---------------------|---|---------------------|
| Klemmbereich, Bemessungsanschluss | 2,5 mm ² | Klemmbereich, Bemessungsanschluss, min. | 0,5 mm ² |
| Klemmbereich, Bemessungsanschluss, max. | 2,5 mm ² | Anzugsdrehmoment, min. | 0,5 Nm |
| Anzugsdrehmoment, max. | 0,7 Nm | Abisolierlänge Bemessungsanschluss | 8 mm |

Eingang

| | | | |
|---------------------------------|----------------|---------------|---------------------------------|
| Nennsteuerspannung | 24 V DC | Nennstrom DC | 31,3 mA |
| Spulenwiderstand | 777 Ω ± 10 % | Nennleistung | 740 mW |
| Ansprech-/Abfallspann. DC-Spule | 18,0 V / 2,4 V | Statusanzeige | LED grün DC-Spule, rot AC-Spule |

Ausgang

| | | | |
|---------------------|---|----------------------------------|---------------|
| Nennschaltspannung | 240 V AC | Schaltspannung AC, max. | 400 V |
| Dauerstrom | 12 A | Einschaltstrom | 24 A / 20 ms |
| max. Schaltleistung | 3000 VA | Ansprechzeit / Rückfallzeit | 15 ms / 10 ms |
| min. Schaltleistung | 100 mA / 5 V, 10 V / 10 mA, 24 V / 1 mA | max. Schaltfrequenz bei Nennlast | 0,1 Hz |

Kontaktdaten

| | | | |
|-----------------|------------|-------------------------|--|
| Anzahl Kontakte | 2 | Ausführung Kontakt | Wechsler mit Prüffaste |
| Kontaktmaterial | AgNi 90/10 | Mechanische Lebensdauer | AC-Spule 20 x 10 ⁶ Schaltungen, DC-Spule 30 x 10 ⁶ Schaltungen |

Nenndaten

| | | | |
|-------------------------------|------------------|--------------|--|
| Leiter-Anschluss technik | Schraubanschluss | Feuchtigkeit | 40 °C / 93 % rel.Feuchte, keine Betauung |
| Brennbarkeitsklasse nach UL94 | V-0 | | |

Isolationskoordination

| | | | |
|---|--------------------------------|---|--------|
| Bemessungsspannung | 250 V | Kriech- und Luftstrecke Steuerseite - Lastseite | ≥ 4 mm |
| Spannungsfestigkeit Steuerseite - Lastseite | 2,5 KV _{eff} / 1 Min. | Schutzart | IP 20 |
| Isolierstoffgruppe | IIIa | Verschmutzungsgrad | 2 |
| Überspannungskategorie | III | | |

Datenblatt

**RIDERSERIES
RCMKIT-I 24VDC 2CO LD**

Weidmüller Interface GmbH & Co. KG
 Klingenbergstraße 16
 D-32758 Detmold
 Germany
 Fon: +49 5231 14-0
 Fax: +49 5231 14-292083
 www.weidmueller.com

Technische Daten

Sonstige technische Daten

| | | | |
|---------------|---------------|---------------|---------------------------------|
| Ausführung | mit Prüftaste | Statusanzeige | LED grün DC-Spule, rot AC-Spule |
| Freilaufdiode | Ja | | |

erweiterte Angaben Zulassungen / Normen

| | |
|--------|--------------|
| Normen | DIN EN 50178 |
|--------|--------------|

Klassifikationen

| | | | |
|------------|-------------|------------|-------------|
| ETIM 2.0 | EC001437 | ETIM 3.0 | EC001437 |
| UNSPSC | 30-21-19-17 | eClass 4.1 | 40-02-06-14 |
| eClass 5.1 | 27-37-16-01 | eClass 6.0 | 27-37-16-01 |
| eClass 7.0 | 27-37-16-01 | | |

Zulassungen

Zulassungen



Downloads

| | |
|---------------------------|--------------------------------|
| Konformitätserklärung | K318_09_09.pdf |
| EPLAN | 8920940000.ema |
| 3D Modell | |

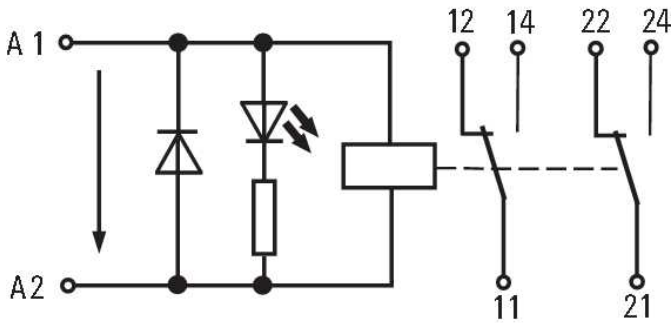
**RIDERSERIES
RCMKIT-I 24VDC 2CO LD**

Weidmüller Interface GmbH & Co. KG
 Klingenbergstraße 16
 D-32758 Detmold
 Germany
 Fon: +49 5231 14-0
 Fax: +49 5231 14-292083
 www.weidmueller.com

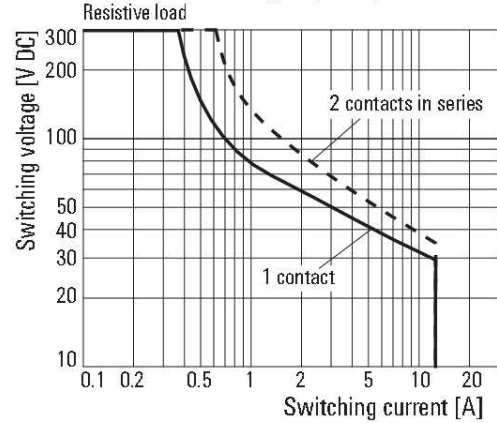
Zeichnungen

Schaltsymbol

DC-Version

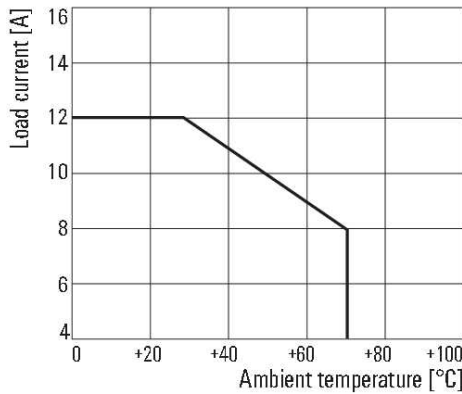


DC load breaking capacity

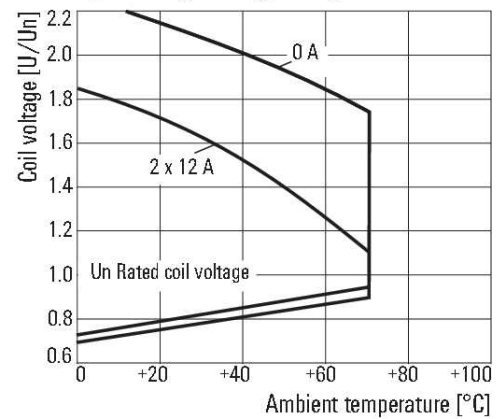


Derating curve

in combination with plug-in module

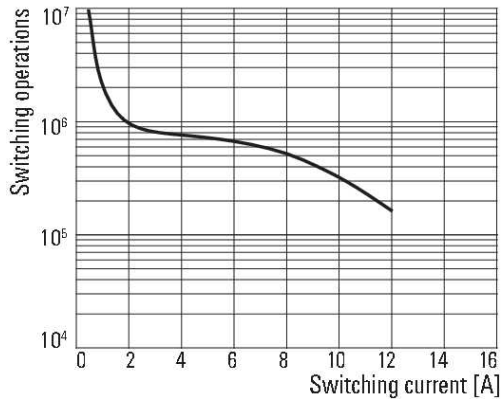


Operating voltage range DC



Electrical endurance

250 V AC Resistive load



RIDERSERIES RCMKIT-I 24VDC 2CO LD

Weidmüller Interface GmbH & Co. KG
 Klingenbergstraße 16
 D-32758 Detmold
 Germany
 Fon: +49 5231 14-0
 Fax: +49 5231 14-292083
 www.weidmueller.com

Zubehör

LED / Freilaufdiode



Steckbare Schutzmodule für die RIDERSERIES RCI / RCM Relaissockel mit optionalen Schutzfunktionen.

- wahlweise mit grüner oder roter LED
- mit Freilaufdiode
- für DC Versorgungsspannung

Allgemeine Bestelldaten

| Best.-Nr. | Typ | Ausführung | GTIN (EAN) | VPE |
|----------------------------|---------------------|---|---------------|----------|
| 8869600000 | RIM-I 2 6/24VDC GN | RIDERSERIES, LED-Modul mit Freilaufdiode, Nennsteuerspannung: 6... 24 V DC, Steckanschluss | 4032248614547 | 10 Stück |
| 8869680000 | RIM-I 2 24/60VDC GN | RIDERSERIES, LED-Modul mit Freilaufdiode, Nennsteuerspannung: 24... 60 V DC, Steckanschluss | 4032248614615 | 10 Stück |
| 8869670000 | RIM-I 2 24/60VDC | RIDERSERIES, LED-Modul mit Freilaufdiode, Nennsteuerspannung: 24... 60 V DC, Steckanschluss | 4032248614608 | 10 Stück |
| 8869590000 | RIM-I 2 6/24VDC | RIDERSERIES, LED-Modul mit Freilaufdiode, Nennsteuerspannung: 6... 24 V DC, Steckanschluss | 4032248614530 | 10 Stück |

Metall-Haltebügel



Metall-Haltebügel für Relais in der RIDERSERIES RCM.

Allgemeine Bestelldaten

| Best.-Nr. | Typ | Ausführung | GTIN (EAN) | VPE |
|----------------------------|--------------|-------------------------|---------------|----------|
| 8869450000 | SCM-I CLIP M | RIDERSERIES, Haltebügel | 4032248614301 | 10 Stück |

RIDERSERIES RCMKIT-I 24VDC 2CO LD

Weidmüller Interface GmbH & Co. KG
 Klingenbergstraße 16
 D-32758 Detmold
 Germany
 Fon: +49 5231 14-0
 Fax: +49 5231 14-292083
 www.weidmueller.com

Zubehör

LED



Steckbare Schutzmodule für die RIDERSERIES RCI / RCM Relaissockel mit optionalen Schutzfunktionen.

- wahlweise mit grüner oder roter LED
- für UC Versorgungsspannung

Allgemeine Bestelldaten

| Best.-Nr. | Typ | Ausführung | GTIN (EAN) | VPE |
|----------------------------|---------------------|---|---------------|----------|
| 8869630000 | RIM-I 3 6/24VUC | RIDERSERIES, LED-Modul, Nennsteuerspannung: 6... 24 V UC, Steckanschluss | 4032248614578 | 10 Stück |
| 8869620000 | RIM-I 3 24/60VUC GN | RIDERSERIES, LED-Modul, Nennsteuerspannung: 24... 60 V UC, Steckanschluss | 4032248614561 | 10 Stück |
| 8869640000 | RIM-I 3 6/24VUC GN | RIDERSERIES, LED-Modul, Nennsteuerspannung: 6... 24 V UC, Steckanschluss | 4032248614585 | 10 Stück |
| 8869610000 | RIM-I 3 24/60VUC | RIDERSERIES, LED-Modul, Nennsteuerspannung: 24... 60 V UC, Steckanschluss | 4032248614554 | 10 Stück |

Socket



Relaissockel für Relais in der RIDERSERIES RCM.

- 2, 3 und 4 Wechsler
- Schraub- und PUSH IN Anschluss
- standard und niedrige Bauhöhe

Allgemeine Bestelldaten

| Best.-Nr. | Typ | Ausführung | GTIN (EAN) | VPE |
|----------------------------|-------------|---|---------------|----------|
| 8876220000 | SCM-I 2CO P | RIDERSERIES, Relaissockel, Dauerstrom: 12 A, PUSH IN Federanschluss | 4032248609031 | 10 Stück |
| 8869430000 | SCM-I 4CO P | RIDERSERIES, Relaissockel, Dauerstrom: 6 A, PUSH IN Federanschluss | 4032248614288 | 10 Stück |
| 8869390000 | SCM-I 4CO N | RIDERSERIES, Relaissockel, Dauerstrom: 6 A, Schraubanschluss | 4032248614257 | 10 Stück |

**RIDERSERIES
RCMKIT-I 24VDC 2CO LD**

Weidmüller Interface GmbH & Co. KG
 Klingenbergstraße 16
 D-32758 Detmold
 Germany
 Fon: +49 5231 14-0
 Fax: +49 5231 14-292083
 www.weidmueller.com

Zubehör

[8869420000](#) SCM-I 4CO

RIDERSERIES, Relaissockel, 4032248614271 10 Stück
 Dauerstrom: 6 A,
 Schraubanschluss

Kunststoff-Haltebügel



Kunststoff-Haltebügel für Relais in der RIDERSERIES RCM.

Allgemeine Bestelldaten

| Best.-Nr. | Typ | Ausführung | GTIN (EAN) | VPE |
|----------------------------|--------------|-------------------------|---------------|----------|
| 8869440000 | SCM-I CLIP P | RIDERSERIES, Haltebügel | 4032248614295 | 10 Stück |

Schutzmodul



Steckbare Schutzmodule für die RIDERSERIES RCI / RCM Relaissockel mit optionalen Schutzfunktionen.

- wahlweise mit Freilaufdiode, Bürde oder mit RC- Filter

Allgemeine Bestelldaten

| Best.-Nr. | Typ | Ausführung | GTIN (EAN) | VPE |
|----------------------------|----------------|--|---------------|----------|
| 8869580000 | RIM-I 1 6/230V | RIDERSERIES, Freilaufdiode, Nennsteuerspannung: 6... 230 V, Steckanschluss | 4032248614523 | 10 Stück |

**RIDERSERIES
RCMKIT-I 24VDC 2CO LD**

Weidmüller Interface GmbH & Co. KG
 Klingenbergstraße 16
 D-32758 Detmold
 Germany
 Fon: +49 5231 14-0
 Fax: +49 5231 14-292083
 www.weidmueller.com

Zubehör

Beschriftungsclip



Beschriftungsclip zum markieren der Relais in der RIDERSERIES RCM.

Allgemeine Bestelldaten

| Best.-Nr. | Typ | Ausführung | GTIN (EAN) | VPE |
|----------------------------|------------|------------------------|---------------|----------|
| 8869460000 | SCM-I MARK | RIDERSERIES, Markierer | 4032248614417 | 10 Stück |

Schutzvaristor



Steckbare Schutzmodule für die RIDERSERIES RCI / RCM Relaissockel mit optionalen Schutzfunktionen.

- mit Schutzvaristor
- für UC Versorgungsspannung

Allgemeine Bestelldaten

| Best.-Nr. | Typ | Ausführung | GTIN (EAN) | VPE |
|----------------------------|-------------------|---|---------------|----------|
| 8869710000 | RIM-I 4 24VUC VAR | RIDERSERIES, Schutzvaristor, Nennsteuerspannung: 24 V UC, Steckanschluss | 4032248606344 | 10 Stück |

Querverbinder



Querverbinder zum Brücken von Anschlüssen in der RIDERSERIES RCM.

Allgemeine Bestelldaten

| Best.-Nr. | Typ | Ausführung | GTIN (EAN) | VPE |
|----------------------------|------------|---------------------------------------|---------------|----------|
| 8870850000 | SCM-I QV P | RIDERSERIES, Querverbinder, Anzahl | 4032248631698 | 10 Stück |

Datenblatt**RIDERSERIES
RCMKIT-I 24VDC 2CO LD**

Weidmüller Interface GmbH & Co. KG
Klingenbergstraße 16
D-32758 Detmold
Germany
Fon: +49 5231 14-0
Fax: +49 5231 14-292083
www.weidmueller.com

Zubehör

Kontakte: 2, Dauerstrom: 12

A

[1132080000](#) SCM-I QV S

RIDERSERIES, 4032248912193 10 Stück

Querverbinder, Anzahl

Kontakte: 6, Dauerstrom: 12

A