

## RIDERSERIES RCMKITP-I 115VAC 2CO LD

**Weidmüller Interface GmbH & Co. KG**  
 Klingenbergstraße 16  
 D-32758 Detmold  
 Germany  
 Fon: +49 5231 14-0  
 Fax: +49 5231 14-292083  
 www.weidmueller.com



Baukastensystem bestehend aus:

- tragschienenmontierbarem Relaissockel
- LED-Anzeigeinheit
- Haltebügel
- steckbaren Relais mit Spulenkennzeichnung (AC rot / DC blau)
- Markierer
- Unabhängige Anschluss technik: Schraub- oder PUSH IN-Anschluss technik

### Allgemeine Bestelldaten

Best.-Nr.	<a href="#">8921100000</a>
Typ	RCMKITP-I 115VAC 2CO LD
Ausführung	RIDERSERIES, Relaiskoppler, Anzahl Kontakte: 2, Wechsler mit Prüftaste, AgNi 90/10, Nennsteuerspannung: 115 V AC, Dauerstrom: 12 A, PUSH IN Federanschluss
GTIN (EAN)	4032248692316
VPE	10 Stück

## RIDERSERIES RCMKITP-I 115VAC 2CO LD

**Weidmüller Interface GmbH & Co. KG**  
 Klingenbergstraße 16  
 D-32758 Detmold  
 Germany  
 Fon: +49 5231 14-0  
 Fax: +49 5231 14-292083  
 www.weidmueller.com

### Technische Daten

#### Abmessungen und Gewichte

Breite	28 mm	Höhe	98 mm
Tiefe	79 mm	Nettogewicht	98,4 g

#### Temperaturen

Betriebstemperatur	-40 °C...+70 °C	Lagertemperatur	-40 °C...+70 °C
--------------------	-----------------	-----------------	-----------------

#### Anschlussdaten

Klemmbereich, Bemessungsanschluss	1,5 mm <sup>2</sup>	Klemmbereich, Bemessungsanschluss, min.	0,75 mm <sup>2</sup>
Klemmbereich, Bemessungsanschluss, max.	1,5 mm <sup>2</sup>	Abisolierlänge Bemessungsanschluss	12 mm

#### Eingang

Nennsteuerspannung	115 V AC	Nennstrom AC	8,8 mA
Spulenwiderstand	4845 Ω ±12 %	Nennleistung	1,0 VA
Ansprech-/Abfallspann. AC-Spule	92 V / 34,5 V	Statusanzeige	LED grün DC-Spule, rot AC-Spule

#### Ausgang

Nennschaltspannung	240 V AC	Schaltspannung AC, max.	400 V
Dauerstrom	12 A	Einschaltstrom	24 A / 20 ms
max. Schaltleistung	3000 VA	Ansprechzeit / Rückfallzeit	15 ms / 10 ms
min. Schaltleistung	100 mA / 5 V, 10 V / 10 mA, 24 V / 1 mA	max. Schaltfrequenz bei Nennlast	0,1 Hz

#### Kontaktdaten

Anzahl Kontakte	2	Ausführung Kontakt	Wechsler mit Prüftaste
Kontaktmaterial	AgNi 90/10	Mechanische Lebensdauer	AC-Spule 20 x 10 <sup>6</sup> Schaltungen, DC-Spule 30 x 10 <sup>6</sup> Schaltungen

#### Nenndaten

Leiter-Anschlussstechnik	PUSH IN Federanschluss	Feuchtigkeit	40 °C / 93 % rel. Feuchte, keine Betauung
Brennbarkeitsklasse nach UL94	V-0		

#### Isolationskoordination

Bemessungsspannung	250 V	Kriech- und Luftstrecke Steuerseite - Lastseite	≥ 4 mm
Spannungsfestigkeit Steuerseite - Lastseite	2,5 KV <sub>eff</sub> / 1 Min.	Schutzart	IP 20
Isolierstoffgruppe	IIIa	Verschmutzungsgrad	2
Überspannungskategorie	III		

#### Sonstige technische Daten

Ausführung	mit Prüftaste	Statusanzeige	LED grün DC-Spule, rot AC-Spule
------------	---------------	---------------	---------------------------------

Erstellungs-Datum 26. Februar 2013 17:34:25 MEZ

**RIDERSERIES  
RCMKITP-I 115VAC 2CO LD**

**Weidmüller Interface GmbH & Co. KG**  
Klingenbergstraße 16  
D-32758 Detmold  
Germany  
Fon: +49 5231 14-0  
Fax: +49 5231 14-292083  
www.weidmueller.com

**Technische Daten****erweiterte Angaben Zulassungen / Normen**

Normen DIN EN 50178

**Klassifikationen**

ETIM 3.0	EC001437	UNSPSC	30-21-18-01
eClass 5.1	27-37-16-01	eClass 6.0	27-37-16-01
eClass 7.0	27-37-16-01		

**Zulassungen**

Zulassungen

**Downloads**

Konformitätserklärung [K318\\_09\\_09.pdf](#)  
EPLAN [892110000.ema](#)  
[3D Modell](#)

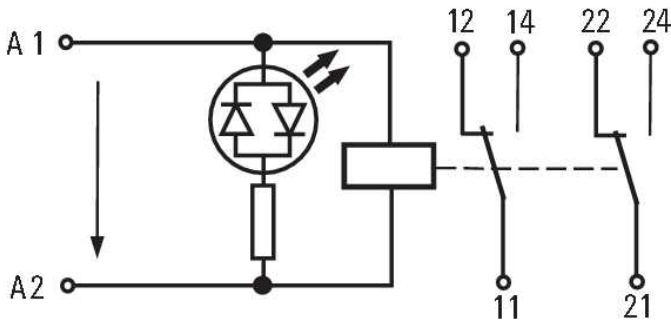
**RIDERSERIES**  
**RCMKITP-I 115VAC 2CO LD**

**Weidmüller Interface GmbH & Co. KG**  
Klingenbergstraße 16  
D-32758 Detmold  
Germany  
Fon: +49 5231 14-0  
Fax: +49 5231 14-292083  
www.weidmueller.com

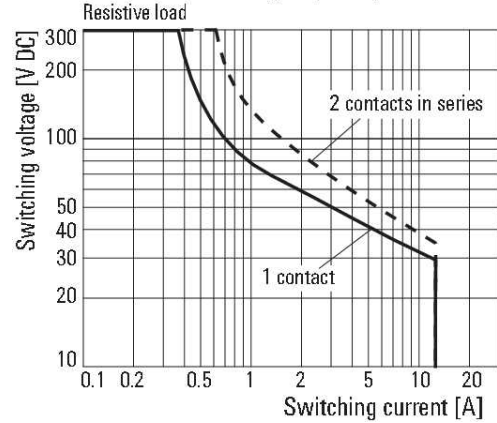
**Zeichnungen**

**Schaltsymbol**

**AC-Version**

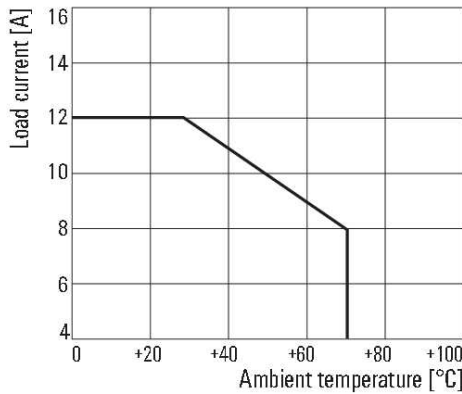


**DC load breaking capacity**

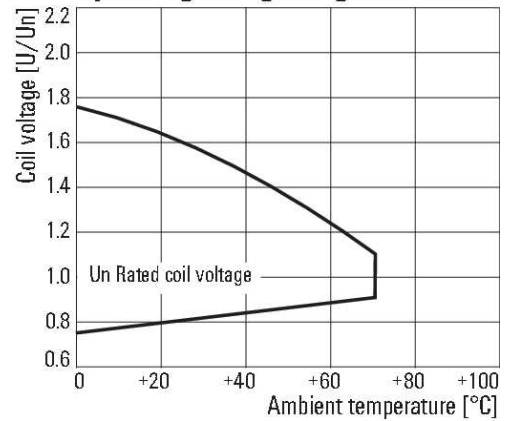


**Derating curve**

in combination with plug-in module

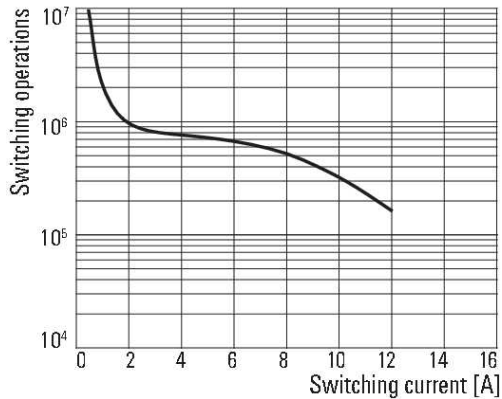


**Operating voltage range AC**



**Electrical endurance**

250 V AC Resistive load



**RIDERSERIES  
RCMKITP-I 115VAC 2CO LD**

**Weidmüller Interface GmbH & Co. KG**  
 Klingenbergstraße 16  
 D-32758 Detmold  
 Germany  
 Fon: +49 5231 14-0  
 Fax: +49 5231 14-292083  
 www.weidmueller.com

**Zubehör**

**Metall-Haltebügel**

Metall-Haltebügel für Relais in der RIDERSERIES RCM.



**Allgemeine Bestelldaten**

Best.-Nr.	Typ	Ausführung	GTIN (EAN)	VPE
<a href="#">8869450000</a>	SCM-I CLIP M	RIDERSERIES, Haltebügel	4032248614301	10 Stück

**LED**



Steckbare Schutzmodule für die RIDERSERIES RCI / RCM Relaissockel mit optionalen Schutzfunktionen.

- wahlweise mit grüner oder roter LED
- für UC Versorgungsspannung

**Allgemeine Bestelldaten**

Best.-Nr.	Typ	Ausführung	GTIN (EAN)	VPE
<a href="#">8869650000</a>	RIM-I 3 110/230VUC	RIDERSERIES, LED-Modul, Nennsteuerspannung: 110...230 V UC, Steckanschluss	4032248614592	10 Stück
<a href="#">8869660000</a>	RIM-I 3 110/230VUC GN	RIDERSERIES, LED-Modul, Nennsteuerspannung: 110...230 V UC, Steckanschluss	4032248614721	10 Stück

**RIDERSERIES  
RCMKITP-I 115VAC 2CO LD**

**Weidmüller Interface GmbH & Co. KG**  
 Klingenbergstraße 16  
 D-32758 Detmold  
 Germany  
 Fon: +49 5231 14-0  
 Fax: +49 5231 14-292083  
 www.weidmueller.com

**Zubehör**

**Socket**



Relaissocket für Relais in der RIDERSERIES RCM.

- 2, 3 und 4 Wechsler
- Schraub- und PUSH IN Anschluss
- standard und niedrige Bauhöhe

**Allgemeine Bestelldaten**

Best.-Nr.	Typ	Ausführung	GTIN (EAN)	VPE
<a href="#">8869400000</a>	SCM-I 2CO	RIDERSERIES, Relaissocket, Dauerstrom: 12 A, Schraubanschluss	4032248614264	10 Stück
<a href="#">8869430000</a>	SCM-I 4CO P	RIDERSERIES, Relaissocket, Dauerstrom: 6 A, PUSH IN Federanschluss	4032248614288	10 Stück
<a href="#">8869390000</a>	SCM-I 4CO N	RIDERSERIES, Relaissocket, Dauerstrom: 6 A, Schraubanschluss	4032248614257	10 Stück
<a href="#">8869420000</a>	SCM-I 4CO	RIDERSERIES, Relaissocket, Dauerstrom: 6 A, Schraubanschluss	4032248614271	10 Stück

**Kunststoff-Haltebügel**



Kunststoff-Haltebügel für Relais in der RIDERSERIES RCM.

**Allgemeine Bestelldaten**

Best.-Nr.	Typ	Ausführung	GTIN (EAN)	VPE
<a href="#">8869440000</a>	SCM-I CLIP P	RIDERSERIES, Haltebügel	4032248614295	10 Stück

**RIDERSERIES  
RCMKITP-I 115VAC 2CO LD**

**Weidmüller Interface GmbH & Co. KG**  
 Klingenbergstraße 16  
 D-32758 Detmold  
 Germany  
 Fon: +49 5231 14-0  
 Fax: +49 5231 14-292083  
 www.weidmueller.com

**Zubehör**

**Beschriftungsclip**



Beschriftungsclip zum markieren der Relais in der RIDERSERIES RCM.

**Allgemeine Bestelldaten**

Best.-Nr.	Typ	Ausführung	GTIN (EAN)	VPE
<a href="#">8869460000</a>	SCM-I MARK	RIDERSERIES, Markierer	4032248614417	10 Stück

**Schutzmodul**



Steckbare Schutzmodule für die RIDERSERIES RCI / RCM Relaissockel mit optionalen Schutzfunktionen.

- wahlweise mit Freilaufdiode, Bürde oder mit RC- Filter

**Allgemeine Bestelldaten**

Best.-Nr.	Typ	Ausführung	GTIN (EAN)	VPE
<a href="#">8869580000</a>	RIM-I 1 6/230V	RIDERSERIES, Freilaufdiode, Nennsteuerspannung: 6... 230 V, Steckanschluss	4032248614523	10 Stück
<a href="#">8870830000</a>	RIM-I 1 R 110/230V	RIDERSERIES, Bürde, Nennsteuerspannung: 110...230 V, Steckanschluss	4032248631674	10 Stück
<a href="#">8869790000</a>	RIM-I 3 110/230VAC RC	RIDERSERIES, RC-Filter, Nennsteuerspannung: 110...230 V AC, Steckanschluss	4032248606337	10 Stück

**RIDERSERIES  
RCMKITP-I 115VAC 2CO LD**

**Weidmüller Interface GmbH & Co. KG**  
 Klingenbergstraße 16  
 D-32758 Detmold  
 Germany  
 Fon: +49 5231 14-0  
 Fax: +49 5231 14-292083  
 www.weidmueller.com

**Zubehör**

**Schutzvaristor**



Steckbare Schutzmodule für die RIDERSERIES RCI / RCM Relaissockel mit optionalen Schutzfunktionen.

- mit Schutzvaristor
- für UC Versorgungsspannung

**Allgemeine Bestelldaten**

Best.-Nr.	Typ	Ausführung	GTIN (EAN)	VPE
<a href="#">8869730000</a>	RIM-I 4 110VUC VAR	RIDERSERIES, Schutzvaristor, Nennsteuerspannung: 110 V UC, Steckanschluss	4032248606351	10 Stück

**Querverbinder**



Querverbinder zum Brücken von Anschlüssen in der RIDERSERIES RCM.

**Allgemeine Bestelldaten**

Best.-Nr.	Typ	Ausführung	GTIN (EAN)	VPE
<a href="#">8870850000</a>	SCM-I QV P	RIDERSERIES, Querverbinder, Anzahl Kontakte: 2, Dauerstrom: 12 A	4032248631698	10 Stück
<a href="#">1132080000</a>	SCM-I QV S	RIDERSERIES, Querverbinder, Anzahl Kontakte: 6, Dauerstrom: 12 A	4032248912193	10 Stück