

RIDERSERIES RCM RCM380024

Weidmüller Interface GmbH & Co. KG
 Klingenbergstraße 16
 D-32758 Detmold
 Germany
 Fon: +49 5231 14-0
 Fax: +49 5231 14-292083
 www.weidmueller.com

Produktbild



Abbildung ähnlich

Standard Relais in der RIDERSERIES RCM.

- 2, 3 und 4 Wechsler
- optional mit hartvergoldeten 4 Wechsler
- wahlweise AC- oder DC-Spulen
- mit Prüftaste
- optional mit integrierter Statusanzeige und/oder Freilaufdiode

Allgemeine Bestelldaten

| | |
|------------|--|
| Typ | RCM380024 |
| Best.-Nr. | 892160000 |
| Ausführung | RIDERSERIES RCM, Relais, Anzahl Kontakte: 3 Wechsler mit Prüftaste AgNi 5µm Au, Nennsteuerspannung: 24 V DC, Dauerstrom: 10 A, Steckanschluss |
| GTIN (EAN) | 4032248692675 |
| VPE | 10 Stück |

RIDERSERIES RCM RCM380024

Weidmüller Interface GmbH & Co. KG
 Klingenbergstraße 16
 D-32758 Detmold
 Germany
 Fon: +49 5231 14-0
 Fax: +49 5231 14-292083
 www.weidmueller.com

Technische Daten

Abmessungen und Gewichte

| | | | |
|--------------|---------|---------------|------------|
| Breite | 22,5 mm | Breite (inch) | 0,886 inch |
| Höhe | 28 mm | Höhe (inch) | 1,102 inch |
| Tiefe | 29 mm | Tiefe (inch) | 1,142 inch |
| Nettogewicht | 30 g | | |

Temperaturen

| | | | |
|--------------------------|--|--------------------------|----------------|
| Betriebstemperatur, max. | 70 °C | Betriebstemperatur, min. | -40 °C |
| Feuchtigkeit | 40 °C / 93 % rel. Feuchte, keine Betauung | Lagertemperatur, max. | 85 °C |
| Lagertemperatur, min. | -40 °C | Betriebstemperatur | -40 °C...70 °C |
| Lagertemperatur | -40 °C...85 °C | | |

Umweltanforderungen

REACH SVHC Lead 7439-92-1

Bemessungsdaten UL

Zertifikat-Nr. (cURus) E224238

Eingang

| | | | |
|--------------------|--------------|-------------------------------|-----------------|
| Nennsteuerspannung | 24 V DC | Nennstrom DC | 31,3 mA |
| Nennleistung | 750 mW | Ansprech-/Abfallspannung typ. | 18 V / 2.4 V DC |
| Spulenwiderstand | 777 Ω ± 10 % | | |

Ausgang

| | | | |
|----------------------------------|------------|----------------------------------|--------------|
| Nennschaltspannung | 240 V AC | Schaltspannung AC, max. | 400 V |
| Dauerstrom | 10 A | Einschaltstrom | 20 A / 20 ms |
| Schaltleistung AC (ohmsch), max. | 2500 VA | Schaltleistung DC (ohmsch), max. | 240 W @ 24 V |
| Einschaltverzögerung | ≤ 15 ms | Ausschaltverzögerung | ≤ 10 ms |
| min. Schaltleistung | 1 mA @ 1 V | max. Schaltfrequenz bei Nennlast | 0,1 Hz |

Kontaktdaten

| | | | |
|-------------------|---|-------------------------|--|
| Kontaktausführung | 3 Wechsler mit Prüftaste (AgNi 5µm Au) | Mechanische Lebensdauer | DC-Spule 30 x 10 ⁶ Schaltungen |
|-------------------|---|-------------------------|--|

Allgemeine Daten

| | | | |
|-----------|------------------|------------------------------------|-----|
| Prüftaste | Ja (blockierbar) | Mechanische Schaltstellungsanzeige | Ja |
| Farbe | transparent | Brennbarkeitsklasse nach UL 94 | V-2 |

Isolationskoordination

| | | | |
|---|-------------------------------|--|--------------------------------|
| Bemessungsspannung | 250 V | Überspannungskategorie | III |
| Verschmutzungsgrad | 2 | Isolierstoffgruppe | IIIa |
| Schutzart | IP20 | Spannungsfestigkeit Eingang - Ausgang | 2,5 KV _{eff} / 1 Min. |
| Kriech- und Luftstrecke Eingang - Ausgang | ≥ 4 mm | Spannungsfestigkeit benachbarte Kontakte | 2,5 KV _{eff} / 1 Min. |
| Spannungsfestigkeit offener Kontakt | 1,2 KV _{eff} / 1 min | Stehstoßspannung | 5 kV (1,2/50 µs) |

Erstellungs-Datum 24. Mai 2019 14:40:33 MESZ

RIDERSERIES RCM RCM380024

Weidmüller Interface GmbH & Co. KG
 Klingenbergstraße 16
 D-32758 Detmold
 Germany
 Fon: +49 5231 14-0
 Fax: +49 5231 14-292083
 www.weidmueller.com

Technische Daten

Erweiterte Angaben Zulassungen / Normen

| | | | |
|------------------------|-------------|----------------------|----------------|
| Normen | IEC 61810-1 | Zertifikat-Nr. (CSA) | 249409-2426937 |
| Zertifikat-Nr. (cURus) | E224238 | | |

Anschlussdaten

| | |
|------------------------|----------------|
| Leiteranschlusstechnik | Steckanschluss |
|------------------------|----------------|

Klassifikationen

| | | | |
|------------|-------------|------------|-------------|
| ETIM 3.0 | EC001437 | ETIM 4.0 | EC001437 |
| ETIM 5.0 | EC001437 | ETIM 6.0 | EC001437 |
| UNSPSC | 30-21-18-01 | eClass 6.2 | 27-37-16-01 |
| eClass 7.1 | 27-37-16-01 | eClass 8.1 | 27-37-16-01 |
| eClass 9.0 | 27-37-16-01 | eClass 9.1 | 27-37-16-01 |

Zulassungen

| | |
|-------------|---|
| Zulassungen |  |
|-------------|---|

| | |
|------|---------|
| ROHS | Konform |
|------|---------|

Downloads

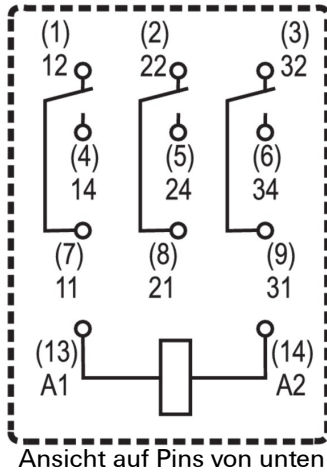
| | |
|---|--|
| Engineering-Daten | EPLAN, WSCAD |
| Zulassung / Zertifikat / Konformitätsdokument | DE_PA5600_160401_001.pdf |

**RIDERSERIES RCM
RCM380024**

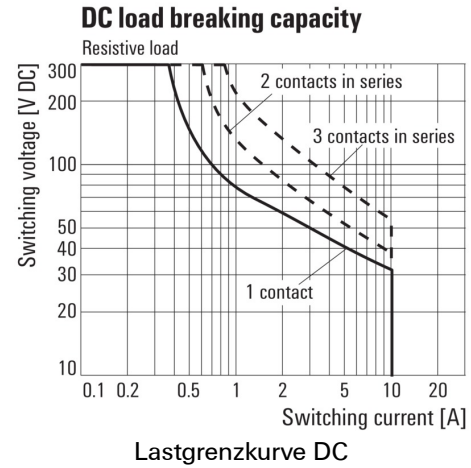
Weidmüller Interface GmbH & Co. KG
Klingenbergstraße 16
D-32758 Detmold
Germany
Fon: +49 5231 14-0
Fax: +49 5231 14-292083
www.weidmueller.com

Zeichnungen

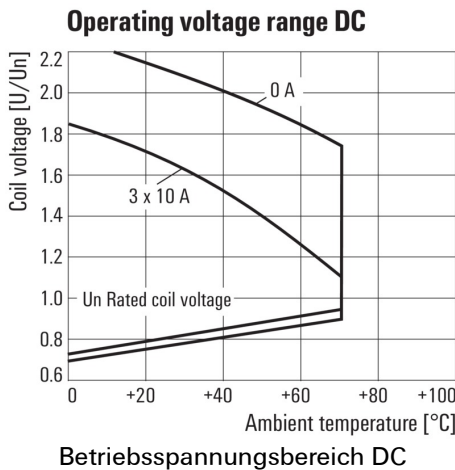
Schaltbild



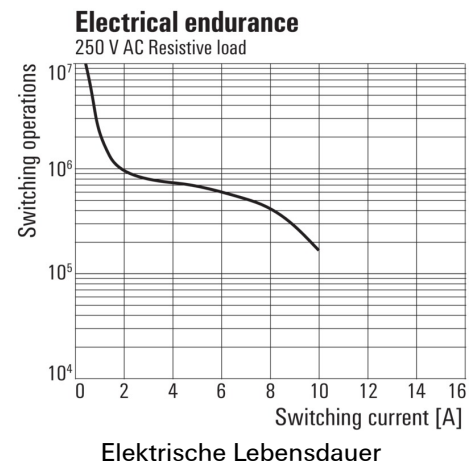
Diagramm



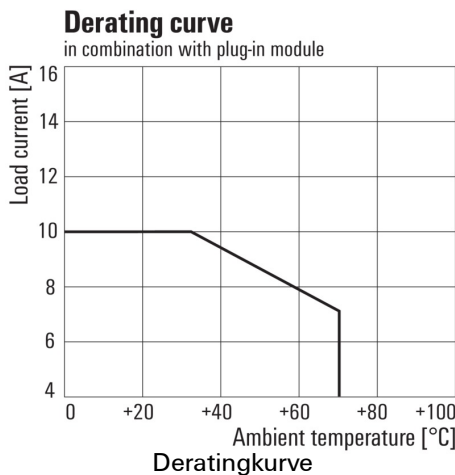
Diagramm



Diagramm



Diagramm



Maßbild



RIDERSERIES RCM RCM380024

Weidmüller Interface GmbH & Co. KG
 Klingenbergstraße 16
 D-32758 Detmold
 Germany
 Fon: +49 5231 14-0
 Fax: +49 5231 14-292083
 www.weidmueller.com

Zeichnungen

Sonstiges

| | | | | | | | | |
|--|-----|---|---|---|---|-----------------------------|-----------------|----------------|
| | RCM | □ | □ | □ | □ | | | |
| Type RIDER Control Multiple | | | | | | Coil voltage | with LED | + diode |
| Type of contact 2 2CO 3 3CO 5 4CO | | | | | | 006 6 V DC | L06 | |
| | | | | | | 012 12 V DC | L12 | AB2 |
| | | | | | | 024 24 V DC | L24 | AC4 |
| | | | | | | 048 48 V DC | L48 | AE8 |
| | | | | | | 060 60 V DC | L60 | |
| | | | | | | 110 110 V DC | M10 | BBO |
| | | | | | | 220 220 V DC | N20 | |
| Contact material 7 AgNi 90/10 with test button 8 AgNi 90/10 hgp, with test button | | | | | | 506 6 V AC | R06 | |
| | | | | | | 512 12 V AC | R12 | |
| | | | | | | 524 24 V AC | R24 | |
| | | | | | | 548 48 V AC | R48 | |
| | | | | | | 615 115 V AC | S15 | |
| | | | | | | 730 230 V AC | T30 | |
| | | | | | | Type of construction | | |
| | | | | | | 0 Standard, 2,8mm Faston | | |

Typenschlüssel