

**Industrial Ethernet
IE-TO-SCRJ-SM**

Weidmüller Interface GmbH & Co. KG
Klingenbergstraße 16
D-32758 Detmold
Germany
Fon: +49 5231 14-0
Fax: +49 5231 14-292083
www.weidmueller.com



Tragschienenoutlet, Ausführung Kupplung SC-RJ gemäß
IEC 61754-24

Allgemeine Bestelldaten

Best.-Nr.	8947000000
Typ	IE-TO-SCRJ-SM
Ausführung	Tragschienen-Outlet, LWL, SCRJ, Singlemode, IP 20
GTIN (EAN)	4032248735013
VPE	10 Stück

Datenblatt

**Industrial Ethernet
IE-TO-SCRJ-SM**

Weidmüller Interface GmbH & Co. KG
 Klingenbergstraße 16
 D-32758 Detmold
 Germany
 Fon: +49 5231 14-0
 Fax: +49 5231 14-292083
 www.weidmueller.com

Technische Daten

Abmessungen und Gewichte

Nettogewicht 38,1 g

Temperaturen

Betriebstemperatur -25 °C...+70 °C Lagertemperatur
 Verlegetemperatur

Downloads

PROFINET Herstellererklärung PN Manufacturer Declaration.pdf

Allgemeine Daten

Anschluss 1	SCRJ	Anschluss 2	SCRJ
Farbe	lichtgrau	Fasertyp	Singlemode
Gehäusebasismaterial	PA UL 94 V0	Montageart	TS 35
Schutzart	IP 20	Steckzyklen	1000

Normen

Steckverbinder Norm IEC 61754-24

Klassifikationen

ETIM 3.0	EC000018	UNSPSC	30-21-18-01
eClass 6.0	27-25-05-04	eClass 7.0	27-25-05-04

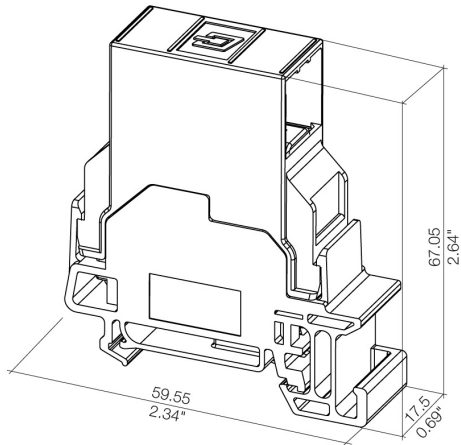
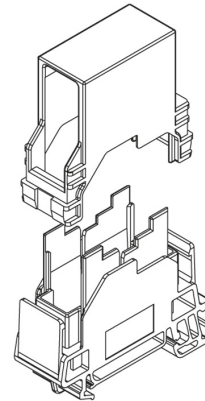
Zulassungen

Zulassungen



**Industrial Ethernet
IE-TO-SCRJ-SM**

Weidmüller Interface GmbH & Co. KG
Klingenbergstraße 16
D-32758 Detmold
Germany
Fon: +49 5231 14-0
Fax: +49 5231 14-292083
www.weidmueller.com

Zeichnungen**Maßzeichnung****Zeichnung**

**Industrial Ethernet
IE-TO-SCRJ-SM**

Weidmüller Interface GmbH & Co. KG
Klingenbergstraße 16
D-32758 Detmold
Germany
Fon: +49 5231 14-0
Fax: +49 5231 14-292083
www.weidmueller.com

Zubehör

Neutral



ESG ist der bewährte Markierer für viele bekannte elektrische Geräte im MultiCard-Format. Resultat ist eine hochwertige Gerätemarkierung für ein kontrastreiches Erscheinungsbild.

Angeboten werden Varianten für Geräte der Hersteller:

- Siemens
- Télémecanique
- ABB
- Beckhoff
- Lumberg
- Universell einsetzbare, je nach Typ selbstklebende oder aufrastbare Schilder

Die Vorteile auf einen Blick:

- Universell einsetzbare, selbstklebende Schilder oder aufrastbar, je nach Typ
- Für aneinandergereihte Geräte, wie z. B. Leitungsschutzschaltern, bieten wir ESG zum Aufrasten auf eine Schildschiene an
- Individueller Druck in Laserqualität nach Angabe

Allgemeine Bestelldaten

Best.-Nr.	Typ	GTIN (EAN)	VPE
1857440000	ESG 9/11 K MC NE WS	4032248402731	200 Stück

LM MT



Zum Etikettieren Ihrer Kabel.

Merkmale:

- zur Verwendung im Laserdrucker
- aus Polyester
- abriebfest

Allgemeine Bestelldaten

Best.-Nr.	Typ	Ausführung	GTIN (EAN)	VPE
1964080000	LM MT DIN A5 9/11 GR	Gerätemarkierer, Etikett, 11 x 9 mm, Polyester, PVC frei, Farbe: grau	4032248647163	10 Stück
1964100000	LM MT DIN A5 9/11 BL	Gerätemarkierer, Etikett, 11 x 9 mm, Polyester, PVC frei, Farbe: blau	4032248647187	10 Stück
1964090000	LM MT DIN A5 9/11 OR	Gerätemarkierer, Etikett, 11 x 9 mm, Polyester, PVC frei, Farbe: orange	4032248647170	10 Stück
1964070000	LM MT DIN A5 9/11 WS	Gerätemarkierer, Etikett, 11 x 9 mm, Polyester, PVC frei, Farbe: weiß	4032248647156	10 Stück

Datenblatt**Industrial Ethernet
IE-TO-SCRJ-SM**

Weidmüller Interface GmbH & Co. KG
Klingenbergstraße 16
D-32758 Detmold
Germany
Fon: +49 5231 14-0
Fax: +49 5231 14-292083
www.weidmueller.com

Zubehör

1964110000 LM MT DIN A5 9/11 GE	Gerätemarkierer, Etikett, 11 4032248647194 10 Stück x 9 mm, Polyester, PVC frei, Farbe: gelb
1964120000 LM MT DIN A5 9/11 GN	Gerätemarkierer, Etikett, 11 4032248647200 10 Stück x 9 mm, Polyester, PVC frei, Farbe: grün
