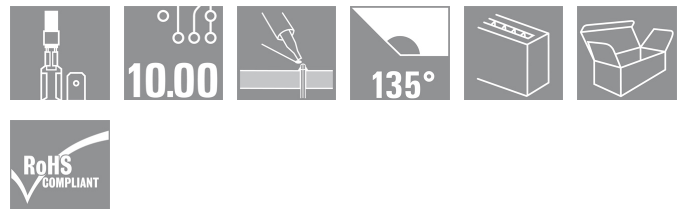
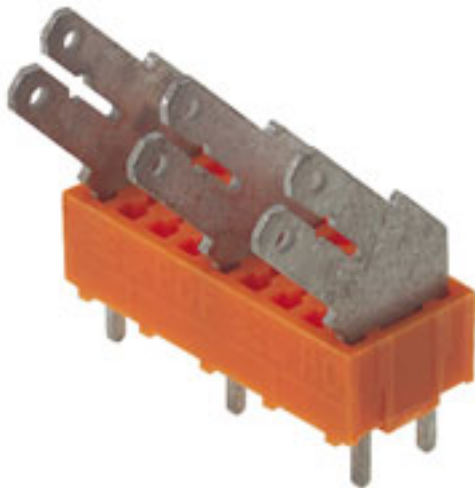


## PCF PCF 10.00/04/135 3.5SN OR BX

**Weidmüller Interface GmbH & Co. KG**  
 Klingenbergstraße 16  
 D-32758 Detmold  
 Germany  
 Fon: +49 5231 14-0  
 Fax: +49 5231 14-292083  
 www.weidmueller.com



Flachsteckanschluss in 90°, 135° und 180°  
 Leiterabgangsrichtung für 6,3 und 2,8 mm Flachstecker  
 im Raster 10,00

- 0,20 - 2,5 mm<sup>2</sup> (IEC) / 26 - 14 AWG (UL)
- 1000 V (IEC) / 300 V (UL)
- 24 A (IEC) / 15 A (UL)

### Allgemeine Bestelldaten

Best.-Nr.	<a href="#">9512110000</a>
Typ	PCF 10.00/04/135 3.5SN OR BX
Ausführung	Leiterplattenklemme, 10.00 mm, Polzahl: 4, 135°, Lötstiftlänge (l): 3.5 mm, verzinkt, orange, Flachsteckanschluss, Box
GTIN (EAN)	4008190558260
VPE	100 Stück
Produkt-Kennzahlen	IEC: 1000 V / 24 A UL: 300 V / 15 A
Verpackung	Box

Erstellungs-Datum 26. Februar 2013 18:31:39 MEZ

Katalogstand 20.12.2012 / Technische Änderungen vorbehalten

## PCF PCF 10.00/04/135 3.5SN OR BX

**Weidmüller Interface GmbH & Co. KG**  
 Klängenbergstraße 16  
 D-32758 Detmold  
 Germany  
 Fon: +49 5231 14-0  
 Fax: +49 5231 14-292083  
 www.weidmueller.com

## Technische Daten

### Abmessungen und Gewichte

Nettogewicht 4,95 g

### Systemkennwerte

Produktfamilie	PCF	Leiter-Anschluss technik	Flachsteckanschluss
Montage auf der Leiterplatte	Lötanschluss	Leiter-Abgangsrichtung	135°
Raster in mm (P)	10 mm	Raster in Zoll (P)	0,394 inch
Polzahl	4	Kundenseitig anreihbar	Nein
Anzahl Reihen	1	Lötstiftlänge (l)	3,5 mm
Bestückungsloch-Durchmesser (D)	1,3 mm	Bestückungsloch-Durchmesser Toleranz (D)	+ 0,1 mm
Anzahl Lötstifte pro Pol	2	L1 in mm	30 mm
L1 in Zoll	1,181 inch	Berührungsschutz nach DIN VDE 0470	IP 00


### Werkstoffdaten

Isolierstoff	PA	Farbe	orange
Brennbarkeitsklasse nach UL94	V-2	CTI	≥ 600
Kontaktmaterial	CuSn	Kontakt oberfläche	verzinkt
Kontaktbasismaterial	CuSn		

### Bemessungsdaten nach DIN IEC

Bemessungsstrom, min. Polzahl (Tu=20°C)	24 A	Bemessungsstrom, max. Polzahl (Tu=20°C)	26 A
Bemessungsstrom, Polzahl (Tu=40°C), min.	24 A	Bemessungsstrom, Polzahl (Tu=40°C), max.	22 A
Bemessungsspannung bei Überspannungsk./Verschmutzungsgrad II/2	1.000 V	Bemessungsspannung bei Überspannungsk./Verschmutzungsgrad III/2	690 V
Bemessungsspannung bei Überspannungsk./Verschmutzungsgrad III/3	690 V	Bemessungsstoßspannung bei Überspannungsk./Verschmutzungsgrad II/2	6 kV
Bemessungsstoßspannung bei Überspannungsk./Verschmutzungsgrad III/2	6 kV	Bemessungsstoßspannung bei Überspannungsk./Verschmutzungsgrad III/3	6 kV
Kurzzeitstromfestigkeit	3 x 1s mit 192 A		

### Nenn Daten nach CSA

Institut (CSA)		Nennspannung (Use group B)	300 V
Nennstrom (Use group B)	15 A	Nennspannung (Use group C)	300 V
Nennstrom (Use group C)	15 A	Nennspannung (Use group D)	300 V
Nennstrom (Use group D)	10 A		

### Nenn Daten nach UL 1059

Nennspannung (Use group B)	300 V	Nennstrom (Use group B)	15 A
Nennspannung (Use group C)	300 V	Nennstrom (Use group C)	15 A
Nennspannung (Use group D)	300 V	Nennstrom (Use group D)	10 A

**Datenblatt****PCF**  
**PCF 10.00/04/135 3.5SN OR BX****Weidmüller Interface GmbH & Co. KG**  
Klingenbergstraße 16  
D-32758 Detmold  
Germany  
Fon: +49 5231 14-0  
Fax: +49 5231 14-292083  
www.weidmueller.com**Technische Daten****Klassifikationen**

ETIM 3.0	EC001284	UNSPSC	30-21-18-01
eClass 6.0	27-26-11-01	eClass 7.0	27-44-04-01

**Hinweise**

Hinweise

**Zulassungen**

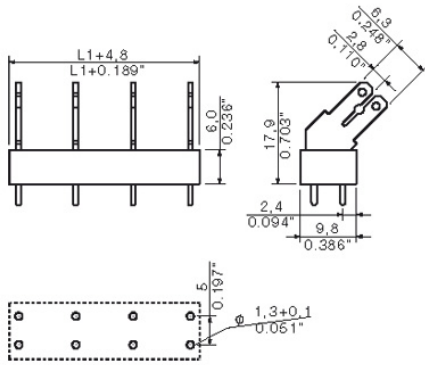
Zulassungen



**PCF**  
**PCF 10.00/04/135 3.5SN OR BX**

**Weidmüller Interface GmbH & Co. KG**  
Klingenbergstraße 16  
D-32758 Detmold  
Germany  
Fon: +49 5231 14-0  
Fax: +49 5231 14-292083  
www.weidmueller.com

**Zeichnungen**



**Datenblatt**

**PCF**  
**PCF 10.00/04/135 3.5SN OR BX**

**Weidmüller Interface GmbH & Co. KG**  
 Klingenbergstraße 16  
 D-32758 Detmold  
 Germany  
 Fon: +49 5231 14-0  
 Fax: +49 5231 14-292083  
 www.weidmueller.com

**Zubehör**

**Querverbindungen**



**Großes Potenzial für kleine Klemmen.**

Für eine effiziente Potenzialverteilung direkt auf der Anschlussebene:

- isolierte Kammschiene
- in den gängigsten Polzahlen
- problemlos zu kürzen

Einfach auf die gewünschte Polzahl ablängen und in einem Arbeitsgang mit dem Leiter ankleben - fertig. Zum nachträglichen Einbau - oder zur bewußten Reduzierung der thermischen Belastung auf der Leiterplatte.

**Allgemeine Bestelldaten**

Best.-Nr.	Typ	Ausführung	GTIN (EAN)	VPE	Produkt-Kennzahlen
<a href="#">6382690000</a>	PCF CROSSLINK 10MM PITCH	Leiterplattenklemme, Zubehör, Querverbinder, Polzahl: 2	4008190549558	1.000 Stück	