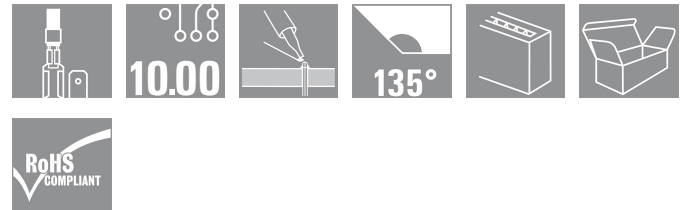
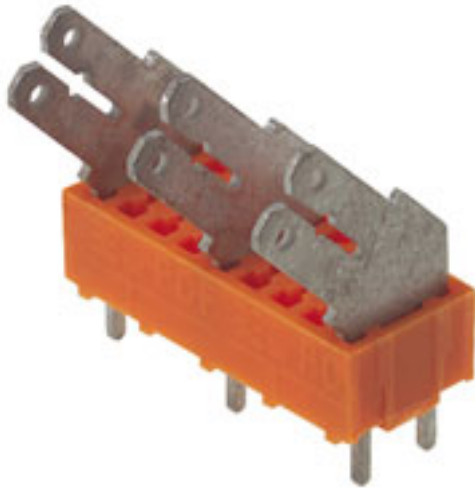


PCF PCF 10.00/07/135 3.5SN OR BX

Weidmüller Interface GmbH & Co. KG
 Klingenbergstraße 16
 D-32758 Detmold
 Germany
 Fon: +49 5231 14-0
 Fax: +49 5231 14-292083
 www.weidmueller.com



Flachsteckanschluss in 90°, 135° und 180°
 Leiterabgangsrichtung für 6,3 und 2,8 mm Flachstecker
 im Raster 10,00

- 0,20 - 2,5 mm² (IEC) / 26 - 14 AWG (UL)
- 1000 V (IEC) / 300 V (UL)
- 24 A (IEC) / 15 A (UL)

Allgemeine Bestelldaten

Best.-Nr.	9512140000
Typ	PCF 10.00/07/135 3.5SN OR BX
Ausführung	Leiterplattenklemme, 10.00 mm, Polzahl: 7, 135°, Lötstiftlänge (l): 3.5 mm, verzinkt, orange, Flachsteckanschluss, Box
GTIN (EAN)	4008190558291
VPE	50 Stück
Produkt-Kennzahlen	IEC: 1000 V / 24 A UL: 300 V / 15 A
Verpackung	Box

Erstellungs-Datum 26. Februar 2013 18:31:55 MEZ

**PCF
PCF 10.00/07/135 3.5SN OR BX**

Weidmüller Interface GmbH & Co. KG
Klingenbergstraße 16
D-32758 Detmold
Germany
Fon: +49 5231 14-0
Fax: +49 5231 14-292083
www.weidmueller.com

Technische Daten

Abmessungen und Gewichte

Nettogewicht 9,02 g

Systemkennwerte

Produktfamilie	PCF	Leiter-Anschluss technik	Flachsteckanschluss
Montage auf der Leiterplatte	Lötanschluss	Leiter-Abgangsrichtung	135°
Raster in mm (P)	10 mm	Raster in Zoll (P)	0,394 inch
Polzahl	7	Kundenseitig anreihbar	Nein
Anzahl Reihen	1	Lötstiftlänge (l)	3,5 mm
Bestückungsloch-Durchmesser (D)	1,3 mm	Bestückungsloch-Durchmesser Toleranz (D)	+ 0,1 mm
Anzahl Lötstifte pro Pol	2	L1 in mm	60 mm
L1 in Zoll	2,362 inch	Berührungsschutz nach DIN VDE 0470	IP 00


Werkstoffdaten

Isolierstoff	PA	Farbe	orange
Brennbarkeitsklasse nach UL94	V-2	CTI	≥ 600
Kontaktmaterial	CuSn	Kontaktoberfläche	verzinkt
Kontaktbasismaterial	CuSn		

Bemessungsdaten nach DIN IEC

Bemessungsstrom, min. Polzahl (Tu=20°C)	24 A	Bemessungsstrom, max. Polzahl (Tu=20°C)	26 A
Bemessungsstrom, Polzahl (Tu=40°C), min.	24 A	Bemessungsstrom, Polzahl (Tu=40°C), max.	22 A
Bemessungsspannung bei Überspannungsk./Verschmutzungsgrad II/2	1.000 V	Bemessungsspannung bei Überspannungsk./Verschmutzungsgrad III/2	690 V
Bemessungsspannung bei Überspannungsk./Verschmutzungsgrad III/3	690 V	Bemessungsstoßspannung bei Überspannungsk./Verschmutzungsgrad II/2	6 kV
Bemessungsstoßspannung bei Überspannungsk./Verschmutzungsgrad III/2	6 kV	Bemessungsstoßspannung bei Überspannungsk./Verschmutzungsgrad III/3	6 kV
Kurzzeitstromfestigkeit	3 x 1s mit 192 A		

Nennenden nach CSA

Institut (CSA)		Nennspannung (Use group B)	300 V
Nennstrom (Use group B)	15 A	Nennspannung (Use group C)	300 V
Nennstrom (Use group C)	15 A	Nennspannung (Use group D)	300 V
Nennstrom (Use group D)	10 A		

Nennenden nach UL 1059

Nennspannung (Use group B)	300 V	Nennstrom (Use group B)	15 A
Nennspannung (Use group C)	300 V	Nennstrom (Use group C)	15 A
Nennspannung (Use group D)	300 V	Nennstrom (Use group D)	10 A

Datenblatt**PCF**
PCF 10.00/07/135 3.5SN OR BX**Weidmüller Interface GmbH & Co. KG**
Klingenbergstraße 16
D-32758 Detmold
Germany
Fon: +49 5231 14-0
Fax: +49 5231 14-292083
www.weidmueller.com**Technische Daten****Klassifikationen**

ETIM 3.0	EC001284	UNSPSC	30-21-18-01
eClass 6.0	27-26-11-01	eClass 7.0	27-44-04-01

Hinweise

Hinweise

Zulassungen

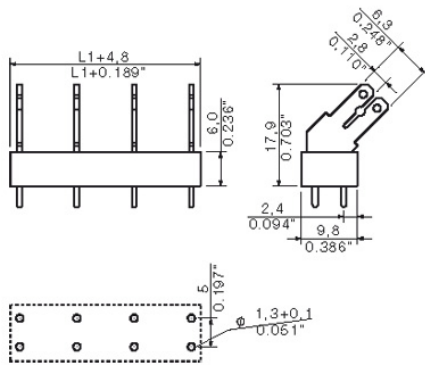
Zulassungen



PCF
PCF 10.00/07/135 3.5SN OR BX

Weidmüller Interface GmbH & Co. KG
Klingenbergstraße 16
D-32758 Detmold
Germany
Fon: +49 5231 14-0
Fax: +49 5231 14-292083
www.weidmueller.com

Zeichnungen



Datenblatt

PCF
PCF 10.00/07/135 3.5SN OR BX

Weidmüller Interface GmbH & Co. KG
 Klingenbergstraße 16
 D-32758 Detmold
 Germany
 Fon: +49 5231 14-0
 Fax: +49 5231 14-292083
 www.weidmueller.com

Zubehör

Querverbindungen



Großes Potenzial für kleine Klemmen.

Für eine effiziente Potenzialverteilung direkt auf der Anschlussebene:

- isolierte Kammschiene
- in den gängigsten Polzahlen
- problemlos zu kürzen

Einfach auf die gewünschte Polzahl ablängen und in einem Arbeitsgang mit dem Leiter anklammern - fertig. Zum nachträglichen Einbau - oder zur bewußten Reduzierung der thermischen Belastung auf der Leiterplatte.

Allgemeine Bestelldaten

Best.-Nr.	Typ	Ausführung	GTIN (EAN)	VPE	Produkt-Kennzahlen
6382690000	PCF CROSSLINK 10MM PITCH	Leiterplattenklemme, Zubehör, Querverbinder, Polzahl: 2	4008190549558	1.000 Stück	