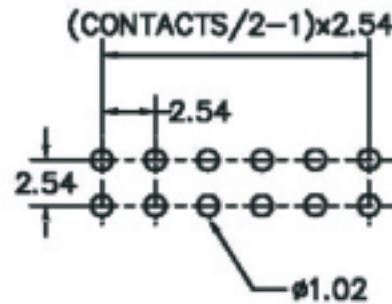
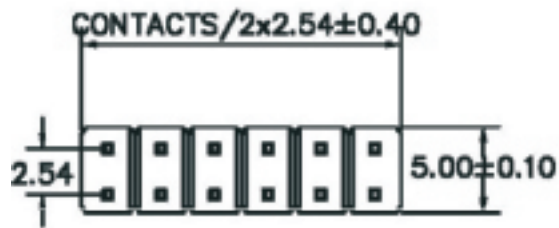


Artikel-Nr.: 393498

Bez.: Stiftleiste 2x10-polig, 2-reihig, gerade, Raster 2,54 mm, vergoldete Kontakte



RECOMMENDED P.C.B LAYOUT

MATERIAL

HOUSING : THERMOPLASTIC UL94V-0

CONTACT : COPPER ALLOYS

SPECIFICATION

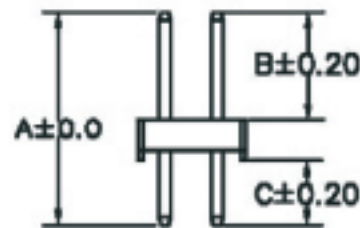
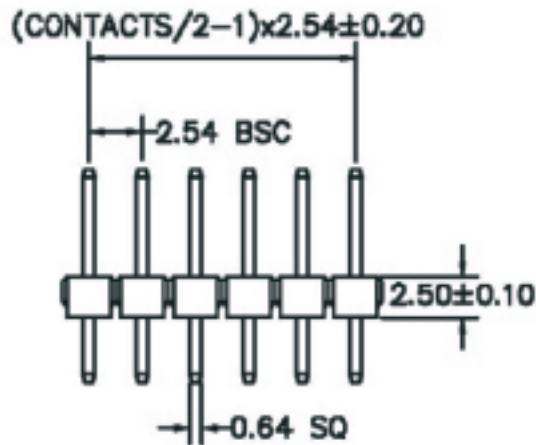
CURRENT: 3A

OPERATING TEMPERATURE: -55°C TO +105°C

CONTACT RESISTANCE : 20 MILLIOHMS MAX

INSULATION RESISTANCE : 1000 MEGAOHMS MIN

WITHSTANDING VOLTAGE: AC 1000V RMS



A: 11,60 mm B: 5,80 mm C: 3,30 mm

www.bkl-electronic.de

Technische Änderungen vorbehalten. Ausführungen können variieren. Sollten Sie ein Muster benötigen kontaktieren Sie uns bitte.

BKL-ELECTRONIC Kreimendahl GmbH • Märkenstück 14 • 58509 Lüdenscheid

Tel: +49 (0)2351-3621-0 • Fax: +49 (0)2351-3621-29 • info@bkl-electronic.de

