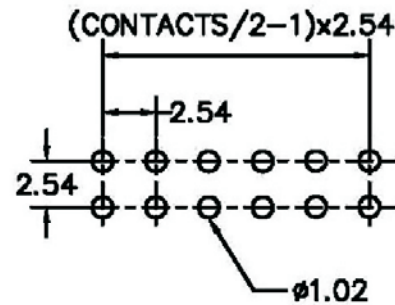
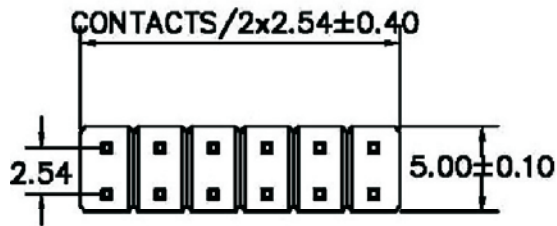


Artikel-Nr.: 393496, 393498, 393499, 393500, 393501

Bez.: Stiftleiste 2 x 8-25 polig , 2-reihig , gerade , Raster 2,54mm , vergoldete Kontakte



RECOMMENDED P.C.B LAYOUT

MATERIAL

HOUSING : THERMOPLASTIC UL94V-0

CONTACT : COPPER ALLOYS

SPECIFICATION

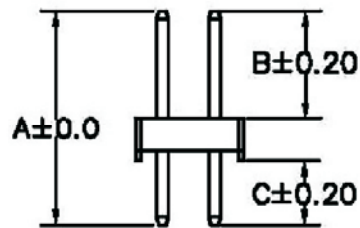
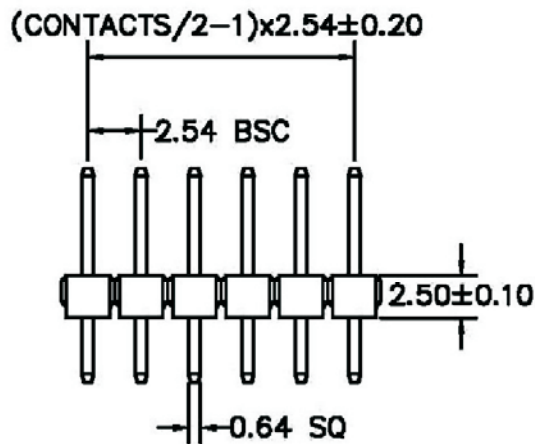
CURRENT: 3A

OPERATING TEMPERATURE: -55°C TO +105°C

CONTACT RESISTANCE : 20 MILLIOHMS MAX

INSULATION RESISTANCE : 1000 MEGAOHMS MIN

WITHSTANDING VOLTAGE: AC 1000V RMS



A: 11,60 mm B: 5,80 mm C: 3,30 mm

www.bkl-electronic.de

Technische Änderungen vorbehalten. Ausführungen können variieren. Sollten Sie ein Muster benötigen kontaktieren Sie uns bitte.

BKL-ELECTRONIC Kreimendahl GmbH • Märkenstück 14 • 58509 Lüdenscheid

Tel: +49 (0)2351-3621-0 • Fax: +49 (0)2351-3621-29 • info@bkl-electronic.de

