

MANN®

HOLZ

MASCHINEN

Bedienungsanleitung



Foto HOB 310N

Abricht-Dickenhobelmaschine HOB 260N/260NL/310N/410N



*Bedienungsanleitung und Sicherheitshinweise
lesen und beachten!
Technische Änderungen vorbehalten!*

HOLZMANN-MASCHINEN GmbH
Marktplatz 4 | 4170 Haslach | AUSTRIA
Gewerbepark 8 | 4707 Schlüsslberg | AUSTRIA
Tel: +43 - 7289 / 71562-0 | Fax: +43 - 7289 / 71562-4
Tel: +43 - 7248 / 61116-0 | Fax: +43 - 7248 / 61116-6
info@holzmann-maschinen.at, www.holzmann-maschinen.at

Ausgabe: 2011 – Revision 2 - DEUTSCH

Sehr geehrter Kunde!

Diese Bedienungsanleitung enthält Informationen und wichtige Hinweise zur Inbetriebnahme und Handhabung der Abricht-Dickenhobelmaschine HOB 260N / HOB 310N / HOB 410N.

Die Bedienungsanleitung ist Bestandteil der Maschine und darf nicht entfernt werden. Bewahren Sie sie für spätere Zwecke auf und legen Sie diese Anleitung der Maschine bei, wenn sie an Dritte weitergegeben wird!



Bitte beachten Sie die Sicherheitshinweise!

Lesen Sie vor Inbetriebnahme diese Anleitung aufmerksam durch. Der sachgemäße Umgang wird Ihnen dadurch erleichtert, Missverständnissen und etwaigen Schäden wird vorgebeugt.

Halten Sie sich an die Warn- und Sicherheitshinweise. Missachtung kann zu ernststen Verletzungen führen.

Durch die ständige Weiterentwicklung unserer Produkte können Abbildungen und Inhalte geringfügig abweichen. Sollten Sie Fehler feststellen, informieren Sie uns bitte.

Technische Änderungen vorbehalten!

Urheberrecht

© 2011

Diese Dokumentation ist urheberrechtlich geschützt. Die dadurch verfassungsmäßigen Rechte bleiben vorbehalten! Insbesondere der Nachdruck, die Übersetzung und die Entnahme von Fotos und Abbildungen werden gerichtlich verfolgt – Gerichtsstand ist Rohrbach!

Kundendienstadressen

HOLZMANN MASCHINEN GmbH

A-4170 Haslach, Marktplatz 4

Tel 0043 7289 71562 - 0

Fax 0043 7289 71562 - 4

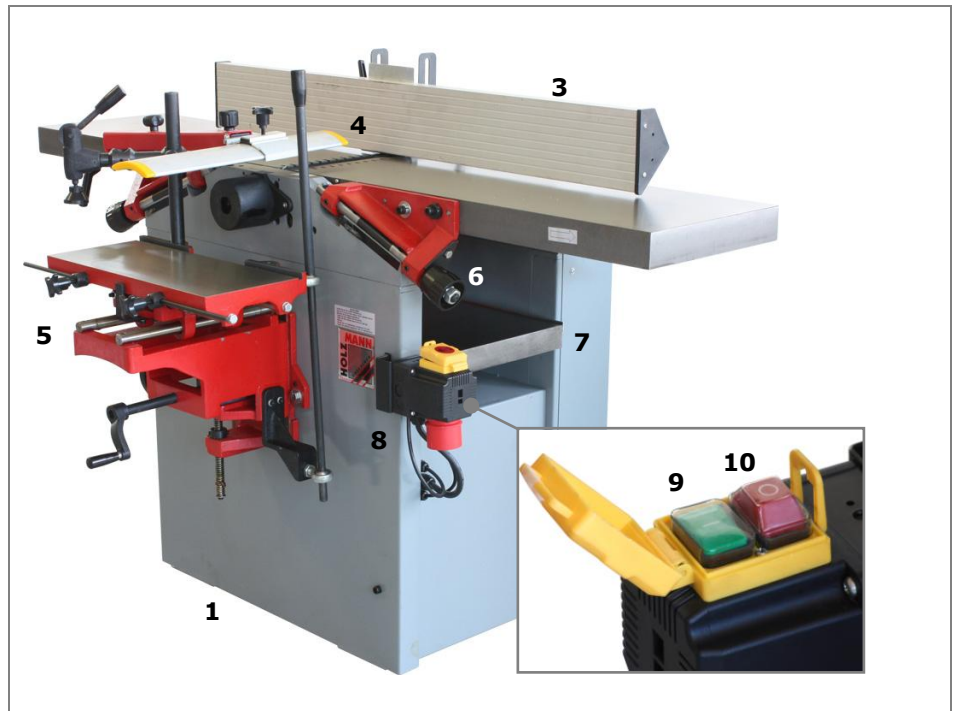
info@holzmann-maschinen.at

1	TECHNIK	5
1.1	Komponenten und Bedienelemente	5
1.1.1	Langlochbohreinrichtung (Option)	7
1.2	Technische Daten	8
1.2.1	Abricht-Dickenhobelmaschine HOB 260N	8
1.2.2	Abricht-Dickenhobelmaschine HOB 310N	9
1.2.3	Abricht-Dickenhobelmaschine HOB 410N	10
2	SICHERHEIT	11
2.1	Bestimmungsgemäße Verwendung	11
2.2	Allgemeine Sicherheitshinweise	11
2.3	Sicherheitshinweise an der Maschine	13
2.4	Sicherheitseinrichtungen	13
3	INBETRIEBNAHME	14
3.1	Montage	14
3.1.1	Lieferumfang	14
3.1.2	Transport und Aufstellung	14
3.1.3	Langlochbohreinrichtung montieren (Option)	15
3.1.4	Hobelwellenabdeckung montieren	15
3.2	Elektrischer Anschluss	16
4	BEDIENUNG	17
4.1	Abrichten	17
4.1.1	Abrichten von schmalen Werkstücken.....	18
4.1.2	Abrichten mit geschwenktem Winkelanschlag	18
4.1.3	Abrichten kurzer Werkstücke	19
4.1.4	Abrichten von Werkstücken mit kleinem Querschnitt	19
4.2	Dickenhobeln	20
4.2.1	Umbauarbeiten für Dickenhobeln	20
4.2.2	Dickenhobeln von Werkstücken	21
4.3	Arbeiten mit der Langlochbohreinrichtung (Option)	22
4.4	Ausschalten / Nach dem Betrieb	22
5	WARTUNG	23
5.1	Wartung nach dem Betrieb	23
5.1.1	Messer der Hobelwelle wechseln	24
5.2	Monatliche Wartung	25
5.2.1	Antriebsriemen spannen	26
5.3	Entsorgungshinweise	26

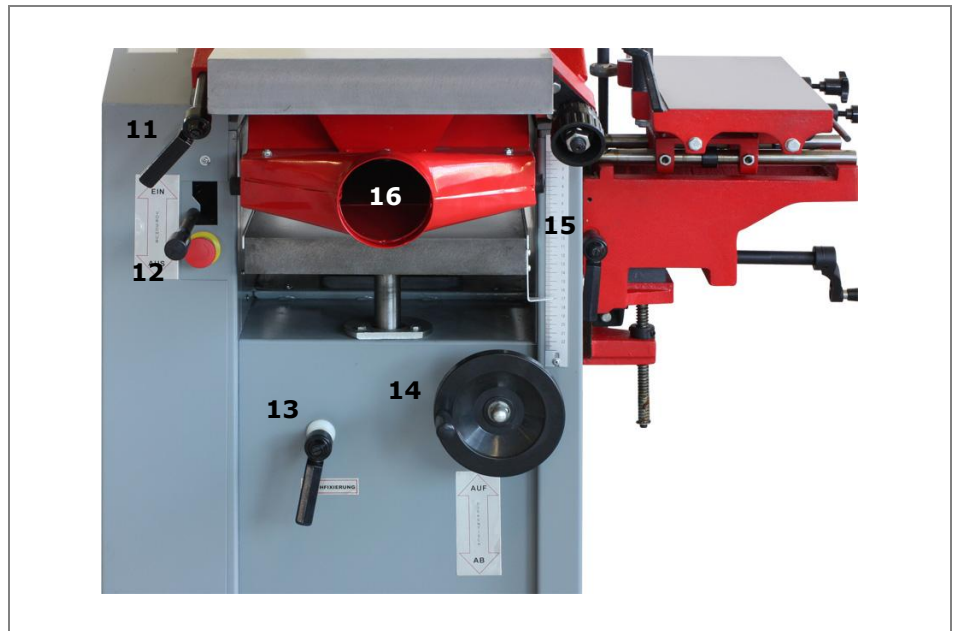
6 FEHLERBEHEBUNG	27
7 ELEKTRO SCHALTPLAN	28
8 ERSATZTEILE	29
8.1 Abricht-Dickenhobelmaschine HOB 260N/310N/410N	29
8.1.1 Teileliste.....	34
8.2 Langlochbohrereinrichtung (Option)	51
8.2.1 Teileliste.....	52
8.3 Ersatzteilbestellung	53
9 KONFORMITÄTSERKLÄRUNG	54

1 TECHNIK

1.1 Komponenten und Bedienelemente



1	Abricht-Dickenhobelmaschine (Abbildung zeigt Typ HOB 310N)
2	Abrichttisch
3	Winkelanschlag
4	Hobelwellenabdeckung
5	Langlochbohrereinrichtung (Option)] Siehe 1.1.1 Langlochbohrereinrichtung (Option)
6	Einstellschraube zur Einstellung der Abrichtdicke
7	Dickenhobeltisch
8	Anschlussbox für Spannungsversorgung
9	Start-Taste
10	Stopp-Taste



11	Exzenter-Verriegelung für Abrichttisch
12	Vorschub-Hebel zum Schalten des Vorschubs beim Dickenhobeln
13	Verriegelung für Dickenhobeltisch zum Fixieren der Tischhöhe
14	Handrad zur Höhenverstellung des Dickenhobeltisches
15	Dickentisch-Skala zum exakten Einstellen der Tischhöhe
16	Absaug-Anschluss zur Verbindung mit einer Staub-Absauganlage

1.1.1 Langlochbohrereinrichtung (Option)



1	Werkstück-Spanneinrichtung
2	Langlochbohrertisch
3	Bedienhebel
4	Handkurbel zum Einstellen der Tischhöhe
5	2 Stk. einstellbare Anschlagstangen zum Begrenzen des seitlichen Tischweges

1.2 Technische Daten

1.2.1 Abricht-Dickenhobelmaschine HOB 260N



Netzanschluss	400V / 50 Hz
Motorleistung	1.5kW S1(100%) / 2.1kW S6
Hobelwellendurchmesser	75 mm
Hobelwellendrehzahl	3750 U/min
Anzahl Hobelmesser	3
Anschluss Absaugung	Ø 100 mm
Gewicht der Maschine	147 kg
Transportabmessungen (LxBxH)	1150 x 530 x 950 mm
Transportgewicht	202 kg
Langlochbohrereinrichtung	nicht erhältlich
Abrichten	
Arbeitsbreite	250 mm
Abmessungen Abrichttisch (LxB)	1085 x 250 mm
Maximale Abrichtdicke	ca. 5 mm
Dickenhobeln	
Arbeitsbreite (max. Werkstückbreite)	250 mm
Abmessungen Dickenhobeltisch (LxB)	600 x 250 mm
Maximale Durchlasshöhe Dickenhobeln	180 mm
Maximal Zustelltiefe	1,2 mm
Durchmesser der Ein- und Auszugwalzen	32 mm

1.2.1 Abricht-Dickenhobelmaschine HOB 260NL



Netzanschluss	230V/400V / 50 Hz
Motorleistung	1.5kW S1(100%) / 2.1kW S6
Hobelwellendurchmesser	75 mm
Hobelwellendrehzahl	4000 U/min
Anzahl Hobelmesser	3
Anschluss Absaugung	Ø 100 mm
Gewicht der Maschine	150 kg
Transportabmessungen (LxBxH)	1130 x 500 x 740 mm
Transportgewicht	175 kg
Langlochbohrereinrichtung	nicht erhältlich

Abrichten	
Arbeitsbreite	250 mm
Abmessungen Abrichttisch (LxB)	1090 x 250 mm
Maximale Abrichtdicke	ca. 5 mm
Dickenhobeln	
Arbeitsbreite (max. Werkstückbreite)	248 mm
Abmessungen Dickenhobeltisch (LxB)	600 x 250 mm
Maximale Durchlasshöhe Dickenhobeln	185 mm
Maximal Zustelltiefe	2,5 mm

1.2.2 Abricht-Dickenhobelmaschine HOB 310N



Netzanschluss	400V / 50 Hz
Motorleistung	2.2 kW S1 100% / 3.0kW S6
Hobelwellendurchmesser	100 mm
Hobelwellendrehzahl	4000 U/min
Anzahl Hobelmesser	4
Anschluss Absaugung	Ø 100 mm
Gewicht der Maschine	345 kg
Transportabmessungen (LxBxH)	1680 x 640 x 970 mm
Transportgewicht	425 kg
Langlochbohrereinrichtung	optional erhältlich

Abrichten	
Arbeitsbreite (max. Werkstückbreite)	310 mm
Abmessungen Abrichttisch (LxB)	1600 x 320 mm
Maximale Abrichtdicke	5 mm
Dickenhobeln	
Arbeitsbreite (max. Werkstückbreite)	310 mm
Abmessungen Dickenhobeltisch (LxB)	750 x 310 mm
Maximale Durchlasshöhe Dickenhobeln	220 mm
Maximal Zustelltiefe	2,5 mm
Durchmesser der Ein- und Auszugwalzen	42 mm

1.2.3 Abricht-Dickenhobelmaschine HOB 410N



Netzanschluss	400V / 50 Hz
Motorleistung	3.0kW S1(100%) / 4.2kW S6
Hobelwellendurchmesser	95 mm
Hobelwellendrehzahl	4500 U/min
Anzahl Hobelmesser	4
Anschluss Absaugung	Ø 100 mm
Transportabmessungen (LxBxH)	1680 x 770 x 1070 mm
Gewicht der Maschine	450 kg
Langlochbohrereinrichtung	optional erhältlich
Abrichten	
Arbeitsbreite (max. Werkstückbreite)	410 mm
Abmessungen Abrichttisch (LxB)	1600 x 410 mm
Maximale Abrichtdicke	5 mm
Dickenhobeln	
Arbeitsbreite (max. Werkstückbreite)	410 mm
Abmessungen Dickentisch (LxB)	750 x 410 mm
Maximale Durchlasshöhe Dickenhobeln	220 mm
Maximal Zustelltiefe	3 mm
Durchmesser der Ein- und Auszugwalzen	42 mm

2 SICHERHEIT

2.1 Bestimmungsgemäße Verwendung

Die Abricht-Dickenhobelmaschine nur in technisch einwandfreiem Zustand sowie bestimmungsgemäß, sicherheits- und gefahrenbewusst benutzen! Störungen, welche die Sicherheit beeinträchtigen können, umgehend beseitigen lassen!

Die Abricht-Dickenhobelmaschinen HOB 260N, HOB 310N und HOB 410N sind ausschließlich zum Abrichten und Dickenhobeln von Massivholz bestimmt.

Die Abmessungen der Werkstücke dürfen die Tischabmessungen nicht überschreiten (siehe Technische Daten). Beim Dickenhobeln muss die Kontaktfläche des Werkstückes flach sein.

Für eine andere oder darüber hinausgehende Benutzung und daraus resultierende Sachschäden oder Verletzungen übernimmt HOLZMANN-MASCHINEN keine Verantwortung oder Garantieleistung.

2.2 Allgemeine Sicherheitshinweise

Zur Vermeidung von Fehlfunktionen, Schäden und gesundheitlichen Beeinträchtigungen sind folgende Hinweise UNBEDINGT zu beachten:



Arbeitsbereich und Boden rund um die Maschine sauber und frei von Öl, Fett und Materialresten halten!

Für eine ausreichende Beleuchtung im Arbeitsbereich der Maschine sorgen!

Die Maschine nicht in nassen oder feuchten Räumen und im Freien verwenden!

Bei Müdigkeit, Unkonzentriertheit bzw. unter Einfluss von Medikamenten, Alkohol oder Drogen ist das Arbeiten an der Maschine verboten!



**Das Klettern auf die Maschine ist verboten!
Schwere Verletzungen durch Herunterfallen oder Kippen der Maschine sind möglich!**



Schwere Verletzungen an Händen und Armen bei Eingriff in den Schnittbereich der laufenden Hobelwelle!

Maschine nur an den vorgesehenen Bedienelementen betätigen und Anweisungen in dieser Bedienungsanleitung zum Bearbeiten von Werkstücken beachten!



Die Abricht-Dickenhobelmaschine darf nur vom eingeschulten Fachpersonal bedient werden.

Unbefugte, insbesondere Kinder, und nicht eingeschulte Personen sind von der laufenden Maschine fern zu halten!



Wenn Sie an der Maschine arbeiten, tragen Sie keinen lockeren Schmuck, weite Kleidung, Krawatten oder langes, offenes Haar.

Lose Objekte können sich an den bewegten Teilen der Maschine verfangen und zu schweren Verletzungen führen!



Bei Arbeiten an der Maschine und den zu bearbeitenden Werkstücken ist eine Schutzausrüstung zu tragen:

- Geeignete Arbeitskleidung
- Schutzhandschuhe
- Gehörschutz



Der beim Bearbeiten von Holz erzeugte Staub kann sich negativ auf die persönliche Gesundheit auswirken. Arbeiten an der Maschine nur in gut durchlüfteten Räumen und mit passender Staubmaske durchführen!

- + Maschine mit einer Absaugvorrichtung ausrüsten!



Die laufende Maschine darf nie unbeaufsichtigt sein! Vor dem Verlassen des Arbeitsbereiches die stillstehende Maschine am Hauptschalter ausschalten!



Vor Wartungsarbeiten oder Einstellarbeiten ist die Maschine von der Spannungsversorgung zu trennen! Vor dem Trennen der Spannungsversorgung den Hauptschalter ausschalten.

Verwenden Sie das Netzkabel nie zum Transport oder zur Manipulation der Maschine!

- + Reparaturen an der Maschine nur durch den Fachmann durchführen lassen!
- + Zubehör:
Verwenden Sie nur von HOLZMANN empfohlenes Zubehör!
- + Wenden Sie sich bei Fragen und Problemen an unsere Kundenbetreuung.

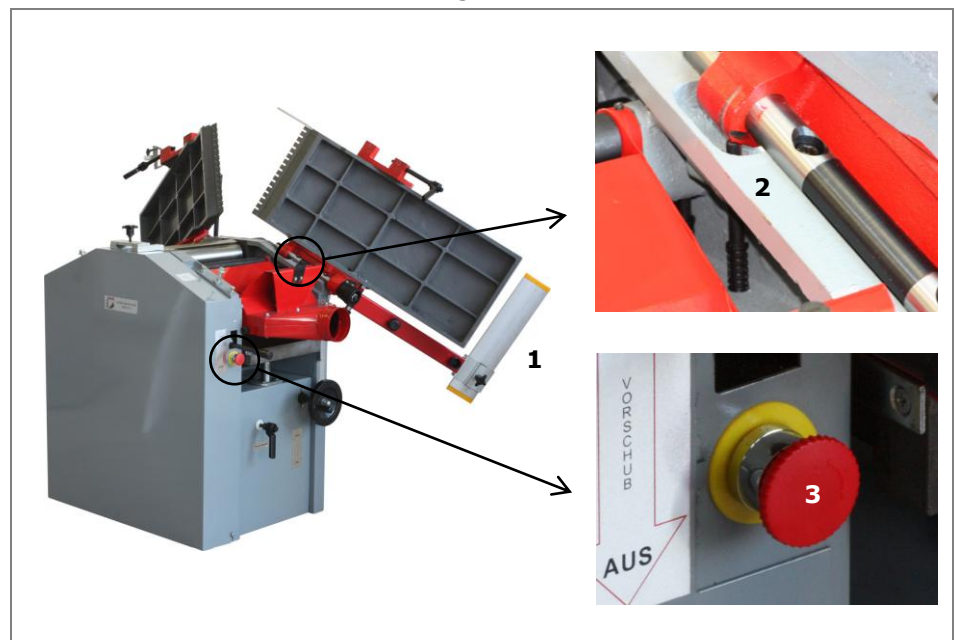
2.3 Sicherheitshinweise an der Maschine

- + **Sicherheitshinweise sind zu beachten und regelmäßig auf Vollständigkeit zu kontrollieren!**
- + **Warnschilder und/oder Aufkleber an der Maschine, die unleserlich sind oder entfernt wurden, sind umgehend zu erneuern!**

2.4 Sicherheitseinrichtungen

Es ist generell untersagt, sicherheitstechnische Ausrüstungen der Maschine zu ändern oder unwirksam zu machen!

Position der Sicherheitseinrichtungen:



1	<p>Hobelwellenabdeckung</p> <p>Verhindert beim Abrichten von Werkstücken den Eingriff in die rotierende Hobelwelle.</p>
2	<p>Sicherheitsabschaltung</p> <p>Beim Aufklappen des Abrichttisches wird ein Endschalter betätigt, der die Spannungsversorgung zur Antriebseinheit unterbricht. Ein unbeabsichtigtes Einschalten bei aufgeklappten Abrichttischen wird somit verhindert.</p>
3	<p>NOT-AUS Taster</p> <p>Bei Gefahr oder im Störfall:</p> <ul style="list-style-type: none"> ρ NOT-AUS Taster drücken Σ Antriebseinheit samt Vorschub stoppen <p>Erst nach Behebung des Fehlers und wenn keine Gefahr besteht:</p> <ul style="list-style-type: none"> ρ NOT-AUS Taster durch Rechtsdrehung lösen Σ Hobelmaschine kann wieder gestartet werden

3 INBETRIEBNAHME

3.1 Montage

- + Die Abricht-Dickenhobelmaschine wird vormontiert ausgeliefert. Überprüfen Sie nach Erhalt der Lieferung, ob alle Teile in Ordnung sind. Melden Sie Beschädigungen oder fehlende Teile umgehend Ihrem Händler oder der Spedition.

3.1.1 Lieferumfang

Die Abricht-Dickenhobelmaschine wird in einer Kiste verpackt geliefert. Bei Anschlagwinkel-Halterung zu montieren.

- ρ Abricht-Dickenhobelmaschine auspacken
- ρ Alle rostgeschützten Teile mit Entfettungsmittel säubern

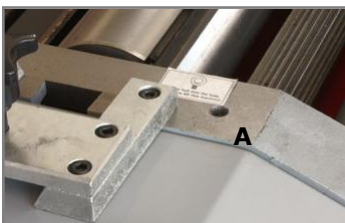
HINWEIS

Der Einsatz von Wasser, Farbverdünnern, Benzin, aggressiven Chemikalien oder Scheuermitteln führt zu Sachschäden an den Oberflächen!

Daher gilt:

- ρ Bei der Reinigung nur handelsübliche Entfettungsmittel verwenden

3.1.2 Transport und Aufstellung



- + **ACHTUNG! Maschine nie an den Arbeitstischen anheben!**
- ρ Abricht-Dickenhobelmaschine auf Palette mit Hubwagen zum Aufstellungsplatz transportieren
- ρ Abrichttische entriegeln, aufklappen und Kranösen bei den markierten Gewindelöchern (A) einschrauben
- ρ Maschine mit Hebezeug von der Palette heben
- + Auf ausreichende Tragfähigkeit achten!

⚠️ WARNUNG



Unsachgemäßes Heben von schweren Lasten:

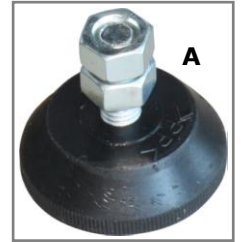
Das Heben durch unqualifizierte Personen kann ernsthafte Verletzungen und Beschädigungen der Maschine verursachen!

Daher gilt:

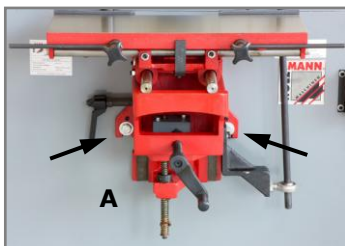
- ρ Heben von schweren Lasten nur durch qualifiziertes Personal
- ρ Beim Anheben sicherstellen, dass der Verfahrweg frei ist



- ρ Maschine auf eine gerade, ebene Fläche stellen
- ρ Stellfüße (A) am Grundrahmen montieren
- ρ Durch Verstellen der Stellfüße die Maschine waagrecht ausrichten

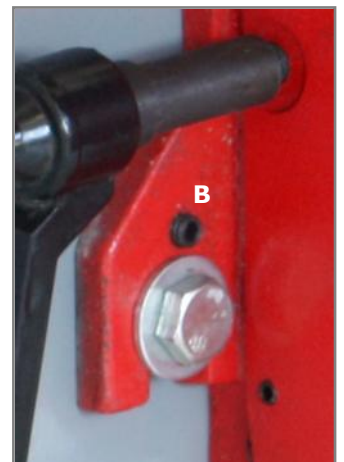


3.1.3 Langlochbohreinrichtung montieren (Option)

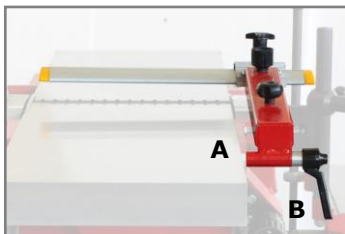


Die Abricht-Dickenhobelmaschine kann optional mit einer Langlochbohreinrichtung ausgestattet werden.

- ρ Langlochbohreinrichtung (A) an den vorgesehenen Bohrungen der Maschine positionieren
- ρ Langlochbohreinrichtung mit mitgelieferten Schrauben und Beilagscheiben befestigen
- + Vor dem Festziehen kann der Winkel des Tisches mit der Justierschraube (B) eingestellt werden!



3.1.4 Hobelwellenabdeckung montieren



- ρ Hobelwellenabdeckung (A) aufstecken und mit Spannhebel (B) fixieren

3.2 Elektrischer Anschluss

GEFAHR



Arbeiten an elektrischen Bauteilen von unqualifizierten Personen:

Schwere Verletzungen durch Stromschlag möglich!

Daher gilt:

ρ Elektroanschluss nur durch den Elektrofachmann durchführen lassen



Für den Anschluss an die Spannungsversorgung ist zu beachten:

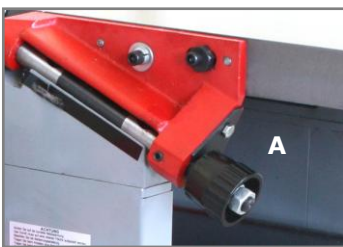
- + Der elektrische Anschluss der Maschine ist für den Betrieb an einer geerdeten Steckdose vorbereitet!
- + Die Maschine darf nur mit einer fachgerecht montierten und geerdeten Steckdose verbunden werden
- + Der Anschluss darf nicht verändert werden. Sollte der Stecker nicht passen oder defekt sein, darf nur ein qualifizierter Elektrotechniker diesen modifizieren bzw. erneuern!
- + Der Anschluss muss ausreichend abgesichert sein!
- + Überzeugen Sie sich, dass das Verlängerungskabel in gutem Zustand und für die Leistungsübertragung geeignet ist. Ein unterdimensioniertes Kabel verringert die Leistungsübertragung und erwärmt sich stark!
- + Ein beschädigtes Kabel ist umgehend zu erneuern!

4 BEDIENUNG

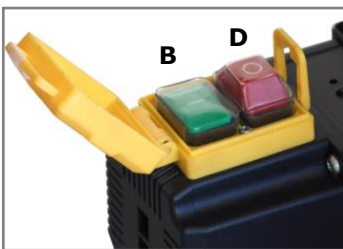
Vor Arbeitsbeginn die Abricht-Dickenhobelmaschine prüfen:

- ρ Allgemeiner technischer Zustand der Maschine
- ρ Sicherheitseinrichtungen vorhanden und in Ordnung
- ρ Messer der Hobelwelle auf Abnutzung prüfen und ggf. erneuern
] [Siehe 5.1.1 Messer der Hobelwelle wechseln](#)

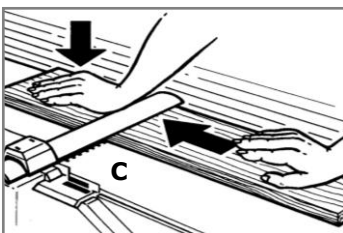
4.1 Abrichten



- ρ Abrichtdicke an der Einstellschraube (A) einstellen
- ρ Hobelwellenabdeckung (C) so einstellen, dass zwischen Abdeckung und Werkstück ca. 5 mm Abstand bleibt

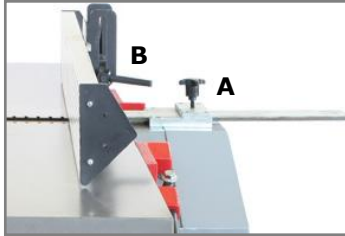


- ρ Maschine mit Start-Taste (B) einschalten

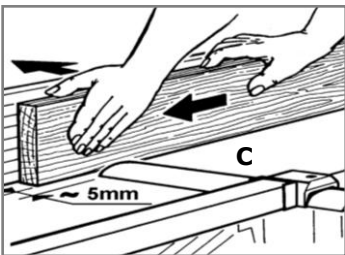


- ρ Werkstück mit einer Hand gegen den Abrichttisch drücken
- ρ Werkstück mit der zweiten Hand langsam und gleichmäßig über die Hobelwelle schieben
- ρ Nach dem Arbeitsvorgang Hobelmaschine mit Stopp-Taste (D) ausschalten
- + Vor weiteren Tätigkeiten warten, bis Hobelwelle still steht!

4.1.1 Abrichten von schmalen Werkstücken

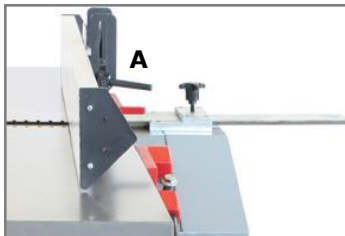


- + Beim Abrichten von schmalen Werkstücken den Winkelanschlag verwenden!
- ρ Winkelanschlag bei Halterung einfädeln und mit Fixierschraube (A) befestigen
- ρ Winkelfixierung (B) lösen und Winkelanschlag auf 90° schwenken
- ρ Position mit Winkelfixierung festschrauben

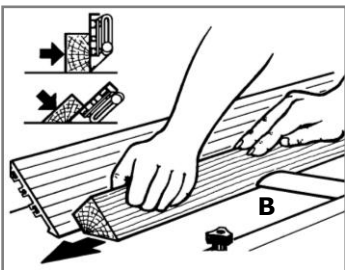


- ρ Hobelwellenabdeckung (C) so absenken, dass die Hobelwelle abgedeckt wird
- ρ Schutzblech der Hobelwellenabdeckung zum Werkstück verschieben und mit einem Abstand von ca. 5mm fixieren
- ρ Beim Abrichten das Werkstück mit der schmalen Seite am Abrichttisch auflegen und mit einer Hand gegen Anschlagwinkel und Abrichttisch drücken
- ρ Werkstück mit der zweiten Hand langsam und gleichmäßig über die Hobelwelle schieben

4.1.2 Abrichten mit geschwenktem Winkelanschlag

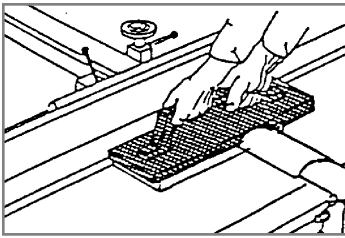


- ρ Winkelfixierung (A) lockern
- ρ Werkstück auflegen und gegen Abrichttisch und Winkelanschlag drücken
- Σ Der gelockerte Winkelanschlag richtet sich am Werkstück aus
- ρ Position des ausgerichteten Winkelanschlags fixieren



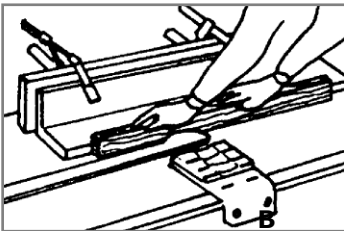
- ρ Hobelwellenabdeckung (B) so absenken, dass die Hobelwelle abgedeckt wird
- ρ Schutzblech der Hobelwellenabdeckung zum Werkstück verschieben und mit einem Abstand von ca. 5mm fixieren
- ρ Beim Abrichten das Werkstück am Abrichttisch auflegen und mit einer Hand gegen den Anschlagwinkel und Abrichttisch drücken
- ρ Werkstück mit der zweiten Hand langsam und gleichmäßig über die Hobelwelle schieben

4.1.3 Abrichten kurzer Werkstücke



- + Beim Abrichten von kurzen Werkstücken ist ein Schiebestock oder ähnliches zu verwenden!
- ρ Winkelanschlag und Hobelwellenabdeckung an die Größe des Schiebestocks anpassen
- ρ Werkstück auflegen und mit Schiebestock langsam und gleichmäßig über die Hobelwelle schieben

4.1.4 Abrichten von Werkstücken mit kleinem Querschnitt



- + Beim Abrichten von Werkstücken mit kleinem Querschnitt wird ein zusätzlicher Holzwinkel montiert!
- ρ Holzwinkel oder ähnliches mit Spannzwingen am Winkelanschlag wie abgebildet befestigen
- ρ Beim Abrichten das Werkstück am Abrichtttisch auflegen und gegen den zusätzlichen Holzwinkel und Abrichtttisch drücken
- ρ Werkstück langsam und gleichmäßig über die Hobelwelle schieben

4.2 Dickenhobeln

Zum Dickenhobeln von Werkstücken sind Umbauarbeiten an der Hobelmaschine notwendig.

4.2.1 Umbauarbeiten für Dickenhobeln

WARNUNG



Umbauarbeiten bei angeschlossener Maschine:

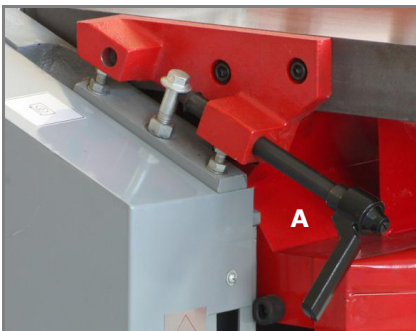
Schwere Verletzungen durch unbeabsichtigtes oder automatisches Aktivieren der Maschine!

Daher gilt:

- ρ Vor Umbauarbeiten Maschine mit Stopp-Taste ausschalten und von der Spannungsversorgung trennen

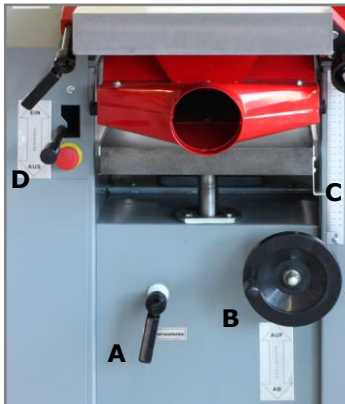


- ρ Hobelmaschine mit Stopp-Taste ausschalten und von der Spannungsversorgung trennen
- ρ Winkelanschlag demontieren und Hobelwellenabdeckung nach oben in oberste Position schwenken
- ρ Schlauch der Staubabsaugung demontieren

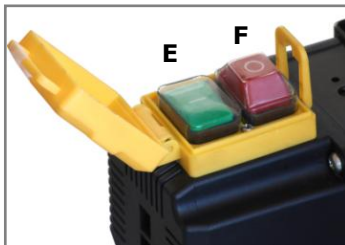


- ρ Exzenter-Verriegelung (A) entsichern
- ρ Abrichttische wie abgebildet aufklappen
- ρ Absaugbox um 180° nach oben schwenken
- ρ Schlauch der Staubabsaugung wieder montieren

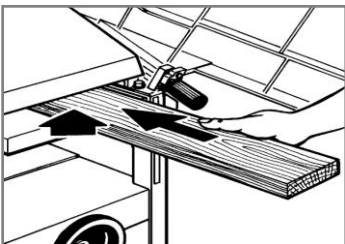
4.2.2 Dickenhobeln von Werkstücken



- ρ Tischfixierung (A) lockern und gewünschte Höhe des Dickenhobeltisches mit Handrad (B) einstellen
 - + Aktuelle Tischhöhe wird an der Skala (C) angezeigt
 - + Tischhöhe auf Werkstückdicke abzüglich der gewünschten Spanabnahme einstellen
 - + Maximale Spanabnahme = 5 mm!
- ρ Höhe mit Tischfixierung befestigen
- ρ Hebel für Vorschub (D) auf Position „EIN“ stellen



- ρ Maschine mit Start-Taste (E) einschalten



- ρ Werkstück so einlegen, dass die zu bearbeitende Fläche nach oben zeigt und nach vorne schieben
 - Σ Das Werkstück wird durch den automatischen Vorschub durchgezogen
- ρ Sobald die Hälfte des Werkstücks bearbeitet wurde, auf die gegenüberliegende Bedienseite der Maschine wechseln

⚠ ACHTUNG



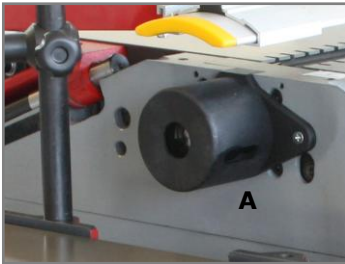
Dickenhobeln von langen Werkstücken ohne Stützbock:

Sachschäden und Verletzungen durch Hochschnellen des Werkstücks oder Kippen der Maschine möglich!

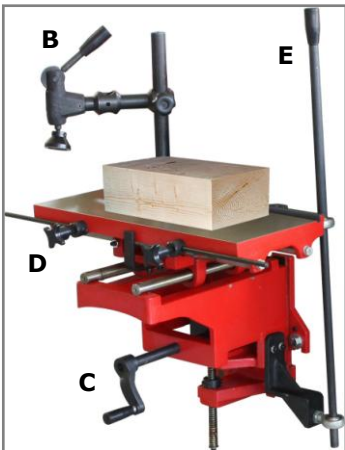
Daher gilt:

- ρ Lange, überstehende Werkstücke müssen gestützt werden
- ρ Wird das Werkstück durch den automatischen Vorschub nicht mehr bewegt, das Werkstück manuell herausziehen
- ρ Nach dem Arbeitsvorgang Maschine mit Stopp-Taste (F) ausschalten und Hebel für Vorschub (D) auf Position „AUS“ stellen
- + Vor weiteren Tätigkeiten warten, bis Hobelwelle still steht!
- + Zum Abrichten muss die Maschine sinngemäß verkehrt zurückgebaut werden

4.3 Arbeiten mit der Langlochboheinrichtung (Option)



- ρ Notwendiges Fräswerkzeug bei Spannfutter (A) der Hobelwelle einspannen



- ρ Werkstück am Langlochbohr Tisch auflegen
- ρ Werkstück-Spanneinrichtung (B) schwenken, bis Spannfuß in der Mitte des Werkstücks aufliegt
- ρ Werkstück durch Schwenken des Hebels spannen

- ρ Tischhöhe mit Handrad (C) so anpassen, dass das Fräswerkzeug in der gewünschten Höhe am Werkstück positioniert ist
- ρ Seitlichen Verfahrweg des Langlochbohr tisches mit den beiden Anschlagstangen (D) einstellen

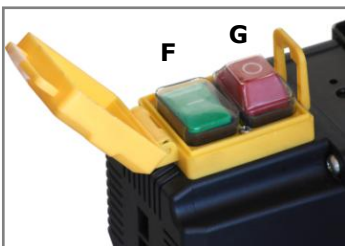
- ρ Maschine an der Start-Taste (F) am Hauptschalter einschalten

- ρ Langlochbohr tisch mit Bedienhebel (E) an den linken Anschlag bewegen

- ρ Werkstück langsam an das Fräswerkzeug andrücken und bis zur max. Frästiefe (je nach Fräs-Werkzeug) eindringen

- ρ Bedienhebel langsam nach rechts schwenken und bis zum Anschlag verfahren

- ρ Vorgang wiederholen, bis die gewünschte Frästiefe erreicht wurde

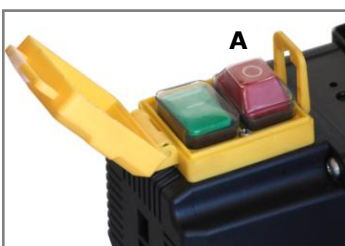


- ρ Bedienhebel nach hinten ziehen und so Werkstück vom Fräswerkzeug weg bewegen

- ρ Nach dem Arbeitsvorgang Maschine an der Stopp-Taste (D) ausschalten

- + Vor weiteren Tätigkeiten warten, bis Hobelwelle still steht!

4.4 Ausschalten / Nach dem Betrieb



Sind die Arbeiten beendet, muss die Hobelmaschine ausgeschaltet werden:

- ρ Maschine mit Stopp-Taste (A) an der Anschlussbox ausschalten
- ρ Stecker an der Anschlussbox abziehen und so Maschine von der Spannungsversorgung trennen

- ρ Tägliche Wartung durchführen

└ Siehe 5.1 Wartung nach dem Betrieb

- ρ Hobelwellenabdeckung so einstellen, dass die Hobelwelle komplett abgedeckt wird

5 WARTUNG

WARNUNG



Reinigung und Instandhaltung bei angeschlossener Maschine:

Sachschaden und schwere Verletzungen durch unbeabsichtigtes oder automatisches Aktivieren der Maschine!

Daher gilt:

- ρ Vor Wartungsarbeiten Maschine an der Stopp-Taste ausschalten und von der Spannungsversorgung trennen



Die Maschine ist wartungsarm und enthält nur wenig Teile, die der Bediener einer Instandhaltung unterziehen muss.
Störungen oder Defekte, die die Sicherheit der Maschine beeinträchtigen können, umgehend beseitigen lassen.

- + **Die Beseitigung von Defekten erledigt Ihr Fachhändler**
- + **Reparaturtätigkeiten dürfen nur von Fachpersonal durchgeführt werden!**

5.1 Wartung nach dem Betrieb

Komponente	Tätigkeit
Gesamte Maschine	ρ Hobelmaschine, insbesondere Abrichttische und Dickenhobeltisch von Spänen säubern
Hobelwelle	ρ Messer der Hobelwelle auf Abnutzung kontrollieren und ggf. wechseln ┆ Siehe 5.1.1 Messer der Hobelwelle wechseln
Sicherheitseinrichtungen	ρ Abdeckungen auf Beschädigung und festen Sitz prüfen ρ Endschalter für Sägebandschaltung prüfen und ggf. einstellen ρ NOT-AUS Taster auf Funktion prüfen ┆ Details siehe 2.4 Sicherheitseinrichtungen

5.1.1 Messer der Hobelwelle wechseln

⚠️ WARNUNG

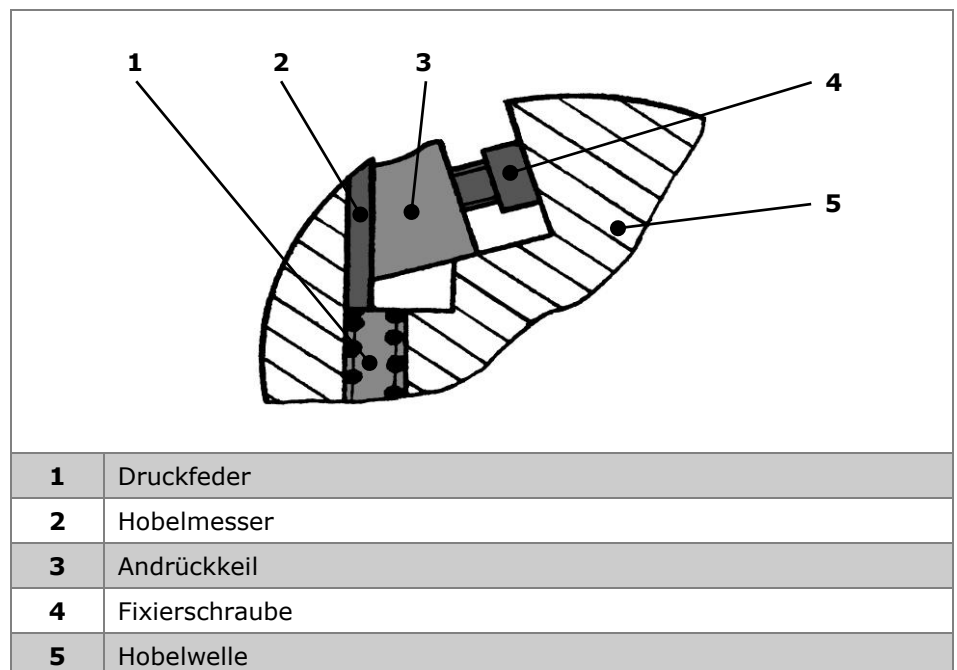


Arbeiten an Hobelwelle und Hobelmesser ohne Schutzausrüstung:

Verletzungen an den Händen durch scharfe Schneidkanten!

Daher gilt:

ρ Bei Arbeiten an der Hobelwelle unbedingt Schutzhandschuhe tragen

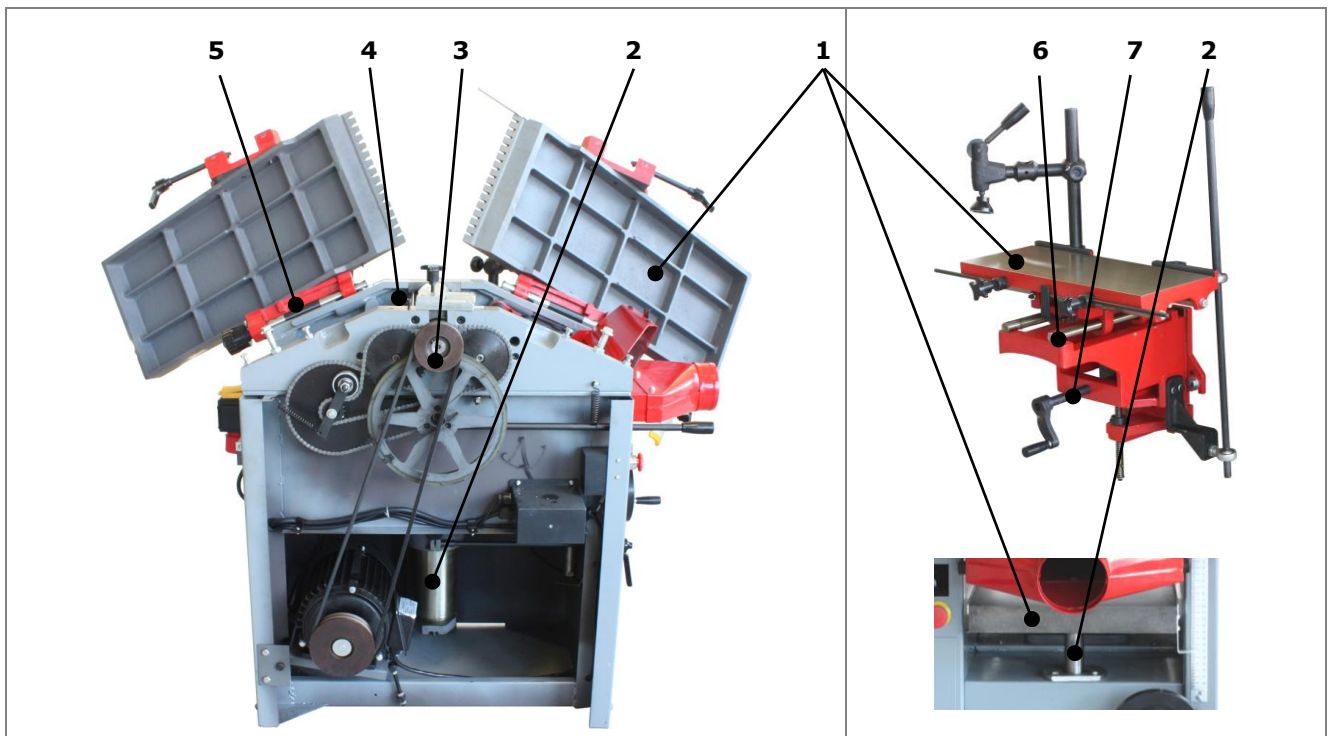


- ρ Exzenter-Verriegelung entsichern und Abrichttische wie abgebildet aufklappen
- ρ Fixierschrauben (4) lockern
 - ∑ Hobelmesser (2) wird durch die Druckfeder (1) automatisch herausgedrückt
- ρ Hobelmesser (2) und Andrückkeil (3) komplett demontieren
- ρ Hobelwelle und sämtliche Anbauteile gründlich reinigen
- ρ Neues Hobelmesser mit Andrückkeil einsetzen
- ρ Hobelmesser nach unten drücken und mit Fixierschrauben festschrauben
 - + Hobelmesser darf nicht mehr als 1,1 mm herausragen!
Empfehlung: Abstand auf 0,7 – 0,8 mm einstellen
 - + Keine Hobelmesser mit einer Höhe von weniger als 17 mm aufgrund der zu geringen Spannfläche verwenden!

5.2 Monatliche Wartung

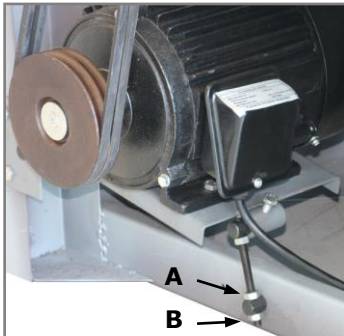
Das Intervall dieser Wartung ist von der Arbeitsweise abhängig, sollte jedoch mindestens einmal monatlich durchgeführt werden:

- ρ Exzenter-Verriegelungen entsichern und Abrichttische aufklappen
- ρ Seitliche Gehäuseabdeckung demontieren



Nr	Komponente	Tätigkeit
Gesamte Maschine		ρ Generalreinigung von Gehäuse und Gehäuseinnenraum
1	Abrichttisch Dickenhobeltisch Langlochbohrtisch	ρ Gründliche Reinigung der Oberfläche ρ Auflagefläche mit Gleitwachs behandeln
2	Verstellzylinder des Dickenhobeltisches	ρ Gleitflächen des Verstellzylinders gründlich reinigen und schmieren
3	Antriebseinheit	ρ Antriebskette und Kettenräder schmieren ρ Spannung des Kettenspanners prüfen ρ Spannung der Antriebsriemen prüfen und ggf. spannen Siehe 0 Antriebsriemen spannen
4	Ein- und Auszugwalze	ρ Walzen von Späneresten reinigen
5	Tischlagerungen	ρ Drehlagerungen der Abrichttische gründlich reinigen und schmieren
6	Gleitflächen der Langlochbohrereinrichtung	ρ Sämtliche Gleitflächen (Werkstückspanner, Führungswellen, ..) gründlich reinigen und schmieren
7	Höhenverstellung des Langlochbohrtisches	ρ Handkurbel und Spindel der Höhenverstellung schmieren

5.2.1 Antriebsriemen spannen



- ρ Kontermutter (A) lockern
- ρ Riemenspannung mit Spannmutter (B) so einstellen, dass die Riemen ca. 1 cm durchgedrückt werden können
- ρ Einstellung mit Kontermutter (A) fixieren

5.3 Entsorgungshinweise

- ρ Bei Betriebsmittel ist für eine umweltgerechte Entsorgung gemäß dem geltenden Abfallwirtschaftsgesetz zu sorgen
 - + Hier auch die Entsorgungshinweise der Hersteller beachten
- ρ Recyclebare Materialien können in getrenntem und gereinigtem Zustand der Wiederverwertung zugeführt werden

6 FEHLERBEHEBUNG

Fehler	Mögliche Ursache	Behebung
Maschine läuft nach dem Einschalten nicht an oder schaltet während des Leerlaufs selbsttätig ab	<ul style="list-style-type: none"> • Stromausfall • Verlängerungskabel nicht richtig angeschlossen oder defekt • Motor oder Schalter defekt 	<ul style="list-style-type: none"> ρ Sicherung der Spannungsversorgung prüfen ρ Kabel und Stecker überprüfen ρ Motor oder Schalter von einer konzessionierten Elektrofachkraft überprüfen lassen
Maschine bleibt während des Betriebs stehen	<ul style="list-style-type: none"> • Messer der Hobelwelle stumpf • Arbeiten mit zu großer Vorschubgeschwindigkeit • Motorschutzschalter hat ausgelöst 	<ul style="list-style-type: none"> ρ Messer der Hobelwelle prüfen ρ Mit geringerer Zuführgeschwindigkeit weiterarbeiten ρ Warten, bis Motor abgekühlt ist
Maschine vibriert während des Betriebs	<ul style="list-style-type: none"> • Messer der Hobelwelle falsch eingestellt • Untergrund uneben oder Stellfüße nicht justiert 	<ul style="list-style-type: none"> ρ Kontrolle, ob Messer der Hobelwelle die selbe Höhe haben ρ Unebenheiten durch Einstellen der Stellfüße ausgleichen
Werkstück klemmt beim Dickenhobeln	<ul style="list-style-type: none"> • Zu große Spanabnahme eingestellt • Dickenhobeltisch verschmutzt 	<ul style="list-style-type: none"> ρ Zustelltiefe verringern und Werkstück mehrmals bearbeiten ρ Tischoberfläche reinigen und mit Gleitwachs behandeln
Unzufriedenstellende Oberfläche nach der Bearbeitung	<ul style="list-style-type: none"> • Messer der Hobelwelle stumpf • Ungleichmäßige Zuführung des Werkstücks 	<ul style="list-style-type: none"> ρ Messer der Hobelwelle prüfen ρ Werkstück gleichmäßig und mit konstantem Druck zuführen
Raue Oberfläche nach der Bearbeitung	<ul style="list-style-type: none"> • Werkstück zu feucht 	<ul style="list-style-type: none"> ρ Werkstück trocknen oder trockenen Werkstoff verwenden
Rissige Oberfläche nach der Bearbeitung	<ul style="list-style-type: none"> • Werkstück wurde gegen Wuchsrichtung bearbeitet • Zu große Spanabnahme eingestellt 	<ul style="list-style-type: none"> ρ Werkstück in Gegenrichtung bearbeiten ρ Zustelltiefe verringern und Werkstück mehrmals bearbeiten

7 ELEKTRO SCHALTPLAN

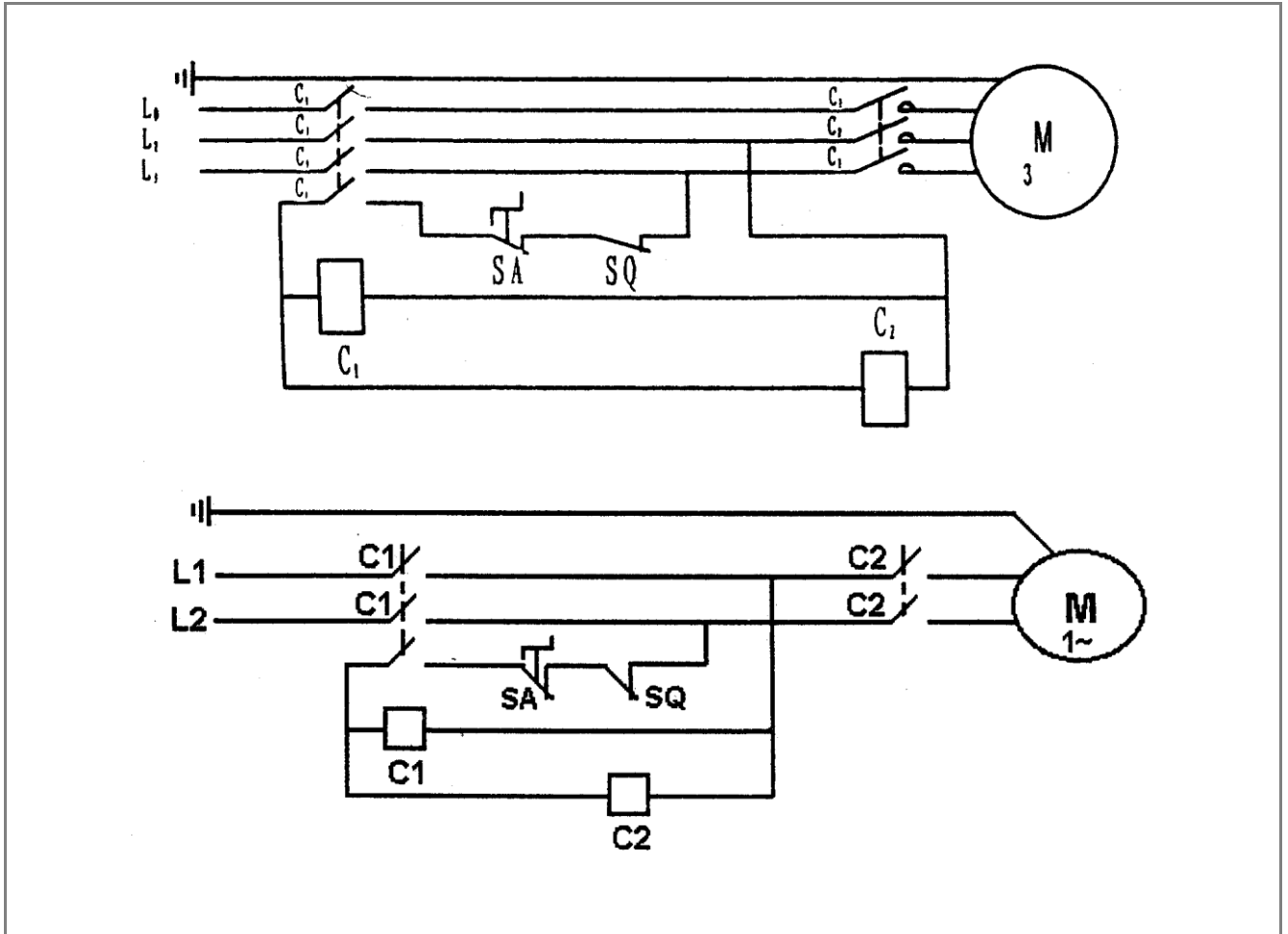
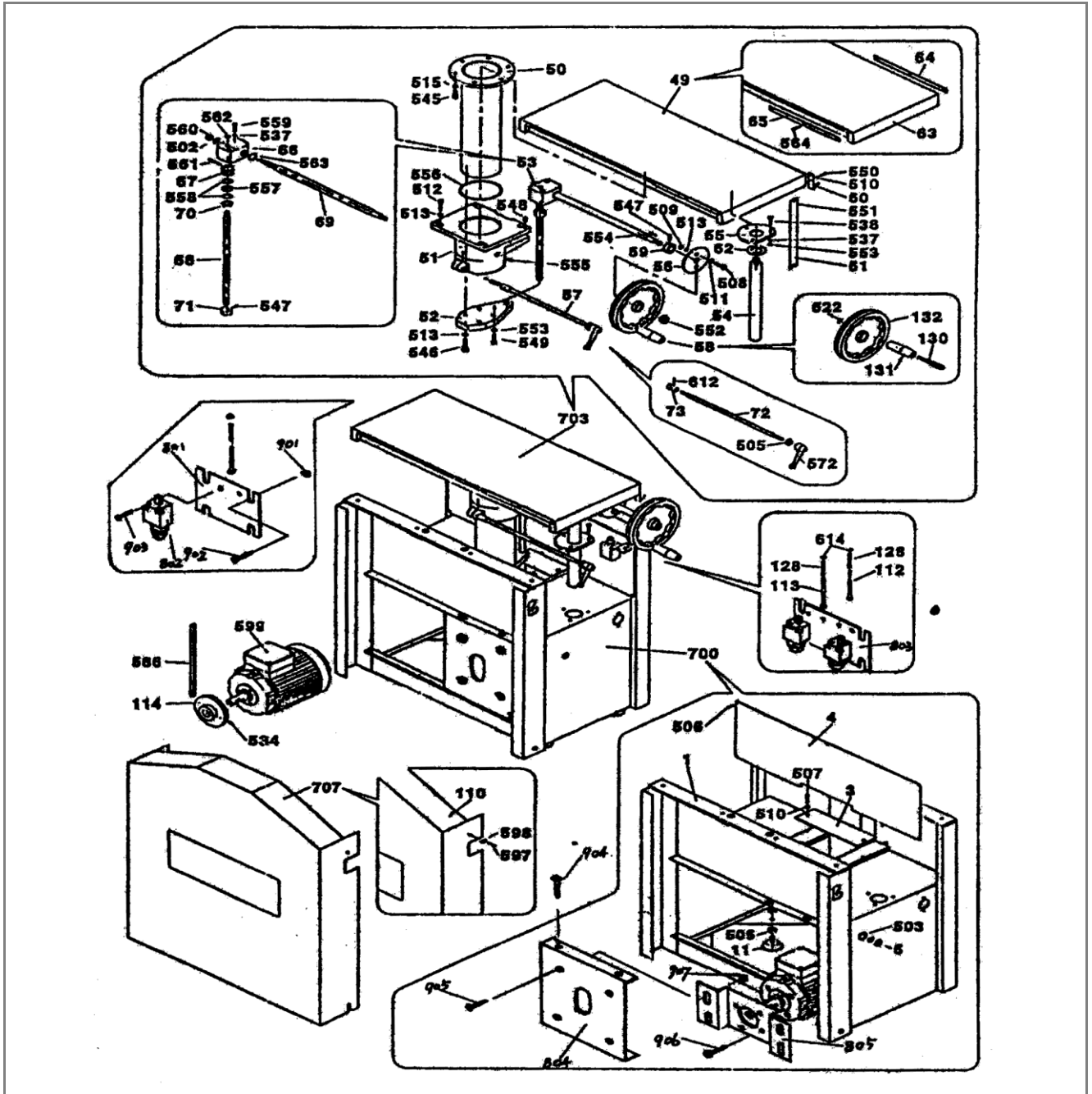


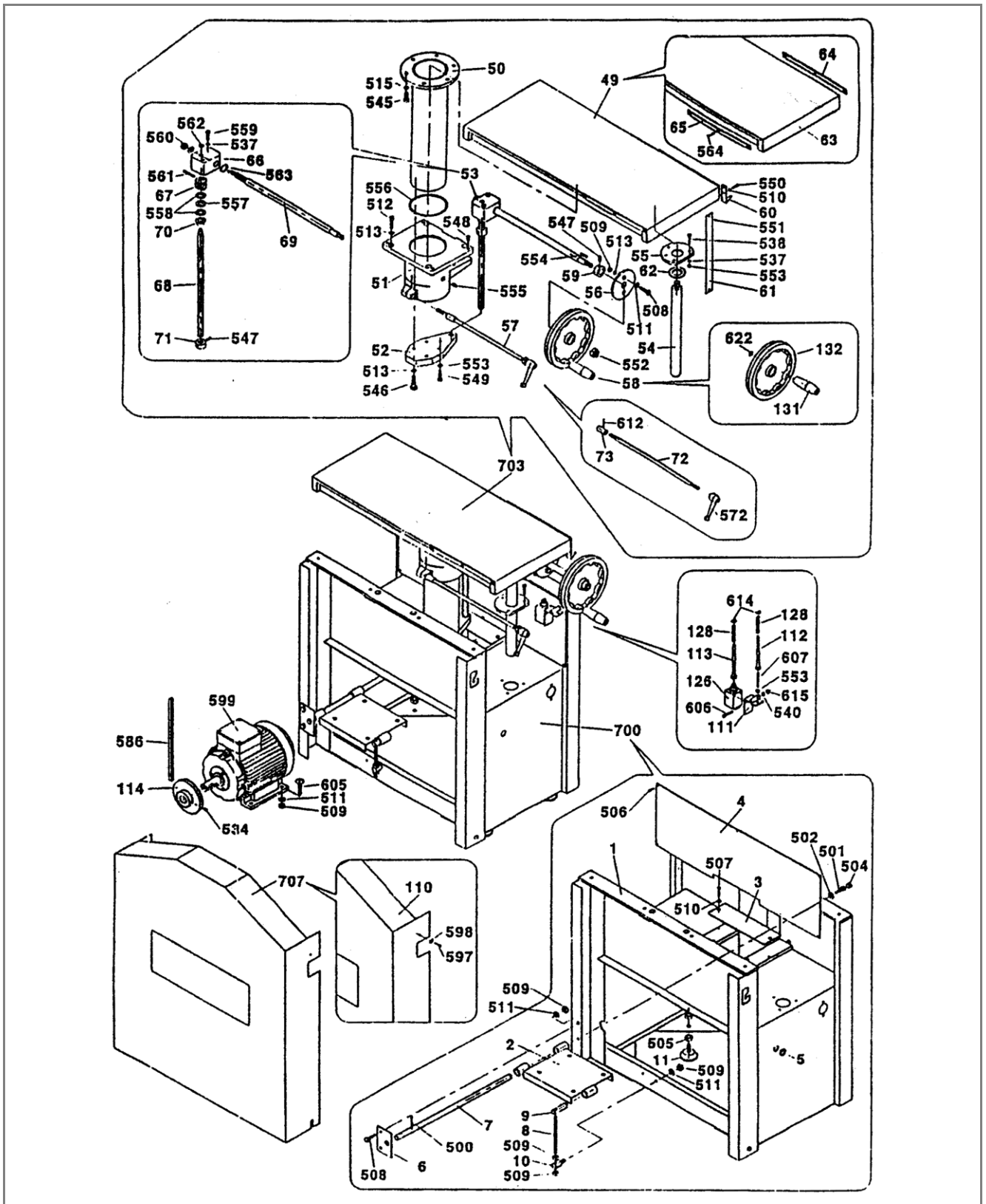
Bild 1

8 ERSATZTEILE

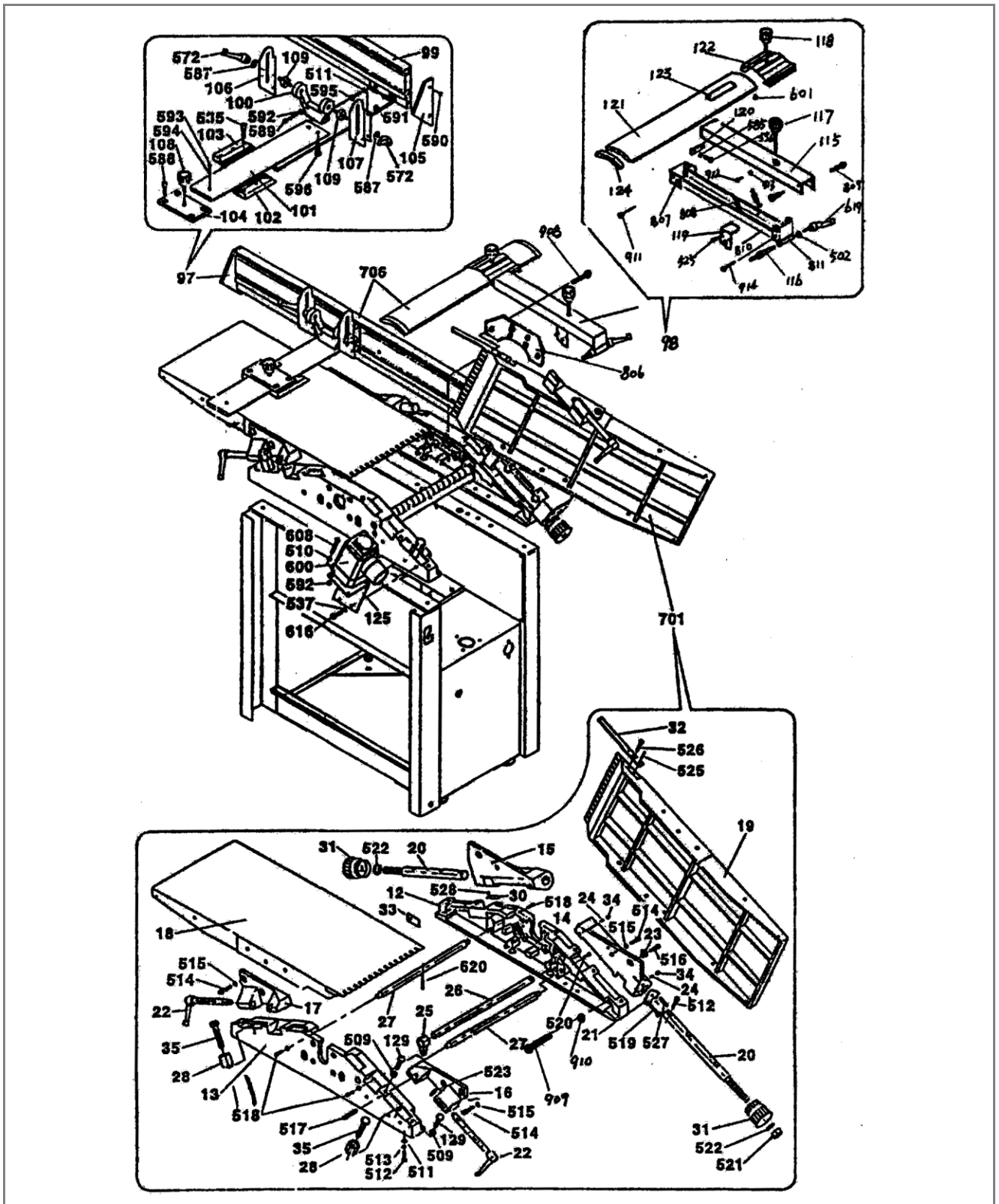
8.1 Abricht-Dickenhobelmaschine HOB 260N/310N/410N



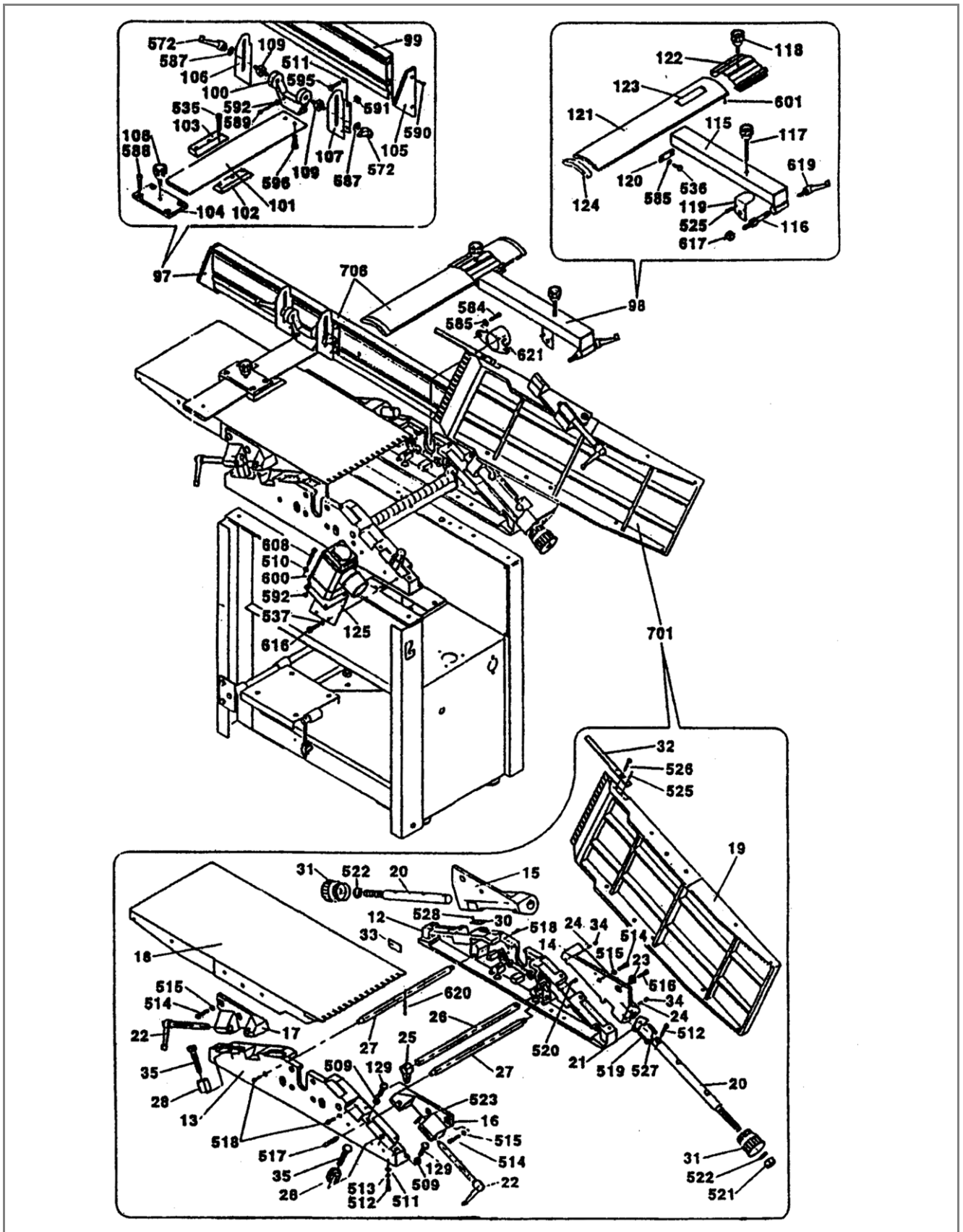
HOB 260 - Bild 1



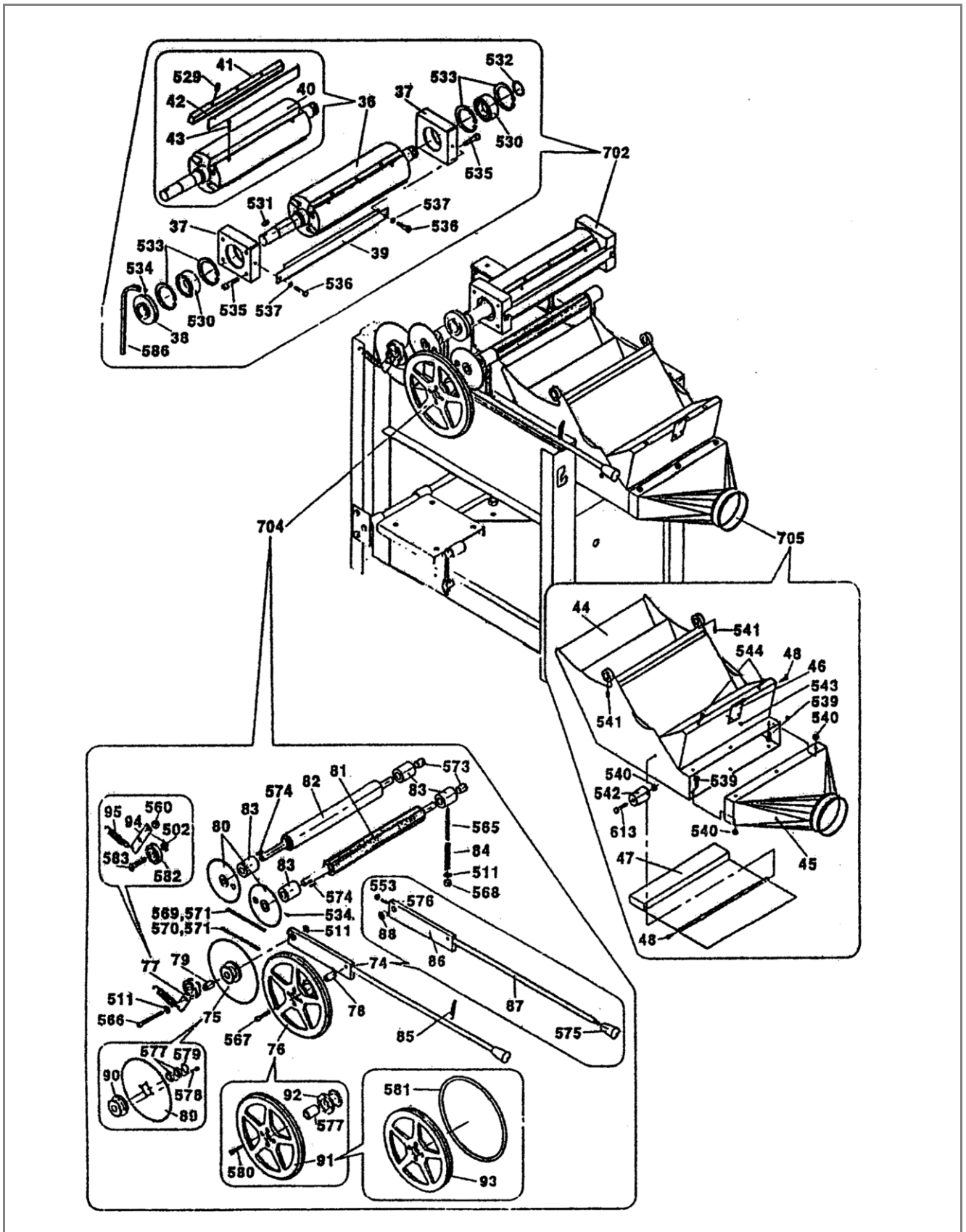
HOB 310/410 - Bild 1



HOB 260 - Bild 2



HOB 310/410 - Bild 2



HOB 260/310/410 - Bild 3

8.1.1 Teileliste

Pos	Stk.	Benennung	Pos	Stk.	Benennung
1	2	Seitenteil Unterbau rechts/links	35	2	Sechskantschraube M12x70
2	1	Motorplatte	36	1	Zusammenbau-Hobelwelle
3	2	Schutzblech	37	2	Kugellagerbüchse
4	1	Seitenblech	38	1	Keilriemenscheibe
5	1	Buchse	39	1	Schutzblech
6	1	Konsole Motoraufhängung	40	1	Hobelwelle
7	1	Welle Motoraufhängung	41	4	Andruckkeil Hobelmesser
8	1	Einstellschraube	42	4	Hobelmesser
9	2	Sechskantmutter M8	43	8	Feder
10	1	Verriegelungsbolzen	44	1	Staubtrichter
11	4	Stützfuß	48	2	Schraube
12	1	Rechtes Auflager	49	1	Dickenhobeltisch-Zusammenbau
13	1	Linkes Auflager	50	1	Hubrohr
14	1	Rechter Einstellflügel	51	1	Führungsblock Hubrohr
15	1	Linker Seitenflügel	52	1	Basisplatte
16	1	Verriegelungsblock	53	1	Getriebe komplett
17	1	Verriegelungsblock	54	1	Justierschiene
18	1	Abrichttisch abzugseitig	55	1	Platte
19	1	Abrichttisch einzugseitig	56	1	Platte
20	2	Einstellachse	57	1	Zusammenbau Tischverriegelung
21	2	Metallplatte	58	1	Handrad
22	2	Verriegelungsgriff	59	1	C-Ring
23	2	Excenterbuchse	60	1	Zeiger
24	2	Schraube M8x825	61	1	Skala Dickenhobeltisch
25	15	Kick-Block	62	1	Beilagscheibe
26	1	Achse	63	1	Dickenhobeltisch
27	2	Stützachse	64	1	Begrenzungsblech
28	4	Sechskantmutter M12	65	1	Begrenzungsblech
30	1	Skala	66	1	Getriebegehäuse
31	1	Einstellknopf	67	1	Getriebe
32	1	Führungsschiene	68	1	Leitspindel
33	1	Skala	69	1	Getriebeachse

Pos	Stk.	Benennung	Pos	Stk.	Benennung
70	1	Buchse	103	1	Linkes Innenblech
71	1	Klemmring	104	1	Anschlussplatte
72	1	Fixierwelle	105	2	Schutzblech
73	1	Verriegelungsblock	106	1	Linke Gleitplatte
74	1	Vorschubhebel komplett	107	1	Rechte Gleitplatte
75	1	Kettenrad	108	1	Sterngriffschraube
76	1	Keilriemenscheibe komplett	109	2	Bolzen
77	1	Kettenspanner komplett	110	1	Gehäuseabdeckung
78	1	Buchse	111	1	Befestigungsblech
79	1	Buchse	112	1	Zentrierleiste
80	2	Kettenrad	113	1	Zentrierleiste
81	1	Antriebsrolle	114	1	Keilriemenscheibe Motor
82	1	Andruckwalze	115	1	U-Profil
83	4	Buchse	116	1	Fixierhebel
84	4	Feder	117	1	Sterngriffschraube lang
85	1	Feder	118	1	Sterngriffschraube kurz
86	1	Anschlussplatte	119	1	Winkeleisen
87	1	Vorschubhebel	120	1	Stützplatte
88	1	Buchse	121	1	Schutzblech
89	1	Kettenrad	122	1	Schutzblecharretierung
90	1	Kettenrad	123	1	Verriegelungsblech
91	1	Keilriemenscheibe incl. Gummiband	124	2	Kunststoffabdeckung
92	1	Kettenrad	125	1	Montageblech
93	1	Keilriemenscheibe	126	1	Endschalter
94	1	Platte	128	2	Feder
95	1	Feder	129	4	Sechskantschraube M8x30
97	1	Winkelanschlag-Zusammenbau	131	1	Griff-Zusammenbau
98	1	Hobelwellenabdeckung	132	1	Handrad
99	1	Anschlag	500	2	Bolzen 3,2x30
100	1	Lagerblock	501	1	Zylinderschraube M10x16
101	1	Leitblech	502	2	Beilagscheibe Ø 10
102	1	Rechtes Innenblech	503	1	C-Ring Ø 20

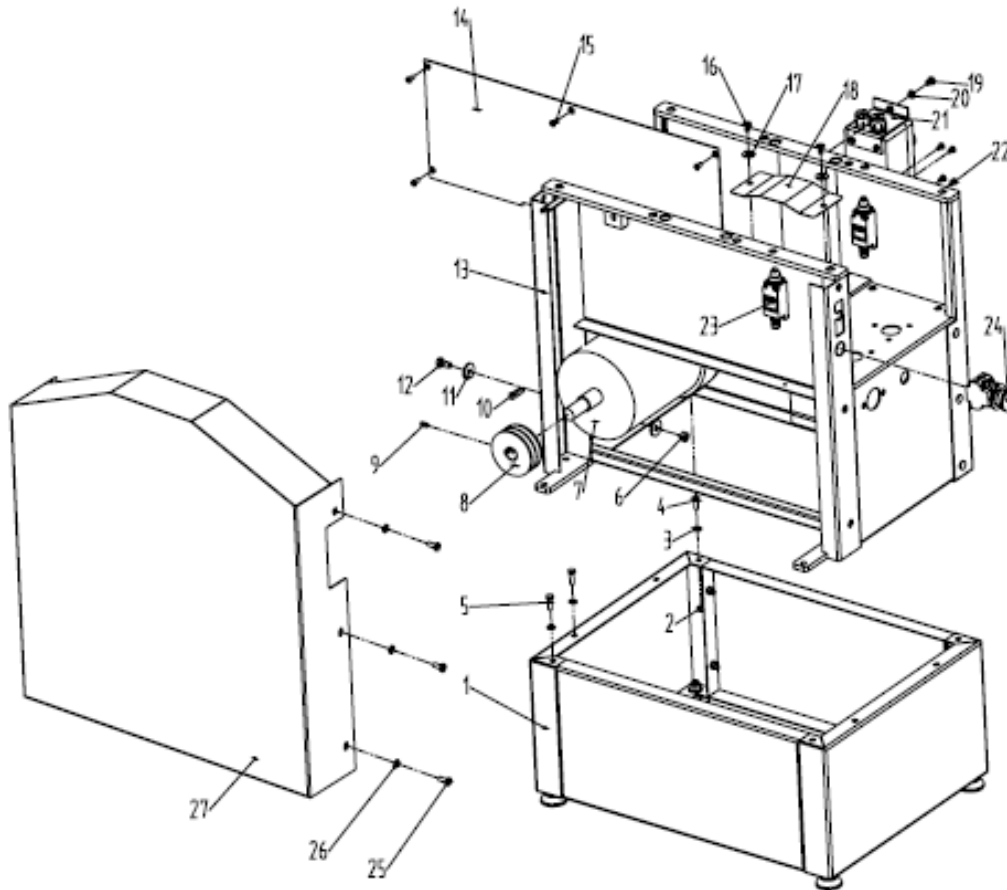
Pos	Stk.	Benennung	Pos	Stk.	Benennung
505	8	Sechskantmutter M10	535	8	Innensechskantschraube M8x30
506	5	Schraube M5x12	536	2	Schraube M5x12
507	4	Schraube M5x15	537	13	Federring Ø 5
508	4	Sechskantschraube M8x18	538	3	Schraube M6x25
509	20	Sechskantmutter M8	539	6	Sechskantschraube M6x15
510	4	Beilagscheibe Ø 5	540	12	Sechskantmutter M6
511	14	Beilagscheibe Ø 8	541	2	Schraube M3x10
512	4	Innensechskantschraube M8x25	542	2	Gummipuffer
513	22	Federring Ø 8	544	1	Schwingring
514	4	Innensechskantschraube M10x25	545	6	Innensechskantschraube M10x16
515	11	Federring Ø 10	546	8	Innensechskantschraube M8x30
516	2	Innensechskantschraube M10x40	547	1	Schraube M8x10
517	2	Bolzen A8x30	548	4	Schraube M8x25
518	4	Innensechskantschraube M6x35	549	1	Innensechskantschraube M6x40
519	2	Sechskantschraube M8x12	550	2	Schraube M5x16
520	1	Innensechskantschraube M6x16	551	2	Schraube M4x6
521	4	Sechskantmutter M16	552	2	Sechskantmutter M12
522	2	Beilagscheibe Ø 16	553	2	Beilagscheibe M6
523	4	C-Ring Ø 15	554	1	Passfeder 5x16
525	1	Bolzen 5x16	555	1	Schmiernippel
526	20	Schraube M6x16	556	1	Dichtring
527	2	Bolzen 5x16	557	2	Kugellager
528	2	Schraube M4x6	558	2	Kugellager
529	2	Vierkantbolzen	559	2	Sechskantschraube M6x65
530	2	Kugellager	560	6	Sechskantmutter M10
531	1	Passfeder 8x20	561	1	Bolzen 5x30
532	1	C-Ring Ø 30	562	1	C-Ring Ø10
533	4	C-Ring Ø 62	563	1	C-Ring Ø18
534	3	Innensechskantschraube M6x10	564	12	Schraube M5x16

Pos	Stk.	Benennung	Pos	Stk.	Benennung
565	4	Bolzen	599	1	Motor
566	1	Innensechskantschraube M8x80	600	1	Anschlussbox
567	1	Innensechskantschraube M8x45	601	2	Niete Ø3x5
568	4	Sechskantmutter M8	605	4	Sechskantschraube M8x25
569	1	Kette	606	1	Sechskantschraube M6x45
570	1	Kette	607	1	Bolzen M6x45
571	1	Kette	608	2	Schraube M5x45x612
573	8	Achslagerung	612	1	Bolzen M4x15
574	2	Passfeder 5x20	613	2	Innensechskantschraube M6x18
575	1	Griff	614	2	C-Ring Ø6
577	1	Kugellager	615	1	Sechskantmutter M6
578	4	Schraube M6x10	616	2	Schraube M5x8
579	2	C-Ring Ø22	617	1	Sechskantmutter M12
580	4	Gewindeschraube M6x12	619	1	Griff
581	2	Gummiband	620	1	Bolzen 6x20
582	1	Kugellager	621	1	Schutzabdeckung
583	1	Lagerzapfen	700	1	Unterbau komplett
586	2	Keilriemen	701	1	Abrichttisch komplett
587	2	Beilagscheibe Ø10	702	1	Hobelwelle komplett
588	4	Innensechskantschraube M6x16	703	1	Dickenhobeltisch komplett
589	1	Sechskantschraube M5x40	704	1	Vorschubantrieb komplett
590	4	Schraube M5x40	705	1	Absauganlage komplett
591	4	Vierkantmutter M8	706	1	Anschlagwinkel komplett
592	4	Sechskantmutter M5	707	1	Gehäuseabdeckung komplett
593	1	Innensechskantschraube M5x8	801	1	Montageplatte Sicherheitsend- schalter
594	1	Federring Ø5	802	3	Sicherheitsendschalter
595	4	Sechskantschraube M8x16	803	1	Montageplatte
596	6	Innensechskantschraube M6x10	804	1	Montageplatte Motor
597	2	Schraube M5x8	805	1	Motorkonsole
598	1	Beilagscheibe Ø5	806	1	Schutzblech

Pos	Stk.	Benennung	Pos	Stk.	Benennung
807	1	Frontplatte	810	2	Vierkantrohr
808	2	Feder	811	1	Auflageplatte
809	2	Bolzen			

8.1 Abricht-Dickenhobelmaschine HOB 260NL

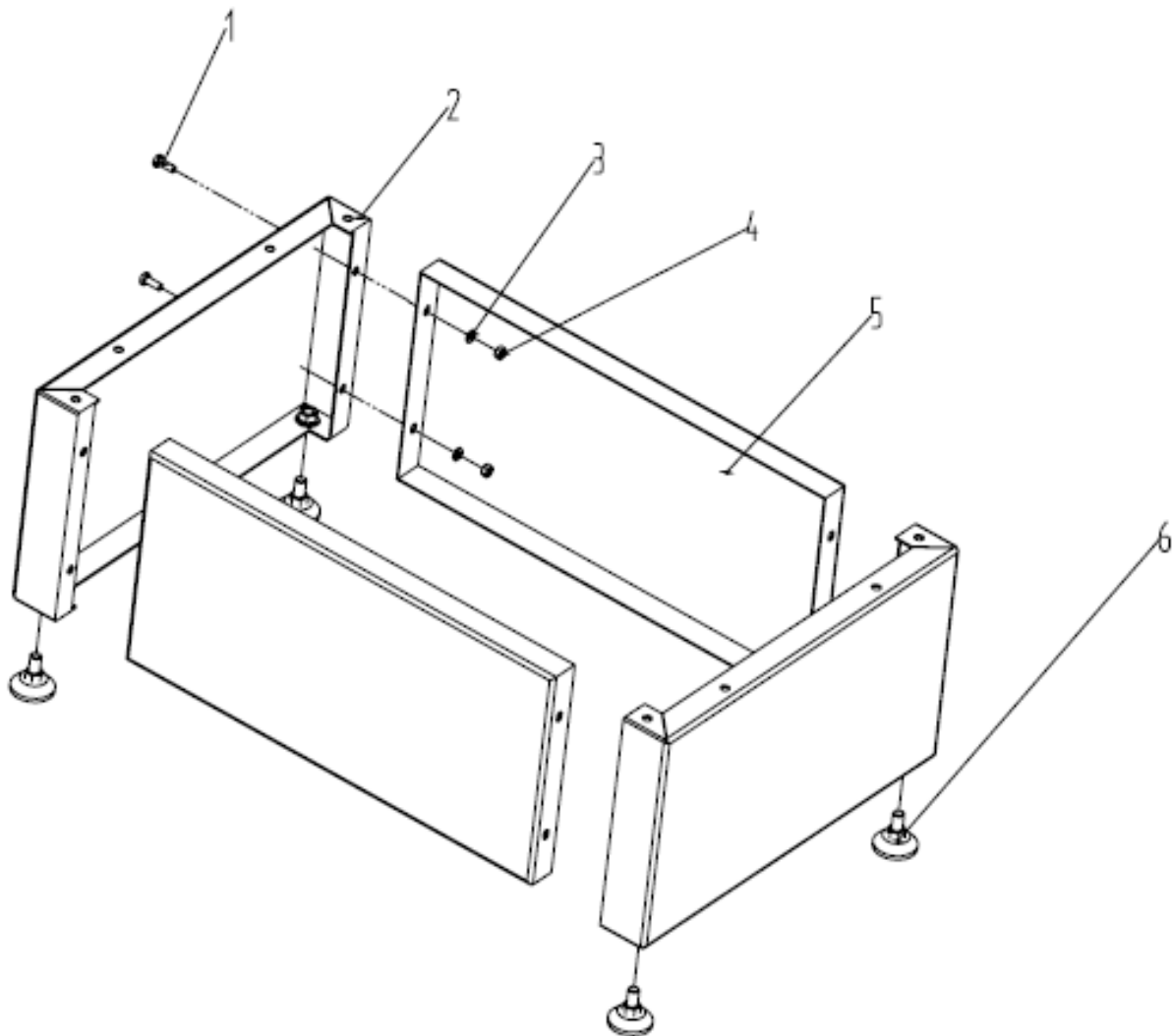
PLANER & THICKNESSER STAND ASSEMBLY



PARTS LIST FOR PLANER & THICKNESSER STAND ASSEMBLY

NO.	CODE	DESCRIPTION	QTY	NO.	CODE	DESCRIPTION	QTY
1	M06-2	Lower stand	1	2	GB6170-86	Hex nut M6	6
3	GB97.1-85	Washer ϕ 6	6	4	GB5783-86	Hex bolt M6X16	2
5	GB5783-86	Hex bolt M6X20	4	6	GB6170-86	Hex nut M8	4
7	M0607	Motor	1	8	M0606	Motor pulley	1
9	GB80-85	Setscrew M6X12	1	10	GB1096-79	Key 6X25	1
11	GB97.1-85	Washer ϕ 8	8	12	GB5783-86	Hex bolt M8X16	4
13	M0603	Stand assembly	1	14	M0609	Right plate	1
15	GB819-85	Screw M5X10	5	16	GB818-85	Screw M6X10	4
17	GB97.1-85	Washer ϕ 6	4	18	M0602	Cover board	2
19	GB818-85	Screw M6X10	2	20	GB97.1-85	Washer ϕ 6	2
21	KJD12	Switch	1	22	GB819-85	Screw M5X10	8
23	WDKG	Inching switch	1	24	JTKG	Emergency switch	1
25	GB818-85	Screw M6X16	6	26	GB97.1-85	Washer ϕ 6	6
27	M0601	Protective cover	1				

PLANER & THICKNESSER LOWER STAND ASSEMBLY



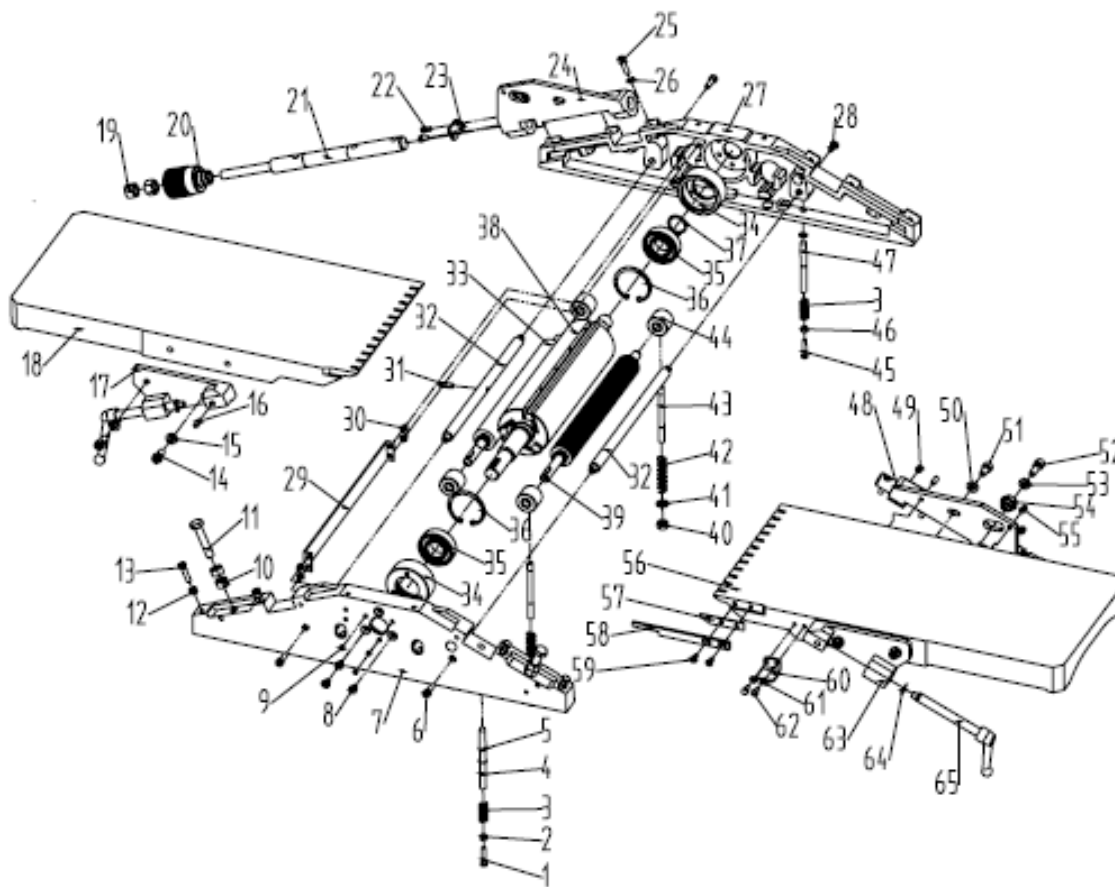
PARTS LIST FOR PLANER & THICKNESSER LOWER STAND

NO.	CODE	DESCRIPTION	QTY	NO.	CODE	DESCRIPTION	QTY
1	GB5783-86	Hex bolt M6X16	8	2	M0610	Lower leg	2
3	GB97.1-85	Washer ϕ 6	8	4	GB6170-86	Hex nut M6	8
5	M0611	Cover board	2	6	M0613	Underprop	4

PARTS LIST FOR PLANER & THICKNESSER THICKENING TABLE ASSEMBLY

NO.	CODE	DESCRIPTION	QTY	NO.	CODE	DESCRIPTION	QTY
1	M0716	Nylon bush	1	2	GB818-85	Screw M4X6	2
3	M12	Depth scale	1	4	M0715-1	Handle	1
5	M0715-2	Hand wheel	1	6	GB6170-86	Hex nut M8	1
7	M0710	Plate	1	8	M0713	Shaft	1
9	M0703	Adjusting bar	2	10	M0711.1	Locking bar	1
11	M0718	Locking block	1	12	GB70-85	Socket cap screw M8X30	4
13	GB93-87	Spring washer ϕ 8	4	14	GB97.1-85	Washer ϕ 8	4
15	GB70-85	Socket cap screw M6X30	1	16	GB6170-86	Hex nut M6	1
17	M0712	Plate	1	18	GB70-85	Socket cap screw M6X12	4
19	M0719	Bearing bush	1	20	GB5783-86	Hex bolt M8X12	1
21	GB97.1-85	Washer ϕ 8	1	22	GB879-86	Spring pin 3X20	2
23	M0714	Guide screw	1	24	K1008	Cone gear	2
25	M0720	Bush	1	26	M0717	Gear box	1
27	GZZC	Flat bearing	1	28	ZSM10	Locknut M10	1
29	GB923-88	Domed cap nut M12	1	30	GB97.1-85	Washer ϕ 12	1
31	GB1096-79	Key 5X15	1	32	GB5783-86	Hex bolt M6X16	2
33	GB97.1-85	Washer ϕ 6	2	34	GB6170-86	Hex nut M6	2
35	M0711	Locking handle	1	36	GB879-86	Spring pin 3X20	1
37	GB6170-86	Hex nut M6	6	38	M0701	Washer	2
39	M0702	Plate	2	40	GB97.1-85	Washer ϕ 6	6
41	GB5783-86	Hex bolt M6X16	6	42	M0705	Thicknesser table	1
43	M0706	Lifting pointer	1	44	GB97.1-85	Washer ϕ 4	3
45	GB818-85	Screw M4X6	3	46	GB/T276-94	Bearing 6000	2
47	YZYB	Grease cup M8X1	1	48	M0709	Lifting tube bracket	1
49	GB70-85	Socket cap screw M8X12	4	50	M0708	Seal	1
51	GB77-85	Set screw M6X10	4	52	GB893.1-86	"C"ring ϕ 26	4
53	M0721	Space bush	1	54	GB819-85	Screw M4X12	12
55	M0707	Limited bar	4	56	GB70-85	Socket cap screw M8X12	6
57	M0704	Lifting tube	1				

PLANER&THICKNESSER PLANER TABLE ASSEMBLY

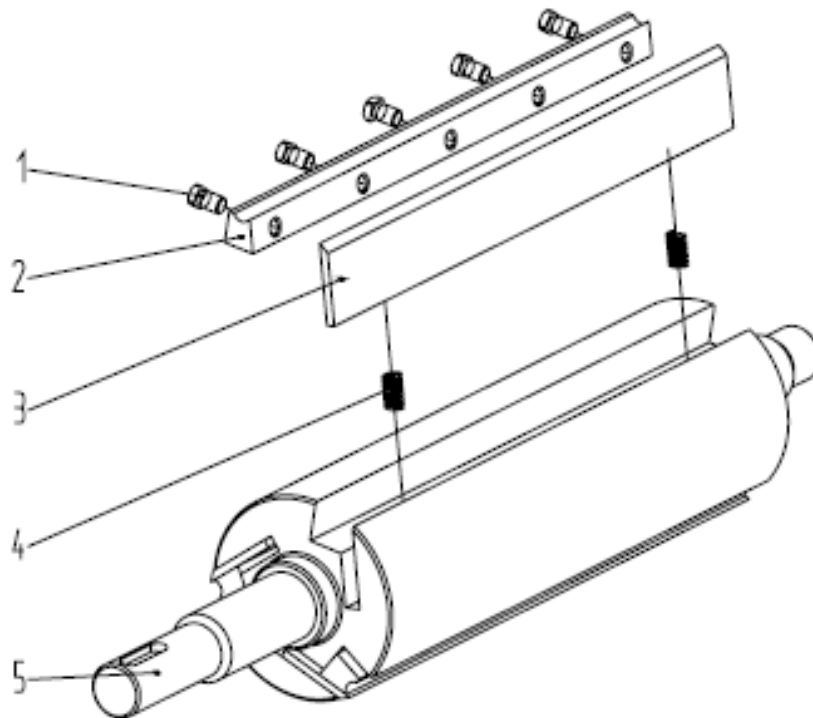


PARTS LIST FOR PLANER&THICKNESSER PLANER TABLE ASSEMBLY

NO.	CODE	DESCRIPTION	QTY	NO.	CODE	DESCRIPTION	QTY
1	GB5783-86	Hex bolt M5X25	1	2	GB6170-86	Hex nut M5	1
3	M081213	Spring	2	4	M081205-1	Limited pole	1
5	GB896-86	"E" ring ϕ 6	3	6	GB70-85	Socket cap screw M6X20	3
7	M081202	Left bracket	1	8	NCM	Socket countersunk screw M6X10	6
9	GB77-85	Set screw M6X5	6	10	GB6170-86	Hex nut M10	4
11	GB5783-86	Hex bolt M10X50	2	12	GB6170-86	Hex nut M6	4
13	GB5783-86	Hex bolt M6X25	4	14	GB70-85	Socket cap screw M8X16	4
15	GB97.1-85	Washer ϕ 8	4	16	GB119-86	Pin 6X16	2
17	M1102	Locking block	1	18	M1101	Outfeed table	1
19	GB6170-86	Hex nut M12	4	20	M1011	Adjusting wheel	2

21	M1006	Adjusting axle	2	22	GB5783-86	Hex bolt M5X10	4
23	M1007	Metal plate	2	24	M1103	Adjusting wing	1
25	GB70-85	Socket cap screw M6X20	6	26	GB93-87	Springwasher ϕ 6	6
27	M081201	Right bracket	1	28	NCM	Socket countersunk screw M6X16	1
29	M081208	Protective plate	1	30	GB818-85	Screw M5X8	4
31	GB879-86	Spring pin 6X20	1	32	M0904	Support axle	2
33	M081209	Driven roller	1	34	M081204	Bearing bush	2
35	GB/T276-94	Bearing 6205	2	36	GB893.1-86	"C" ring ϕ 52	2
37	GB894.1-86	"C" ring ϕ 25	1	38	M081207	Cutter block	1
39	M081206	Driving roller	1	40	GB6170-86	Hex nut M8	4
41	GB/T848-85	Small washer ϕ 8	4	42	M081211	Spring	4
43	M081212	double-edged bolt	4	44	M081203	Bush	4
45	GB5783-86	Hex bolt M5X25	1	46	GB6170-86	Hex nut M5	1
47	M081205-2	Limited bar	1	48	M1005	Adjusting wing	1
49	GB77-85	Set screw M8X8	4	50	GB97.1-85	Washer ϕ 8	2
51	GB70-85	Socket cap screw M8X16	2	52	GB70-85	Socket cap screw M8X25	2
53	GB97.1-85	Washer ϕ 8	2	54	M1004	Eccentric bush	2
55	GB119-86	Pin 6X16	4	56	M1001	Infeed table	1
57	M1010	Space plate	1	58	M1009	Locking plate	1
59	GB819-85	Screw M5X12	2	60	M1013	Press plate	1
61	GB97.1-85	Washer ϕ 5	2	62	GB5783-86	Hex bolt M5X10	2
63	M1002	Locking block	1	64	GB894.1-86	"C" ring ϕ 12	2
65	M1003	Locking handle	2				

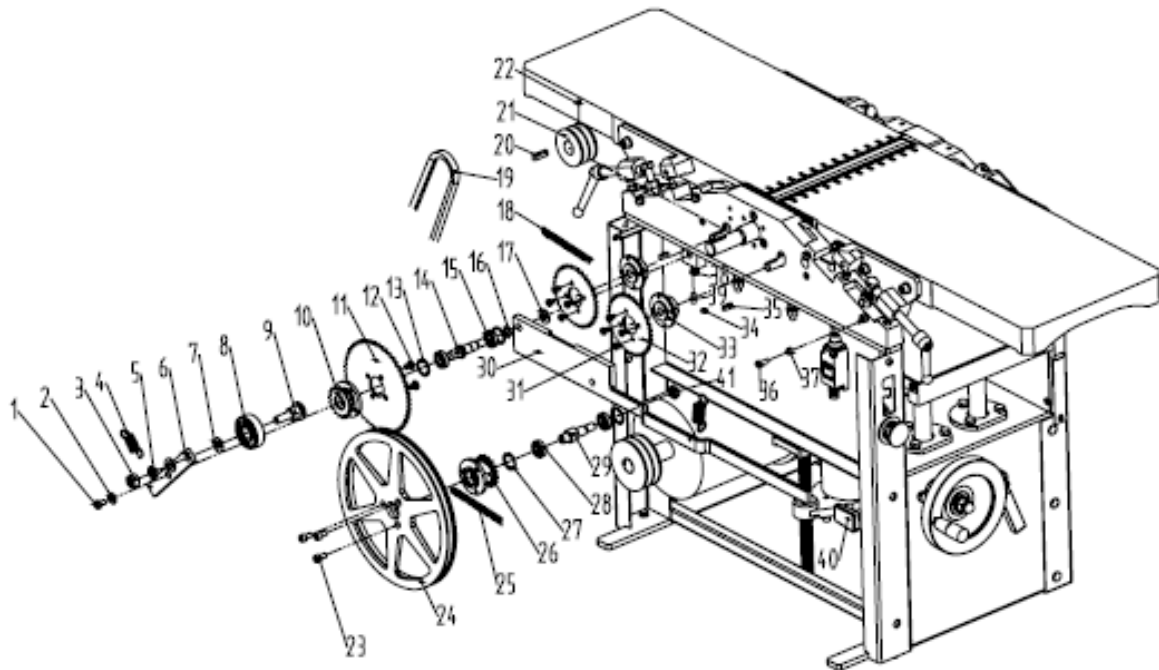
PLANER&THICKNESSER CUTTER BLOCK ASSEMBLY



PARTS LIST FOR PLANER&THICKNESSER CUTTER BLOCK ASSEMBLY

NO.	CODE	DESCRIPTION	QTY	NO.	CODE	DESCRIPTION	QTY
1	M081207.3	Square toes bolt	15	2	M081207.2	Blade locking block	3
3	M081207.5	Blade	3	4	M081207.4	Spring	6
5	M081207.1	Cutter block	1				

PLANER&THICKNESSER THICKNESSER CLUTCH ASSEMBLY

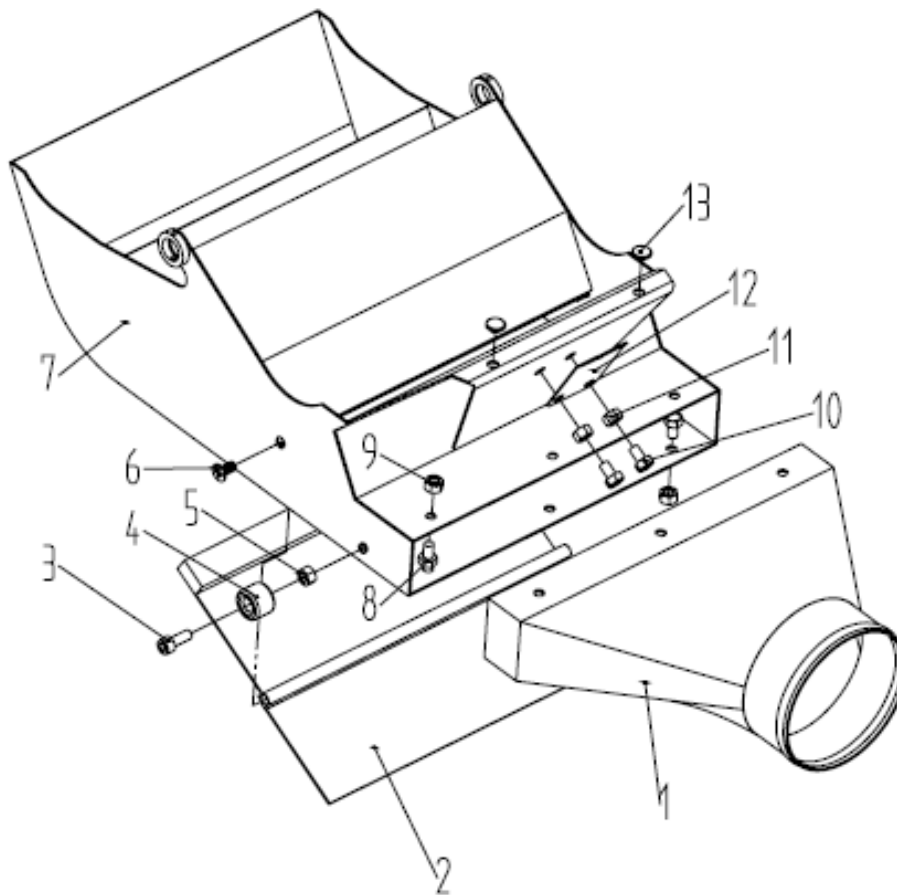


PARTS LIST FOR PLANER & THICKNESSER THICKNESSER CLUTCH ASSEMBLY

NQ.	CODE	DESCRIPTION	QTY	NQ.	CODE	DESCRIPTION	QTY
1	GB5783-86	Hex bolt M6X10	1	2	GB97.1-85	Washer ϕ 6	1
3	GB6170-86	Hex nut M10	1	4	M082218	Pull spring	2
5	GB93-87	Spring washer ϕ 10	1	6	M082202	plate	1
7	GB97.1-85	washer ϕ 10	2	8	GB/T276-94	Bearing 80303	1
9	M082217	Pin axle	1	10	M082205	Sprocket	1
11	M082201	Sprocket	1	12	GB818-85	Screw M6X8	4
13	GB893.1-86	"C" ring ϕ 24	2	14	M082215	Long pin	1
15	GB/T276-94	Bearing 61901	2	16	GB894.1-86	"C" ring ϕ 12	1
17	GB97.1-85	Washer ϕ 10	1	18		Chain	1
19	SJD	V-belt	2	20	GB1096-79	Pin 6X25	1
21	M082208	Cutter block pulley	1	22	GB77-85	Screw M6X5	1
23	GB70-85	Socket cap screw M6X14	3	24	M082213	Wheel	1
25		Chain	1	26	M082207	Sprocket	1
27	GB893.1-86	"C" ring ϕ 24	2	28	GB/T276-94	Bearing 61901	2
29	M082216	Short pin	1	30	M082206	Control handle	1
31	GB818-85	Screw M5X8	8	32	M082210	Sprocket	2
33	M082210.1	Sprocket plate	2	34	GB77-85	Set screw M6X8	2

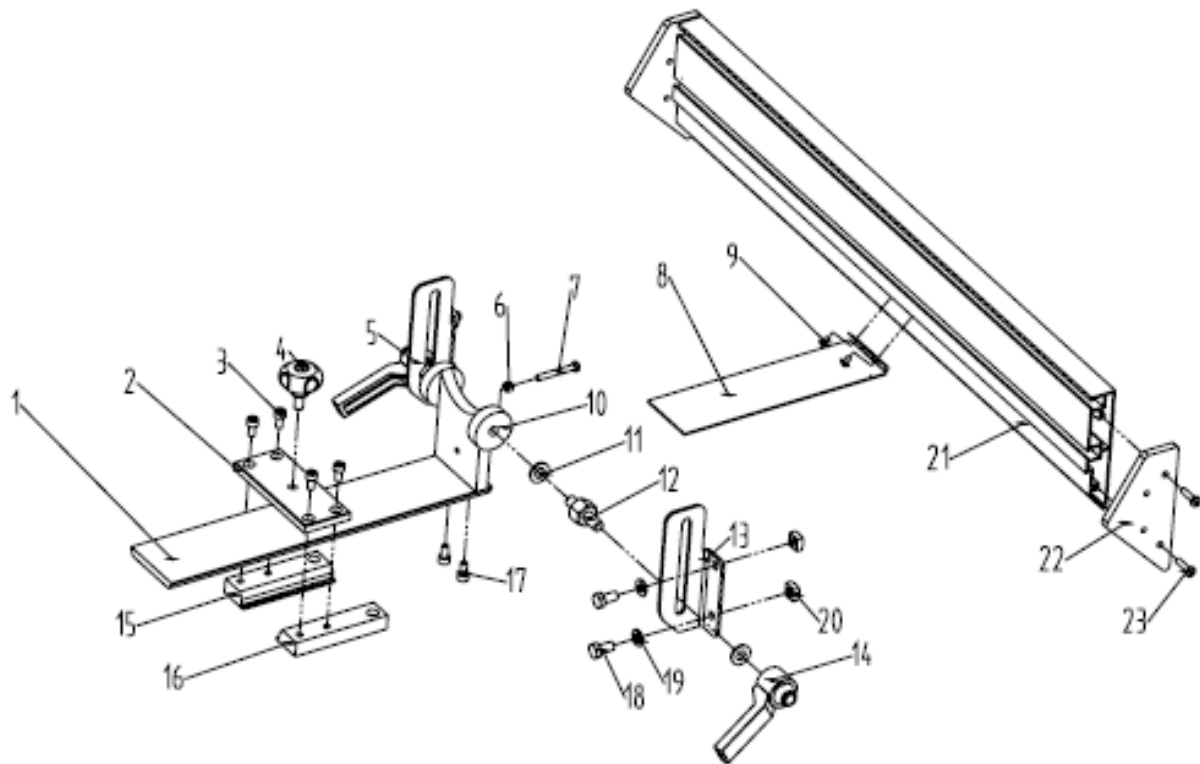
35	GB1096-79	Key 5X16	2	36	GB818-85	Screw M5X16	1
37	GB6170-86	Hex nut M5	1	38	GB6170-86	Hex nut M6	1
39	GB80-85	Set screw M6X20	1	40	M082219	Handle	1
41	GB6173-86	Hex thin nut M10	1				

PLANER&THICKNESSER EXTRACTION DUST ASSEMBLY

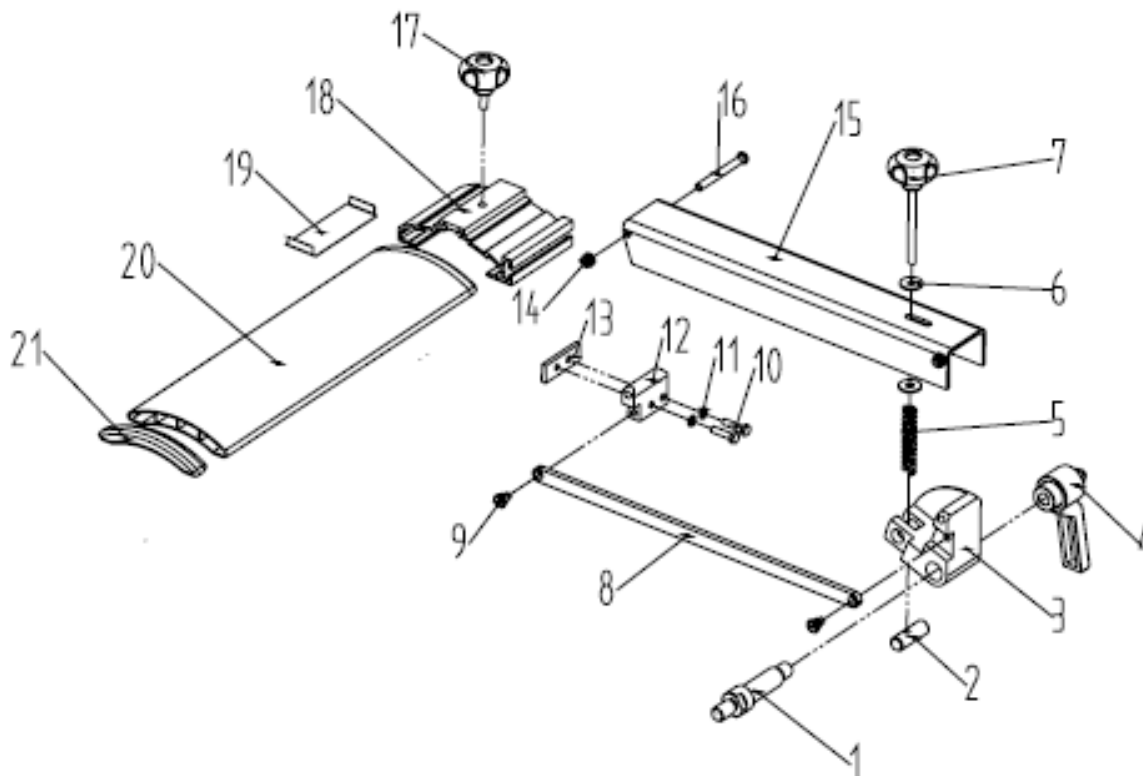


PARTS LIST FOR PLANER&THICKNESSER EXTRACTION DUST ASSEMBLY

NO.	CODE	DESCRIPTION	QTY	NO.	CODE	DESCRIPTION	QTY
1	M0901.1	Dust extraction hood	1	2	M0901.7	Turning plate	1
3	GB70-85	Socket cap screw M6X16	1	4	M0906	Rubber tray	1
5	GB6170-86	Hex nut M6	1	6	GB819-85	Screw M6X12	2
7	M0901	Dust chute	1	8	GB5783-86	Hex bolt M6X10	6
9	GB6170-86	Hex nut M6	6	10	GB5783-86	Hex bolt M6X10	2
11	GB6170-86	Hex nut M6	2	12	M0907	Locking plate	1
13	M0905	Damping tray	2				

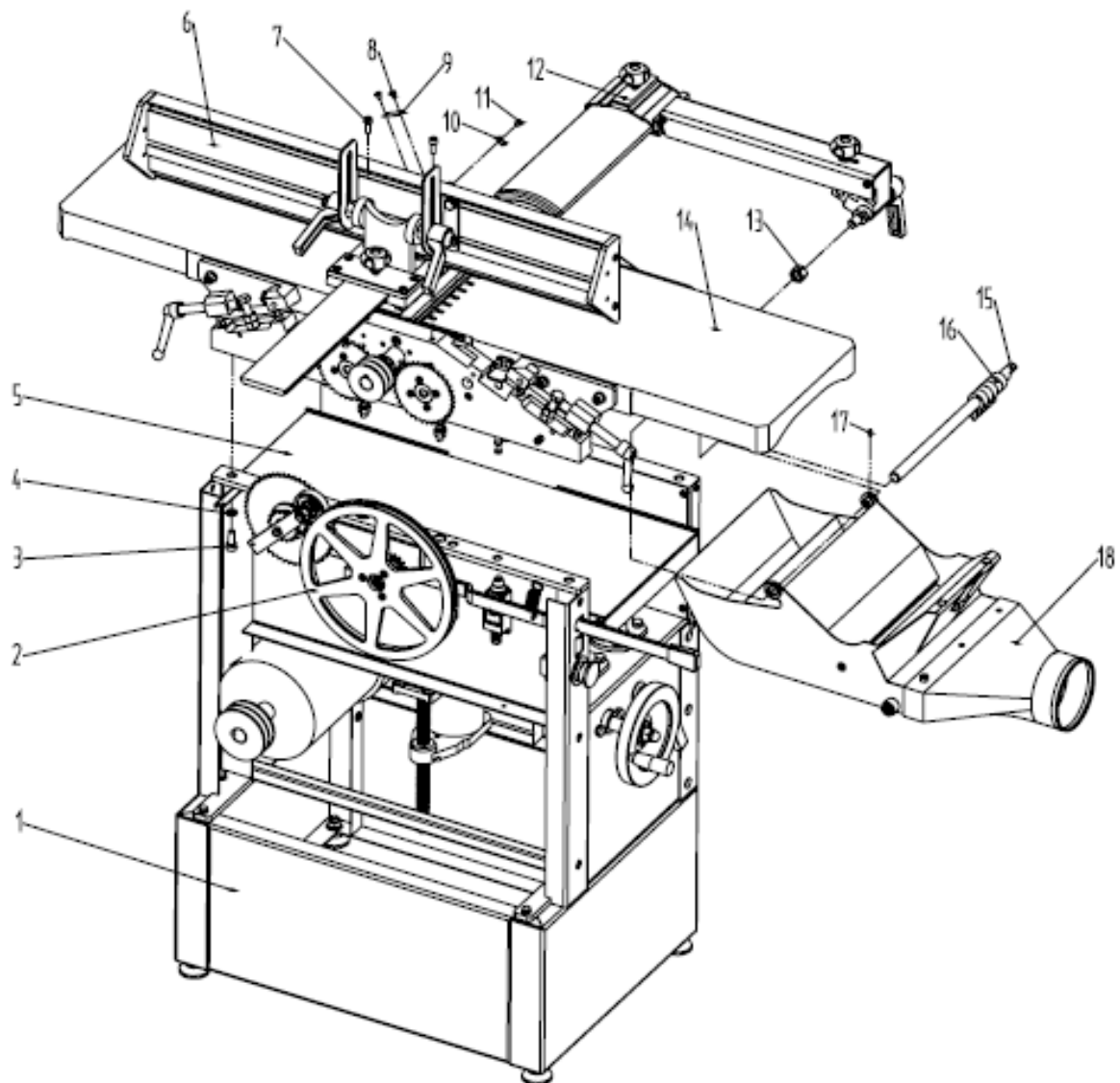
PANER&THICKNESSER FENCE ASSEMBLY

PARTS LIST FOR PANER&THICKNESSER FENCE ASSEMBLY

NO.	CODE	DESCRIPTION	QTY	NO.	CODE	DESCRIPTION	QTY
1	M1409	Guide rail	1	2	M1411	Connecting plate	1
3	GB70-85	Socket cap screw M6X12	4	4	M1414	Locking handle	1
5	M1401	Left metal plate	1	6	GB6170-86	Hex nut M5	1
7	GB5783-86	Hex bolt M5X40	1	8	M1407	Sliding plate	1
9	GB867-86	Rivet 4X6	2	10	M1404	Bracket	1
11	GB97.1-85	Washer ϕ 10	4	12	M1403	double-edged bolt	2
13	M1405	Right sliding block	1	14	M1413	Locking handle	2
15	M1408	Left metal plate	1	16	M1410	Right metal plate	1
17	GB70-85	Socket cap screw M6X12	2	18	GB5783-86	Hex bolt M8X16	4
19	GB97.1-85	Washer ϕ 8	4	20	M1412	Square toes nut	4
21	M1402	Fence	1	22	M1406	Angle plate	2
23	ZGM	Screw M5X20	4				

PLANER&THICKNESSER PROTECTIVE COVER ASSEMBLY

PARTS LIST FOR PLANER & THICKNESSER PROTECTIVE COVER ASSEMBLY

NO.	CODE	DESCRIPTION	QTY	NO.	CODE	DESCRIPTION	QTY
1	M1012.1	Locking pole	1	2	M1602	Rotor	1
3	M1610	Sector plate	1	4	M1012	Locking handle	1
5	M1603	Spring	1	6	GB96-85	Large washer ϕ 6	2
7	M1605	Adjusting handle	1	8	M1609	Connecting pole	2
9	M1611	Pin bolt	2	10	GB5783-86	Hex bolt M5X20	2
11	GB93-87	Spring washer ϕ 5	2	12	M1612	Rock block	1
13	M1606	Fixing plate	1	14	ZSM	Locking nut M6	2
15	M1601	U-shaped arm	1	16	M1613	Long pin	1
17	M1614	Locking handle	1	18	M1608	Crust	1
19	M1604	Saucer	1	20	M1607	Protective plate	1
21	M1615	Plastic insert	2				

PLANER&THICKNESSER ASSEMBLY



PARTS LIST FOR PLANER&THICKNESSER ASSEMBLY

NO.	CODE	DESCRIPTION	QTY	NO.	CODE	DESCRIPTION	QTY
1	M06	Stand assembly	1	2	M0822	Thickneser clutch assembly	1
3	GB70-85	Socket cap screw M8X20	8	4	GB93-87	Spring washer ϕ 8	8
5	M07	Thicknessing table assembly	1	6	M14	Fence assembly	1
7	GB70-85	Socket cap screw M6X16	2	8	GB818-85	Screw M4X6	2
9	M18	Infeed scale	1	10	M20	Infeed pointer	1
11	GB818-85	Screw M4X6	2	12	M16	Protective cover assembly	1
13	GB6170-86	Hex nut M12	1	14	M10	Planer table assembly	1
15	M0902	Rotor	1	16	M0903	Kick block	20
17	GB879-86	Spring pin 3X10	1	18	M09	Extraction dust assembly	1

8.2 Langlochbohrereinrichtung (Option)

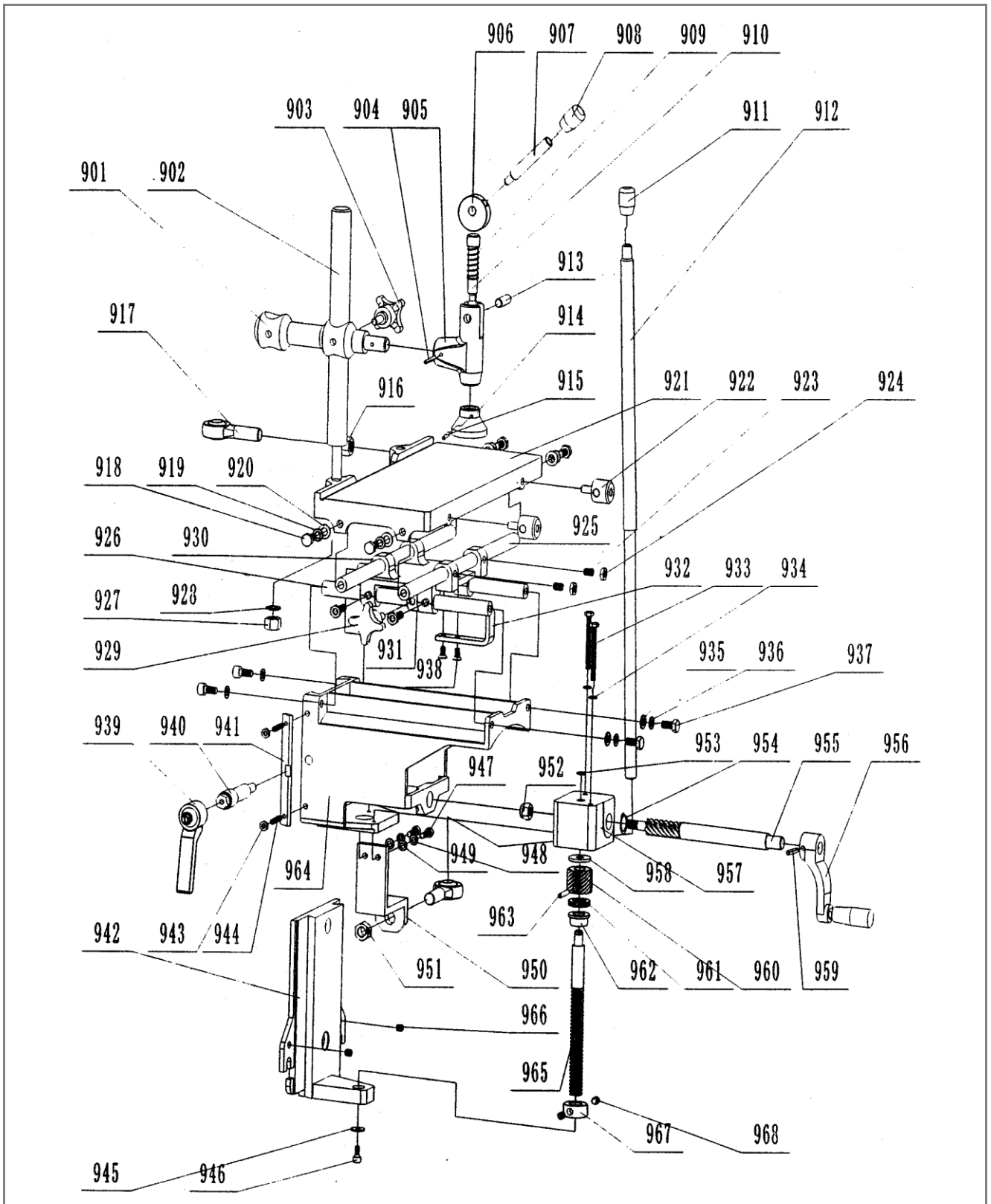


Bild 1

8.2.1 Teileliste

Pos	Stk.	Benennung	Pos	Stk.	Benennung
901	1	Kipphebel	935	4	Federring 8
902	4	Führungsstange	937	4	Innensechskantschraube M8x20
903	1	Sterngriffschraube	938	2	Innensechskantschraube M6x6
904	4	Sicherungsstift 4x30	939	1	Verriegelungsgriff
905	1	Spanneinheit	940	1	Verriegelungsstange
906	1	Exzenter	941	1	Leiste
907	1	Hebel	942	1	Konsole
908	1	Griff	944	2	Gewindestift M6x20
909	1	Feder	945	1	Beilagscheibe groß 6
910	1	Klemmstange	946	1	Innensechskantschraube M6x12
911	1	Griff	947	2	Innensechskantschraube M6x20
912	1	Bedienhebel	948	2	Federring 6
913	1	Lagerbolzen	949	2	Beilagscheibe 6
914	1	Klemmfuß	950	1	Stützwinkel
915	1	Sicherungsstift 4x25	951	1	Sechskantmutter M14
916	1	Sechskantmutter M14	952	2	Sechskantmutter M10
917	1	Gelenklager	953	1	C-Ring 10
918	4	Sechskantschraube M8x25	954	1	C-Ring 18
919	4	Federring 8	955	1	Getriebewelle
920	4	Beilagscheibe 8	956	1	Kurbel
921	1	Arbeitstisch	957	1	Getriebegehäuse
922	2	Führungsblock für Queranschlag	958	1	Buchse
923	4	Feststellschraube M8x20	959	1	Sicherungsstift
924	4	Sechskantmutter M8	960	1	Getriebe
925	2	Gleitstange	961	1	Lager
926	2	Befestigungswelle	962	1	Buchse
927	1	Sechskantmutter M12	938	2	Innensechskantschraube M6x6
928	1	Federring 12	939	1	Verriegelungsgriff
929	1	Handgriff	940	1	Verriegelungsstange
930	1	Gleitlagerbock	941	1	Leiste

Pos	Stk.	Benennung	Pos	Stk.	Benennung
942	1	Konsole	956	1	Kurbel
944	2	Gewindestift M6x20	957	1	Getriebegehäuse
945	1	Beilagscheibe groß 6	958	1	Buchse
946	1	Innensechskantschraube M6x12	959	1	Sicherungsstift
947	2	Innensechskantschraube M6x20	960	1	Getriebe
948	2	Federring 6	961	1	Lager
949	2	Beilagscheibe 6	962	1	Buchse
950	1	Stützwinkel	963	1	Sicherungsstift5x25
951	1	Sechskantmutter M14	964	1	Konsole
952	2	Sechskantmutter M10	965	1	Spindel
953	1	C-Ring 10	966	2	Gewindestift M8x15
954	1	C-Ring 18	967	1	Buchse
955	1	Getriebewelle	968	2	Gewindestift 8x10

8.3 Ersatzteilbestellung

Mit Originalteilen von Holzmann verwenden Sie Ersatzteile, die ideal aufeinander abgestimmt sind. Die optimale Passgenauigkeit der Teile verkürzen die Einbauzeiten und erhalten die Lebensdauer.

HINWEIS


Der Einbau von anderen als Originalersatzteilen führt zum Verlust der Garantie!

Daher gilt:

- ρ Beim Tausch von Komponenten/Teilen nur Originalersatzteile verwenden

] [Bestelladresse](#) sehen Sie unter Kundendienstadressen im Vorwort dieser Dokumentation

9 KONFORMITÄTSERKLÄRUNG

	<h3>EG - KONFORMITÄTSERKLÄRUNG</h3> <p>HOLZMANN MASCHINEN® AUSTRIA GmbH A-4170 Haslach, Marktplatz 4 Tel.: +43/7289/71562-0; Fax.: +43/7248/61116-6 www.holzmann-maschinen.at</p>
	<p>Bezeichnung / Name</p> <p style="text-align: center;">Abricht-Dickenhobelmaschine</p>
<p>Type(n) / type</p> <p style="text-align: center;">Holzmann HOB 260N, HOB 310N, HOB 410N, 230V Holzmann HOB 260N, HOB 310N, HOB 410N, 400V</p>	
<p>EG-Richtlinie(n) / EC-Directives</p> <ul style="list-style-type: none"> • Maschinenrichtlinie 2006/42/EC • Niederspannungsrichtlinie 2006/95/EC 	

Hiermit erklären wir, dass die oben genannten Maschinen aufgrund ihrer Bauart in der von uns in Verkehr gebrachten Version den grundlegenden Sicherheits- und Gesundheitsanforderungen der angeführten EG-Richtlinien entsprechen. Diese Erklärung verliert ihre Gültigkeit, wenn Veränderungen an der Maschine vorgenommen werden, die nicht mit uns abgestimmt wurden.

Hereby we declare that the above mentioned machines meet the essential safety and health requirements of the above stated EC directives. Any manipulation or change of the machine not being explicitly authorized by us in advance renders this document null and void.

Haslach, 20.02.2011

Ort / Datum place/date



HOLZMANN MASCHINEN
GmbH
 Marktplatz 4, 4170 Haslach
 weiterer Standort:
 Gewerbepark 8, 4707 Schlüssberg
 www.holzmann-maschinen.at
 Klaus Schörgenhuber, Director



EG - KONFORMITÄTSERKLÄRUNG

HOLZMANN MASCHINEN® AUSTRIA GmbH
 A-4170 Haslach, Marktplatz 4
 Tel.: +43/7289/71562-0; Fax.: +43/7248/61116-6
 www.holzmann-maschinen.at

Bezeichnung / Name

Abricht-Dickenhobelmaschine

Type(n) / type

Holzmann HOB 260NL

EG-Richtlinie(n) / EC-Directives

- Maschinenrichtlinie / Machinery Directive 2006/42/EC
- Niederspannungsrichtlinie /Low Voltage Directive 2006/95/EC

Hiermit erklären wir, dass die oben genannten Maschinen aufgrund ihrer Bauart in der von uns in Verkehr gebrachten Version den grundlegenden Sicherheits- und Gesundheitsanforderungen der angeführten EG-Richtlinien entsprechen. Diese Erklärung verliert ihre Gültigkeit, wenn Veränderungen an der Maschine vorgenommen werden, die nicht mit uns abgestimmt wurden.

Hereby we declare that the above mentioned machines meet the essential safety and health requirements of the above stated EC directives. Any manipulation or change of the machine not being explicitly authorized by us in advance renders this document null and void.

Haslach, 20.02.2011

Ort / Datum place/date



GARANTIEERKLÄRUNG (Stand 10.03.2011)

Mängelhaftungsansprüche des Käufers aus dem Kaufvertrag gegenüber dem Verkäufer (Holzmann Vertriebspartner) sowie gesetzliche Gewährleistungsrechte des jeweiligen Landes werden durch diese Garantieerklärung nicht berührt.

Für diese Maschine leisten wir Garantie gemäß folgenden Bedingungen:

- A) Die Garantie umfasst die unentgeltliche Beseitigung aller Mängel an der Maschine, nach Maßgabe der nachfolgenden Regelungen (B-G), welche die ordnungsgemäße Funktion der Maschine beeinträchtigen und nachweislich auf Material- oder Herstellungsfehler beruhen.
- B) Die Garantiezeit beträgt 12 Monate, bei gewerblicher Nutzung 6 Monate, gültig ab Lieferung der Maschine an den Erstendabnehmer. Als Nachweis ist der Original-Ablieferbeleg maßgeblich, bei Selbstabholung der Maschine der Original Kaufbeleg.
- C) Zur Anmeldung von Garantieansprüchen kontaktieren Sie bitte den HOLZMANN Vertriebspartner, von dem Sie die Maschine erworben haben, mit folgenden Unterlagen:
 - >> Kaufbeleg und/oder Ablieferbeleg
 - >> ausgefülltes Serviceformular mit Fehlerbericht
 - >> Bei Anforderung von Ersatzteilen eine Kopie der Ersatzteilzeichnung, mit den benötigten Ersatzteilen markiert.
- D) Die Garantieabwicklung und der Ort der Garantieverfüllung erfolgt nach Maßgabe der HOLZMANN GmbH. Leicht zu behobende Mängel werden durch unsere Vertriebspartner beseitigt, bei komplexeren Defekten behalten wir uns eine Begutachtung in 4707 Haslach, Österreich vor. Sofern nicht explizit ein zusätzlicher Vor-Ort Servicevertrag abgeschlossen ist, gilt als Erfüllungsort der Garantieleistung stets der HOLZMANN-MASCHINEN Firmensitz in 4707 Haslach, Österreich. Die im Rahmen einer Garantiebearbeitung anfallenden allfälligen Transportkosten von und zum Firmensitz sind in dieser Hersteller-Garantie nicht abgedeckt.
- E) Garantieausschluss bei Mängeln:
 - an Maschinenteilen, welche gebrauchsbedingten oder sonstigen natürlichen Verschleiß unterliegen, sowie Mängeln an der Maschine, die auf einen gebrauchsbedingten oder sonstigen natürlichen Verschleiß zurückzuführen sind.
 - die auf unsachgemäße oder fahrlässige Montage, Inbetriebnahme, bzw. Anschluss an das elektrische Netz zurückzuführen sind.
 - die auf Nichtbeachtung von Bedienungshinweisen, nicht bestimmungsgemäßen Gebrauch, atypischen Umweltbedingungen, sachfremden Betriebsbedingungen und Einsatzgebiet, mangelnde bzw. unsachgemäße Wartung oder Pflege zurückzuführen sind.
 - die durch die Verwendung sowie Einbau von Zubehör-, Ergänzungs- oder Ersatzteilen verursacht wurden, die keine Original HOLZMANN Ersatzteile sind.
 - die geringfügige Abweichungen vom Soll-Zustand darstellen, welche für den Wert oder die Gebrauchstauglichkeit der Maschine unerheblich sind.
 - die auf fahrlässige konstruktionsbedingte Überbeanspruchung zurückzuführen sind. Insbesondere bei Mängeln durch Nutzung, welche durch Belastungsniveau und Umfang als gewerblich einzustufen sind, bei Maschinen, die nach Bauart und Leistungsvermögen nicht für den gewerblichen Gebrauch konstruiert und bestimmt sind.
- F) Im Rahmen dieser Garantie sind weitere Ansprüche des Käufers über die hier ausdrücklich genannten Garantieleistungen hinaus ausgeschlossen.
- G) Diese Hersteller-Garantie wird freiwillig übernommen. Garantieleistungen bewirken daher keine Verlängerung der Garantiefrist und setzen auch keine neue Frist, auch nicht für Ersatzteile, in Gang.

SERVICE

Nach Ablauf der Garantiezeit können Instandsetzungs- und Reparaturarbeiten von entsprechend geeigneten Fachfirmen durchgeführt werden. Es steht Ihnen auch die HOLZMANN-Maschinen GmbH weiterhin gerne mit Service und Reparatur zur Seite. Stellen Sie in diesem Fall eine unverbindliche Kostenanfrage, unter Angabe der Informationen siehe C) an unseren Kundendienst oder senden Sie uns Ihre Anfrage einfach per umseitig beiliegendem Formular ein.

Mail: service@holzmann-maschinen.at

FAX: +43 (0) 7248 61116 6



SERVICEFORMULAR

Bitte wählen Sie EINES der untenstehenden Felder aus

- Serviceanfrage
 Ersatzteilanfrage
 Garantierantrag

DATEN DES ANTRAGSTELLERS

Firma/Name* _____ Kontaktperson* _____

Falls Privatperson, tragen Sie bitte VORNAMEN und NACHNAMEN EIN Telefon/Mobil* _____

Straße Hausnummer* _____ Telefon/Mobil2 _____

PLZ Ort _____ E-Mail* _____

Land _____ Fax _____

GERÄTEINFORMATION

Seriennummer _____ Maschinentype _____

BENÖTIGTE ERSATZTEILE

Jede Zeile vollständig ausfüllen

Ersatzteilnummer	Beschreibung	Anleitung Seite	Anzahl

PROBLEMBESCHREIBUNG

Bitte führen Sie in der Fehlerbeschreibung unter anderem an:

Was hat den Defekt verursacht bzw. was war die letzte durchgeführte Tätigkeit, bevor Ihnen das Problem/der Defekt aufgefallen ist?

Bei Elektrodefekten: Wurde die Stromzuleitung sowie die Maschine bereits von einem Elektrofachmann geprüft?

WICHTIGE HINWEISE!

UNVOLLSTÄNDIG AUSGEFÜLLTE FORMULARE KÖNNEN NICHT BEARBEITET WERDEN!

GARANTIEANTRÄGE KÖNNEN AUSSCHLIESSLICH UNTER BEILAGE DES KAUFBELEGES/ABLIEFERBELEGES AKZEPTIERT WERDEN.

BEI ERSATZTEILBESTELLUNGEN LEGEN SIE DIESEM FORMULAR EINE KOPIE DER BETREFFENDEN ERSATZTEILZEICHNUNG BEI! MARKIEREN SIE DARAUF DIE BENÖTIGTEN ERSATZTEILE. DIES ERLEICHTERT UNS DIE IDENTIFIZIERUNG UND ERMÖGLICHT SO EINE RASCHERE BEARBEITUNG. VIELEN DANK!

Produktbeobachtung

Wir beobachten unsere Produkte auch nach der Auslieferung.
Um einen ständigen Verbesserungsprozess gewährleisten zu können,
sind wir von Ihnen und Ihren Eindrücken beim Umgang mit unseren
Produkten abhängig.

- λ Probleme, die beim Gebrauch des Produktes auftreten
- λ Fehlfunktionen, die in bestimmten Betriebssituationen auftreten
- λ Erfahrungen, die für andere Benutzer wichtig sein können

Wir bitten Sie, derartige Beobachtungen zu notieren
und an uns zu senden:

HOLZMANN MASCHINEN GmbH

A-4170 Haslach, Marktplatz 4

Tel 0043 7289 71562 - 0

Fax 0043 7248 61116-6

info@holzmann-maschinen.at