

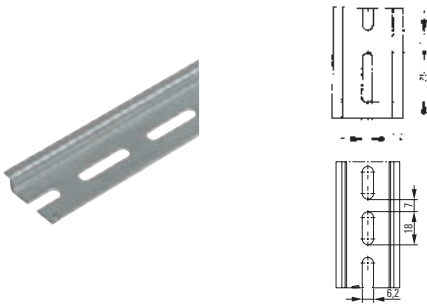
Tragschiene TS 35 x 7.5



ungelocht



mit Langloch



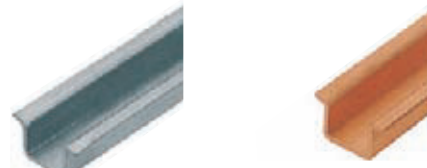
TS 35 x 7.5

Aluminium	Kurzschlussfestigkeit entspricht E-Cu Leiter	Materialstärke	Länge	VPE	Best.-Nr.
TS 35X7.5 2M/AL/BK (max. zulässiger Bemessungsstrom bei PEN-Funktion = 125 A)	35 mm ²	1 mm	2 m	2 m	0330800000
Stahl verzinkt und passiviert					
TS 35X7.5 2M/ST/ZN	16 mm ²	1 mm	2 m	2 m	0383400000
TS 35X7.5 1M/ST/ZN	16 mm ²	1 mm	1 m	10 m	0383410000
Edelstahl					
TS 35X7.5 2M/CRN	16 mm ²	1 mm	2 m	2 m	1747350000
Stahl verzinkt und passiviert					
Kurzschlussfestigkeit entspricht E-Cu Leiter					
TS 35X7.5/LL 2M/ST/ZN	16 mm ²	1 mm	2 m	2 m	0514500000
TS 35X7.5/LL 1M/ST/ZN	16 mm ²	1 mm	1 m	10 m	0514510000
TS 35X7.5/LL/6 2M/ST/ZN	16 mm ²	1 mm	2 m	2 m	0514570000

Tragschiene TS 35 x 15



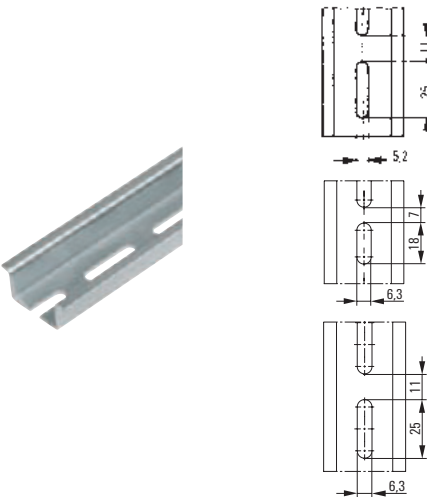
ungelocht



ungelocht



mit Langloch



TS 35 x 15

Kupfer	Kurzschlussfestigkeit entspricht E-Cu Leiter	Materialstärke	Länge	VPE	Best.-Nr.
TS 35X15/2.3 2M/CU/BK (max. zulässiger Bemessungsstrom bei PEN-Funktion = 309 A)	150 mm ²	2,3 mm	2 m	2 m	0270100000
Stahl verzinkt und passiviert					
TS 35X15/2.3 2M/ST/ZN	50 mm ²	2,3 mm	2 m	2 m	0498000000
Aluminium					
TS 35X15/2.3 2M/AL/BK (max. zulässiger Bemessungsstrom bei PEN-Funktion = 192 A)	70 mm ²	2,3 mm	2 m	2 m	1848290000
Stahl verzinkt und passiviert					
Kurzschlussfestigkeit entspricht E-Cu Leiter					
TS 35X15 2M/ST/ZN	25 mm ²	1,5 mm	2 m	2 m	0236400000
Stahl verzinkt und passiviert					
Kurzschlussfestigkeit entspricht E-Cu Leiter					
TS 35X15/LL 2M/ST/ZN	25 mm ²	1,5 mm	2 m	2 m	0236500000
TS 35X15/LL 1M/ST/ZN	25 mm ²	1,5 mm	1 m	10 m	0236510000
TS 35X15/LL/6x18 2M/ST/ZN	25 mm ²	1,5 mm	2 m	2 m	1805980000
TS 35X15/LL/6x25 2M/ST/ZN	25 mm ²	1,5 mm	2 m	2 m	1866290000