



P 390

**Stereo USB-CD-Radio mit
MP3-Wiedergabe**

Bedienungsanleitung



Das Vorwort

Diese Bedienungsanleitung hilft Ihnen beim

- bestimmungsgemäßen und
- sicheren

Gebrauch Ihres Radio-CD-Spielers, im folgenden Anlage oder Gerät genannt.

Die Zielgruppe dieser Bedienungsanleitung

Die Bedienungsanleitung richtet sich an jede Person, die das Gerät

- aufstellt,
- bedient,
- reinigt
- oder entsorgt.

Die Gestaltungsmerkmale dieser Bedienungsanleitung

Verschiedene Elemente der Bedienungsanleitung sind mit festgelegten Gestaltungsmerkmalen versehen. So können sie leicht feststellen, ob es sich um

normalen Text,

- Aufzählungen oder

➔ Handlungsschritte

handelt.

Reset-Hinweis:

In seltenen Fällen kann es passieren, dass die Software des Gerätes „einfriert“ und das Gerät nicht mehr auf eine Bedienung reagiert.

In diesem Falle gehen Sie bitte wie folgt vor:

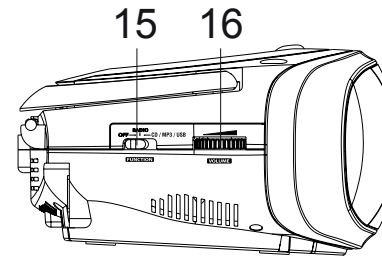
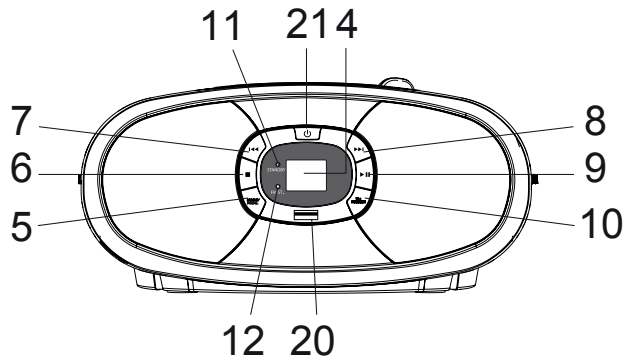
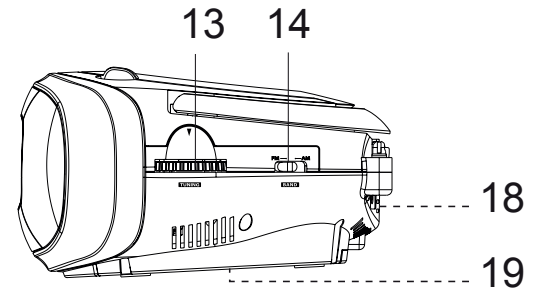
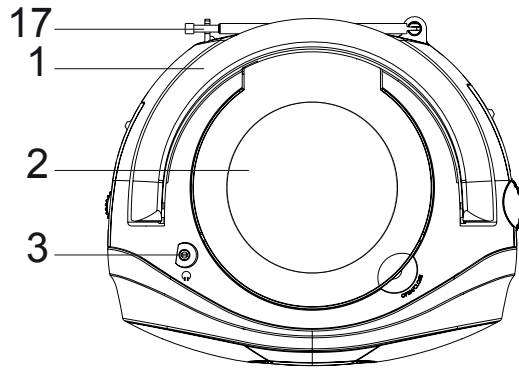
- Gerät ausschalten
- Netzstecker aus der Steckdose ziehen
- Kurze Zeit warten
- Netzstecker in Steckdose stecken
- Gerät einschalten.


Der Systemspeicher wird zurückgesetzt und das Gerät ist wieder betriebsbereit.

Inhaltsverzeichnis

Geräteübersicht	4	Welche Discs Sie verwenden können	15
Hinweise zur Handhabung	6	Wie Sie Discs einlegen	15
Sicherheitshinweise	6	Wie Sie Discs entnehmen	16
Umgang mit Batterien	7	Wie Sie eine Disc wiedergeben	16
Die Beschreibung des Gerätes	10	Wie Sie Titel einstellen	16
Der Lieferumfang	10	Wie Sie die Wiederholungsfunktion nutzen.....	17
Die besonderen Eigenschaften des Gerätes	10	Wie Sie die Programmierungsfunktion nutzen	18
Wie Sie das Gerät zum Betrieb vorbereiten	11	Wie Sie die USB-Funktion bedienen	19
Wie Sie den Antennenempfang verbessern.....	11	Speichermedium einsetzen.....	19
Wie Sie die Batterien einlegen	11	Funktionen	19
Wie Sie das Netzkabel anschließen.....	12	Wie Sie das Radio bedienen	20
Wie Sie einen Kopfhörer benutzen	12	Wie Sie einen Sender einstellen	20
Wie Sie allgemeine Geräte-Funktionen bedienen	13	Wie Sie das Gerät ausschalten	20
Wie Sie die Quelle einstellen	13	Wie Sie das Gerät reinigen	21
Wie Sie die Lautstärke einstellen	13	Hinweise zur CD	21
Wie Sie das Gerät ausschalten	13	Wie Sie Fehler beseitigen	22
Wie Sie den CD-Player bedienen	14	Technische Daten	24
Allgemeine Hinweise zu CDs/MP3-CDs	14	Entsorgung des Gerätes	25

Geräteübersicht



1		Tragegriff
2		CD Fach
3		Kopfhöreranschluss 3,5 mm Klinkestecker
4		Display CD/USB-Wiedergabe
5	MODE PROG.	Wiederholfunktion REPEAT Zufallswiedergabe RANDOM Programmierfunktion
6	■	CD/USB-Wiedergabe stoppen
7	⏮	CD/USB: Titelwahl, Suchlauf rückwärts
8	⏭	CD/USB: Titelwahl, Suchlauf vorwärts
9	▶ CD/USB	CD/USB: Wiedergabe starten, Pause Umschalten CD-/USB-Betrieb

10	10+ FOLDER+	Titelsprung 10 Titel Albumwahl bei MP3
11	STANDBY	Standby-LED (leuchtet rot in Standby)
12	FM ST.	Anzeige UKW stereo
13	TUNING	Einstellregler UKW/MW-Frequenz
14	BAND FM AM	Wahlschalter UKW/MW
15	FUNCTION	Betriebsartwahlschalter OFF RADIO CD/MP3/USB
16	VOLUME	Lautstärkeregler
17		UKW-Teleskopantenne
18	AC ~	Netzanschluss für 230 V ~ / 50 Hz
19		Batteriefach (Unterseite)
20	USB	USB-Anschluss
21		STANDBY, Ein-, Ausschalten
-		Typenschild (Unterseite)

Hinweise zur Handhabung

Lesen Sie bitte alle Sicherheitshinweise sorgfältig durch und bewahren Sie diese für spätere Fragen auf. Befolgen Sie immer alle Warnungen und Hinweise in dieser Bedienungsanleitung und auf der Rückseite des Gerätes.



Sicherheitshinweise

Vorsicht!

- Das Gerät darf nur an eine Netzspannung von 230 V~, 50 Hz angeschlossen werden. Versuchen Sie niemals, das Gerät mit einer anderen Spannung zu betreiben.
- Der Netzstecker darf erst angeschlossen werden, nachdem die Installation vorschriftsmäßig beendet ist.
- Wenn der Netzstecker des Gerätes defekt ist bzw. wenn das Gerät sonstige Schäden aufweist, darf es nicht in Betrieb genommen werden.
- Ziehen Sie den Netzstecker aus der Steckdose, falls Sie das Gerät über einen längeren Zeitraum nicht benutzen. Ziehen Sie nur am Netzstecker.
- Beim Abziehen des Netzkabels von der Steckdose am Netzstecker ziehen - nicht am Kabel.
- Um Feuergefahr und die Gefahr eines elektrischen Schlages zu vermeiden, setzen Sie das Gerät weder Regen noch sonstiger Feuchtigkeit aus.
- Nehmen Sie das Gerät nicht in der Nähe von Badewannen, Swimmingpools oder spritzendem Wasser in Betrieb.
- Stellen Sie keine Behälter mit Flüssigkeit, z.B. Blumenvasen, auf das Gerät. Diese könnten umfallen, und die auslaufende Flüssigkeit kann zu erheblicher Beschädigung bzw. zum Risiko eines elektrischen Schlages führen. Es dürfen keine offenen Brandquellen, wie z.B. brennende Kerzen auf das Gerät gestellt werden.
- Fremdkörper, z.B. Nadeln, Münzen etc. dürfen nicht in das Innere des Gerätes fallen.
- Öffnen Sie nicht das Gehäuse. Andernfalls besteht die Gefahr eines elektrischen Schlags.
- Sollten Fremdkörper oder Flüssigkeit in das Gerät gelangen, ziehen Sie sofort den Netzstecker aus der Steckdose. Lassen Sie das Gerät von qualifiziertem Fachpersonal überprüfen, bevor Sie es wieder in Betrieb nehmen. Andernfalls besteht die Gefahr eines elektrischen Schlages.
- Öffnen Sie das Gerät auf keinen Fall – dies darf nur der Fachmann. Andernfalls besteht die Gefahr eines elektrischen Schlages.
- Versuchen Sie niemals ein defektes Gerät selbst zu reparieren. Wenden Sie sich immer an eine unserer Kundendienststellen.
- Es dürfen keine offenen Brandquellen, wie z.B. brennende Kerzen auf das Gerät gestellt werden.

- Die Anschlusskontakte auf der Geräterückseite nicht mit metallischen Gegenständen oder den Fingern berühren. Die Folge können Kurzschlüsse sein.
- Überlassen Sie Wartungsarbeiten stets qualifiziertem Fachpersonal. Andernfalls gefährden Sie sich und andere.
- Lassen Sie Kinder niemals unbeaufsichtigt dieses Gerät benutzen.
- Hören Sie Musik nicht mit großer Lautstärke. Dies kann zu bleibenden Gehörschäden führen.



Das Gerät verwendet einen unsichtbaren Laserstrahl. Dieser kann Ihre Augen bei falscher Handhabung verletzen. Schauen Sie niemals in die geöffnete Disk-Schublade.

Dieses Gerät wurde als Laser-Gerät der Klasse 1 (CLASS 1 LASER) eingestuft. Der entsprechende Aufkleber (CLASS 1 LASER PRODUCT) befindet sich auf der Rückseite des Gerätes.



- Dieses Gerät ist nicht dafür bestimmt, durch Personen (einschließlich Kinder) mit eingeschränkten physischen, sensorischen oder geistigen Fähigkeiten oder mangels Erfahrung und/oder mangels Wissen benutzt zu werden, es sei denn, sie werden durch eine für ihre Sicherheit zuständige Person beaufsichtigt

oder erhielten von ihr Anweisungen, wie das Gerät zu benutzen ist.

- Kinder müssen beaufsichtigt werden, um sicherzustellen, dass sie nicht mit dem Gerät spielen.
- Es ist verboten Umbauten am Gerät vorzunehmen.
- Beschädigte Geräte bzw. beschädigte Zubehörteile dürfen nicht mehr verwendet werden.

Umgang mit Batterien

- Achten Sie darauf, dass Batterien nicht in die Hände von Kindern gelangen. Kinder könnten Batterien in den Mund nehmen und verschlucken. Dies kann zu ernsthaften Gesundheitsschäden führen. Bewahren Sie deshalb Batterien und Fernbedienung für Kleinkinder unerreichbar auf. In diesem Fall sofort einen Arzt aufsuchen!
- Normale Batterien dürfen nicht geladen, mit anderen Mitteln reaktiviert, nicht auseinandergenommen, erhitzt oder ins offene Feuer geworfen werden (**Explosionsgefahr!**).
- Wechseln Sie schwächer werdende Batterien rechtzeitig aus. Batteriekontakte und Gerätekontakte vor dem Einlegen reinigen.
- Wechseln Sie immer alle Batterien gleichzeitig aus und verwenden Sie Batterien des gleichen Typs.

Vorsicht!

- Batterien keinen extremen Bedingungen aussetzen. Nicht auf Heizkörpern ablegen, nicht direkter Sonnenstrahlung aussetzen!
- Ausgelaufene oder beschädigte Batterien können bei Berührung mit der Haut Verätzungen verursachen. Benutzen Sie in diesem Fall geeignete Schutzhandschuhe. Reinigen Sie das Batteriefach mit einem trockenen Tuch.

Wichtiger Hinweis zur Entsorgung:

Batterien können Giftstoffe enthalten, die die Gesundheit und die Umwelt schädigen.

- Batterien unterliegen der Europäischen Richtlinie 2006/66/EG. Diese dürfen nicht mit dem normalen Hausmüll entsorgt werden.
- Bitte informieren Sie sich über die örtlichen Bestimmungen zu gesonderten Entsorgung von Batterien, da durch die korrekte Entsorgung Umwelt und Menschen vor möglichen negativen Folgen geschützt werden.

Dieses Zeichen finden Sie auf schadstoffhaltigen Batterien:



Aufstellen des Gerätes

- Stellen Sie das Gerät auf einen festen, sicheren und horizontalen Untergrund. Sorgen Sie für gute Belüftung.
- Stellen Sie das Gerät nicht auf weiche Oberflächen wie Teppiche, Decken oder in der Nähe von Gardinen und Wandbehängen auf. Die Lüftungsöffnungen könnten verdeckt werden. Die notwendige Luftzirkulation kann dadurch unterbrochen werden. Dies könnte möglicherweise zu einem Gerätebrand führen.
- Die Lüftungsschlitze müssen stets frei bleiben. Sie dürfen nicht durch Gardinen, Decken oder Zeitungen verdeckt werden. Achten Sie auf einen Freiraum von mindestens 5 cm rings um das Gerät.
- Stellen Sie das Gerät nicht in der Nähe von Wärmequellen wie Heizkörpern auf. Vermeiden Sie direkte Sonneneinstrahlungen und Orte mit außergewöhnlich viel Staub.
- Beachten Sie, dass die Gerätefüße u.U. farbige Abdrücke auf bestimmten Möbeloberflächen hinterlassen könnten. Verwenden Sie einen Schutz zwischen Ihren Möbeln und dem Gerät.
- Der Standort darf nicht in Räumen mit hoher Luftfeuchtigkeit, z.B. Küche oder Sauna, gewählt werden, da Niederschläge von Kondenswasser zur Beschädigung des Gerätes führen können. Das Gerät ist für die Verwendung in trockener Umgebung und in

gemäßigtem Klima vorgesehen und darf nicht Tropf- oder Spritzwasser ausgesetzt werden.

- Sie dürfen das Gerät nur in waagerechter Position betreiben. **Nicht** im Freien verwenden!
- Halten Sie das Gerät von Geräten fern, die starke Magnetfelder erzeugen.
- Bei Verwendung von Energiesparlampen in unmittelbarer Nähe kann ggf. die Funktion des Gerätes beeinträchtigt werden.
- Stellen Sie keine schweren Gegenstände auf das Gerät. Legen Sie eine rutschfeste Unterlage unter die Gerätefüße, um Abdrücke auf Möbeloberflächen zu vermeiden.
- Wenn Sie das Gerät von einer kalten in eine warme Umgebung bringen, kann sich im Inneren des Gerätes Feuchtigkeit niederschlagen. Warten Sie in diesem Fall etwa eine Stunde, bevor Sie es in Betrieb nehmen.
- Stellen Sie sicher, dass das Netzkabel oder der Stecker immer leicht zugänglich sind, so dass Sie das Gerät schnell von der Stromversorgung trennen können! Verlegen Sie das Netzkabel so, dass niemand darüber stolpern kann.
- Die Steckdose sollte möglichst nah am Gerät sein.
- Zur Netzverbindung Netzstecker vollständig in die Steckdose stecken.

- Verwenden Sie einen geeigneten, leicht zugänglichen Netzanschluss und vermeiden Sie die Verwendung von Mehrfachsteckdosen!
- Netzteil bzw. Stecker nicht mit nassen Händen anfassen, Gefahr eines elektrischen Schlages!
- Bei Störungen oder Rauch- und Geruchsbildung aus dem Gehäuse sofort Netzstecker aus der Steckdose ziehen!
- Ziehen Sie vor Ausbruch eines Gewitters den Netzstecker aus der Steckdose.
- Wenn das Gerät längere Zeit nicht benutzt wird, z.B. vor Antritt einer längeren Reise, ziehen Sie den Netzstecker aus der Steckdose.
- Zu hohe Lautstärke, besonders bei Kopfhörern, kann zu Gehörschäden führen.

Bestimmungsgemäßer Gebrauch

Dieses Gerät ist nur zum Gebrauch in geschlossenen Räumen zum Musik bestimmt. Eine andere oder darüber hinausgehende Benutzung gilt als nicht bestimmungsgemäß. Das Gerät ist für den privaten Gebrauch konzipiert und nicht für gewerbliche Zwecke geeignet.

- Wenn das Gerät längere Zeit nicht betrieben wird, entnehmen Sie alle Batterien, da diese auslaufen und das Gerät beschädigen können.

Die Beschreibung des Gerätes

Der Lieferumfang

Bitte stellen Sie sicher, dass alle nachfolgend aufgeführten Zubehörteile vorhanden sind:

- Radio mit MP3-CD-Spieler und USB-Anschluss
- Netzkabel,
- diese Bedienungsanleitung.

Die besonderen Eigenschaften des Gerätes

Das Gerät besteht aus einem Radio mit MP3-CD-Spieler, und USB-Anschluss.

Mit diesem Gerät können Sie:

- CDs und CD-Rs und MP3-CDs abspielen. Selbstgebrannte CDs müssen „finalisiert“ sein. Beachten Sie dazu die Hinweise im Handbuch Ihres CD-Rekorders.
- Der CD-Player kann einzelne Titel oder eine ganze CD automatisch wiederholen.

- Der CD-Player kann bis zu 20 Titel einer CD bzw. 99 einer MP3-CD in einer programmierbaren Reihenfolge oder mit der Zufall-Funktion abspielen.
- Das Radio empfängt auf den Frequenzen UKW 87,5–108 MHz und MW 520–1620 KHz.
- Sie können mit dem Gerät MP3-Files von USB-Speichermedien wiedergeben.
- Das Gerät besitzt einen Kopfhöreranschluss.

Hinweis:

Beim Anschließen von USB -Speichermedien kann es vorkommen, dass das Gerät oder das Medium durch statische Aufladung „einfriert“. Führen Sie dann einen Reset durch, siehe S. 2.

- **USB-Medien:** Verwenden Sie kein USB-Kabel zum Anschluss von USB-Medien an die USB- Schnittstelle. Der USB-Anschluss ist nur zum direkten Anschluss von USB-Medien ausgelegt.

Wie Sie das Gerät zum Betrieb vorbereiten

Sie können das Gerät an das normale Stromnetz (230 V ~ / 50 Hz) anschließen.

Die beim Betrieb entstehende Wärme muss durch ausreichende Luftzirkulation abgeführt werden. Deshalb darf das Gerät nicht abgedeckt oder in einem geschlossenen Schrank untergebracht werden. Sorgen Sie für einen Freiraum von mindestens 10 cm um das Gerät.

Wie Sie den Antennenempfang verbessern

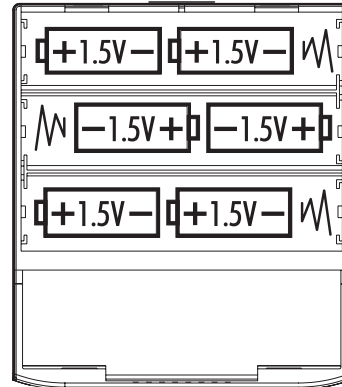
Die Anzahl und Qualität der zu empfangenden Sender hängt von den Empfangsverhältnissen am Aufstellort ab. Mit der UKW-Teleskopantenne (17) kann ein brauchbarer Empfang erzielt werden. Ziehen Sie die Antenne zuerst nach oben vollständig aus.

Diese Antenne muss in voller Länge auf den günstigsten Empfang ausgerichtet werden.

Die eingebaute MW-Antenne ist für den Empfang von Sendern im MW-Bereich ausreichend. Sie können das Gerät drehen, um den Empfang zu verbessern.

Wie Sie die Batterien einlegen

- Drehen Sie das Gerät so, dass Sie das Batteriefach (19) an der Unterseite öffnen können.
- Zum netzunabhängigen Betrieb benötigen Sie sechs alkalische Batterien, Typ BABY, 1,5 V, LR14/C (nicht im Lieferumfang enthalten). Achten Sie beim Einlegen auf die richtige Polung. Siehe Grafik im Batteriefach.



- Schließen Sie den Batteriefachdeckel wieder sorgfältig, so dass die Haltetaschen des Deckels im Gehäuse einrasten.

Hinweis:

Es sollte darauf geachtet werden, nur Batterien oder Akkus gleichen Typs zu verwenden. Verwenden Sie niemals gleichzeitig alte und neue Batterien.

Verwenden Sie auslaufgeschützte Batterien!

Wichtiger Hinweis zur Entsorgung

Batterien können Giftstoffe enthalten, die die Umwelt schädigen.

- ➔ Entsorgen Sie die Batterien deshalb unbedingt entsprechend den für Sie geltenden gesetzlichen Bestimmungen. Werfen Sie die Batterien niemals in den normalen Hausmüll.

Wie Sie das Netzkabel anschließen

- ➔ Stecken Sie den Netzstecker in den Anschluss AC~ (18) und in die Netzsteckdose.

Vorsicht!

Wenn das Gerät an die Netzspannung angeschlossen ist, sind Teile des Gerätes in Betrieb. Um das Gerät ganz auszuschalten, muss der Netzstecker aus der Steckdose gezogen werden. **Beachten Sie die Angaben auf dem Typenschild.**

Hinweis:

Ziehen Sie bei Nichtverwendung den Stecker aus der Steckdose. Ziehen Sie am Netzstecker und nicht am

Kabel. Ziehen Sie vor Ausbruch eines Gewitters den Netzstecker. Wenn das Gerät längere Zeit nicht benutzt wird, z.B. vor Antritt einer längeren Reise, ziehen Sie den Netzstecker.

Wie Sie einen Kopfhörer benutzen



Gehörschäden!

Hören Sie Discs oder Radio nicht mit großer Lautstärke über Kopfhörer. Dies kann zu bleibenden Gehörschäden führen. Regeln Sie vor der Verwendung von Kopfhörern die Gerätelautstärke auf minimale Lautstärke.

Wenn Sie einen Kopfhörer (nicht im Lieferumfang) anschließen, sind die Lautsprecher stumm geschaltet.


- ➔ Verwenden Sie nur Kopfhörer mit 3,5 Millimeter Klinkenstecker.
- ➔ Stecken Sie den Stecker des Kopfhörers in die Kopfhörer-Buchse (3) des Gerätes.

Die Klangwiedergabe erfolgt jetzt ausschließlich über den Kopfhörer.


- ➔ Wenn Sie wieder über die Lautsprecher hören möchten, ziehen Sie den Stecker des Kopfhörers aus der Kopfhörer-Buchse des Gerätes.

Wie Sie allgemeine Geräte-Funktionen bedienen

Wie Sie die Quelle einstellen

- ➔ Schalter FUNCTION (15) zu RADIO, CD/MP3/USB stellen. Die LED (11) leuchtet.
- ➔ Dann  (21) drücken. Die LED (11) erlischt.
 - In Stellung RADIO beginnt sofort die Radiowiedergabe.
 - In Stellung CD/MP3/USB dreht sich die CD und die Musikstücke werden eingelesen.


Wie Sie den USB-Betrieb einstellen

- ➔ Schalter FUNCTION (15) in Position CD/MP3/USB bringen, dann  (21) drücken. Gerät ist eingeschaltet.

Hinweis:

Ist keine CD eingelegt, werden die Titelinformationen des USB-Mediums direkt eingelesen. Die Anzeige „---“ erscheint im Display und danach USB sowie die Anzahl der Titel.

Ist eine CD eingelegt:

- ➔ Taste  CD/USB (9) drücken und gedrückt halten, um von CD- zu USB-Betrieb zu schalten bzw. zurück.

Hinweis zu USB-Betrieb:

Das Gerät unterstützt nicht den Anschluss von USB-Medien über USB-Verlängerungskabel.

Nicht zu direktem Anschluss an PCs geeignet!

Wie Sie die Lautstärke einstellen


- ➔ Drehen Sie den Lautstärkeregler VOLUME (16), um die gewünschte Lautstärke einzustellen.

Eco-Standby-Modus

Das Gerät schaltet sich nach einiger Zeit ohne Wiedergabe bzw. ohne Signal automatisch in Standby.

- ➔ Drücken Sie die Taste  (21) Standby, um das Gerät wieder einzuschalten.

Wie Sie das Gerät ausschalten

- ➔ Mit  (21) Gerät in Standby schalten. Die LED (11) leuchtet.
- ➔ Schalter FUNCTION (15) zu OFF stellen. Die LED (11) erlischt.

Wie Sie den CD-Player bedienen

Allgemeine Hinweise zu CDs/MP3-CDs

Das Gerät ist für Musik-CDs geeignet, die mit Audio-Daten (CD-DA oder MP3 für CD-R) bespielt sind. MP3-Formate müssen mit ISO 9660 Level 1 oder Level 2 erstellt werden. Multisession-CDs können nicht gelesen werden.

Im MP3-Betrieb sind die Begriffe „Folder“ = Album und „Title“ ausschlaggebend. „Folder“ entspricht dem Ordner am PC, „Title“ der Datei am PC oder einem CD-DA-Titel.

Das Gerät sortiert die Alben bzw. die Titel eines Albums nach Namen in alphabetischer Reihenfolge. Wenn Sie eine andere Reihenfolge bevorzugen sollten, ändern Sie den Namen des Titels bzw. Albums und stellen Sie eine Nummer vor den Namen.

Beim Brennen von CD-R mit Audio-Daten können verschiedene Probleme auftreten, die eine störungsfreie Wiedergabe bisweilen beeinträchtigen. Ursache hierfür sind fehlerhafte Software- und Hardware-Einstellungen oder der verwendete Rohling. Falls solche Fehler auftreten, sollten Sie den Kundendienst Ihres CD-Brenner/Brennersoftware-Herstellers kontaktieren oder entsprechende Informationen – z.B. im Internet – suchen.

Hinweis:

Wenn Sie Audio-CDs anfertigen, beachten Sie die gesetzlichen Grundlagen und verstoßen Sie nicht gegen die Urheberrechte Dritter.

Halten Sie das CD-Fach immer geschlossen, damit sich kein Staub auf der Laseroptik ansammelt.

Das Gerät kann CDs mit MP3-Dateien und normale Audio CDs (CD-DA) abspielen. Andere Dateierweiterungen wie z.B. *.doc, *.txt, *.pdf usw. werden nicht unterstützt. Nicht abgespielt werden können u.a. Musikdateien oder Playlists mit den Endungen *.WMA, *.AAC, *.DLF, *.M3U und *.PLS.

Hinweis: Aufgrund der Vielfalt an unterschiedlicher Encodersoftware kann nicht garantiert werden, dass jede MP3 Datei störungsfrei abgespielt werden kann.

Bei fehlerhaften Titeln/Files wird die Wiedergabe beim nächsten Titel/File fortgesetzt.

Es ist von Vorteil beim Brennen der CD mit niedriger Geschwindigkeit zu brennen und die CD als Single-Session und finalisiert anzulegen.

Welche Discs Sie verwenden können

Der CD-Player ist mit CD-, CD-R- und MP3-CD-Medien kompatibel. Sie können alle hier erwähnten Discs mit diesem Gerät ohne Adapter abspielen.

Spielen Sie keine anderen Medien wie DVDs etc. ab.



Disc-Größe 12 cm/8 cm CDs
Spielzeit 74 min. bzw. 24 min. max.

- ➔ Wenn Sie das Gerät transportieren, entfernen Sie die Disc aus dem Laufwerk. Damit vermeiden Sie Beschädigungen am CD-Player und der Disc.

Hinweis:

Die Wiedergabequalität bei MP3-CDs ist von der Einstellung der Bitrate und der verwendeten Brenn-Software abhängig.

Wie Sie Discs einlegen

- ➔ Vor der ersten Verwendung: Entfernen Sie zuerst den Transportschutz-Einleger aus dem CD-Fach (2).
- ➔ Um die CD-Wiedergabe einzuschalten, den Schalter FUNCTION (15) zu CD/MP3/USB stellen.
- ➔ Um CDs einzulegen, CD-Fach (2) bei OPEN/CLOSE öffnen, im Display (4) erscheint „OP“. Der Deckel öffnet sich nach oben. Dabei darf der Deckel nicht behindert werden.

Hinweis:

Bei geöffnetem CD-Fach (2) ist darauf zu achten, dass keine Fremdgegenstände in das Gerät gelangen können. Die Linse des Laserabtasters darf auf keinen Fall berührt werden.

- ➔ CD-Fach (2) nur bei Stillstand der CD öffnen.
- ➔ CD mit der bedruckten Seite nach oben vorsichtig einlegen und auf die Arretierung des Halters drücken. Vergewissern Sie sich, dass die CD nicht schief sitzt.
- ➔ CD-Fach (2) schließen. Die CD wird eingelesen. Nach Abschluss des Einlesevorgangs erscheint die Anzahl der Titel im Display (4).

Hinweis:

Ist keine CD eingelegt erscheint nach kurzer Zeit „NO“ im Display (4).

Warten Sie mit der Bedienung, bis der CD-Inhalt komplett eingelesen wurde, um sicherzustellen, dass alle benötigten Informationen von der CD gelesen wurden. Besonders bei MP3-CDs kann dieser Vorgang einige Zeit in Anspruch nehmen.

Wie Sie Discs entnehmen

- Zum Entnehmen der CD zuerst die Wiedergabe mit der STOP-Taste (6) beenden, das CD-Fach (2) öffnen und die CD an den Rändern entnehmen.

Wie Sie eine Disc wiedergeben

Wird die CD falsch eingelegt oder ist die CD fehlerhaft erscheint „NO“ im Display (4).

- Drücken Sie zur Wiedergabe des ersten Titels die Taste ► II (9).
 - Die Titelnummer des aktuellen Titels erscheint im Display (4).
- Wenn Sie eine Abspielpause wünschen, drücken Sie die Taste ► II (9).
 - Das Gerät unterbricht die Wiedergabe.
- Um die Wiedergabe fortzusetzen, drücken Sie erneut die Taste ► II (9).
- Wenn Sie die Wiedergabe beenden wollen, drücken Sie die Taste STOP (6). Im Display (4) erscheint die Gesamtzahl der Titel.

Hinweis:

Drücken Sie stets die Taste STOP (6) vor der Entnahme der CD.

Wie Sie Titel einstellen

- Wenn Sie zum nächsten Titel springen wollen, drücken Sie einmal die Taste ►►I (8).
- Wenn Sie zum Beginn des Titels springen wollen, drücken Sie einmal die Taste I◀◀ (7).
- Wenn Sie zum vorigen Titel springen wollen, drücken Sie zweimal die Taste I◀◀ (7).

Das Display (4) zeigt die jeweils eingestellte Titelnummer.

- Drücken Sie so oft, bis die gewünschte Titelnummer angezeigt wird.

MP3-Album einstellen

- Zum Einstellen von MP3-Alben Taste FOLDER (10) drücken und gedrückt halten. Das nächste Album wird gespielt.
- Im Display erscheint abwechselnd die Titelnummer „001“ und die ALBUM-Nr. z.B. „F01“.

Titelsprung +10

- Drücken Sie die Taste 10+ (10) kurz, um 10 Titel innerhalb des Albums weiterzuschalten.

Schneller Suchlauf vorwärts oder rückwärts

Sie können im laufenden Titel einen schnellen Suchlauf vorwärts oder rückwärts durchführen, um eine bestimmte Stelle zu suchen. Dabei erfolgt die Musik-Wiedergabe über die Lautsprecher.

- ➔ Drücken Sie zum schnellen Vorlauf die Taste **▶▶I** (8) und halten Sie die Taste gedrückt, bis Sie die gewünschte Stelle gefunden haben.
- ➔ Drücken Sie zum schnellen Rücklauf die Taste **I◀◀** (7) und halten Sie die Taste gedrückt, bis Sie die gewünschte Stelle gefunden haben.
- ➔ Lassen Sie die Taste los. Die Wiedergabe wird an dieser Stelle fortgesetzt.

Wie Sie die Wiederholungsfunktion nutzen

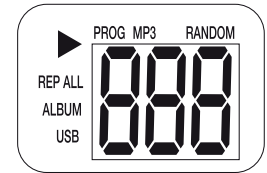
Titel, Album, CD wiederholen

- ➔ Wählen Sie den Titel am Gerät aus.

Im Display (4) wird die gewählte Titel-Nummer angezeigt.

- ➔ Drücken Sie die Taste **▶II** (9).
- ➔ Drücken Sie die Taste **MODE** (5) wiederholt, um durch die Wiederholungsfunktionen zu schalten:

- **REP** erscheint. Der gewählte Titel wird wiederholt wiedergegeben.
- Erneutes Drücken: **REP ALL** erscheint, alle Titel der CD werden wiederholt wiedergegeben.
- Erneutes Drücken: **REP ALBUM** erscheint, das Album wird wiederholt wiedergegeben (nur bei MP3-CDs).
- ➔ Erneutes Drücken: **RDM** erscheint. Alle Titel der CD werden in zufälliger Reihenfolge wiedergegeben.



Hinweis:

Die Wiederholungsfunktion kann auch bei aktivierter Programmierungsfunktion eingestellt werden.

Wiederholungsfunktion beenden

- ➔ Drücken Sie die Taste **MODE** (5) am Gerät so oft, bis die Wiederholen-Anzeige bzw. **RANDOM** nicht mehr angezeigt wird.

Die Disc wird ohne Wiederholung bis zum Ende abgespielt, wenn Sie die Wiedergabe nicht stoppen.

Wie Sie die Programmierungsfunktion nutzen

Mit der Programmierungsfunktion können Sie bis zu 20 Titel einer Musik-CD bzw. 99 einer MP3-CD in einer von Ihnen festgelegten Reihenfolge abspielen. Bei MP3-CDs programmieren Sie stets zuerst das Album und danach den Titel.

Hinweis:

Die Programmierung können Sie nur vornehmen, wenn eine Disc im geschlossenen CD-Fach (2) liegt und wenn sich das Gerät im Stopp-Modus befindet.

- ➔ Legen Sie eine Disc in das CD-Fach (2) und schließen Sie es. Drücken Sie die Taste STOP (6).
- ➔ Drücken Sie die Taste MODE/PROG. (5).

Auf dem Display (4) erscheint die Nummer des Programmplatzes P 01 und blinkend **PROG**.

- ➔ Bei MP3-CDs **müssen** Sie durch Drücken der Taste FOLDER zuerst das Album wählen.
- ➔ Wählen Sie mit den Tasten I◀◀ (7), ▶▶I (8) den ersten zu programmierenden Titel aus.
- ➔ Speichern Sie die gewünschte Titelnummer mit der Taste MODE/PROG. (5). Der Titel ist jetzt auf Programmplatz 01 programmiert.

- ➔ Auf dem Display (4) sehen Sie die Nummer des nächsten Programmplatzes. Programmieren Sie auf diese Weise die gewünschte Reihenfolge der Titel.
- ➔ Drücken Sie die Taste ▶ II (9), um die Wiedergabe der Auswahl zu beginnen. Im Display (4) erscheint die aktuelle Titelnummer.
- ➔ Wenn Sie die Wiedergabe der programmierten Auswahl unterbrechen möchten, drücken Sie einmal die Taste ▶ II (9).
- ➔ Um die Wiedergabe erneut zu starten, drücken Sie einmal die Taste ▶ II (9).
- ➔ Um die programmierte Wiedergabe zu beenden, drücken Sie die Taste STOP (6).

Hinweis:

Wenn Sie das CD-Fach (2) öffnen oder den Schalter FUNCTION (15) betätigen, wird der Programmspeicher gelöscht. Zweimaliges Drücken der Taste STOP (6) beendet die Programmierung ebenfalls.

REPEAT Album und RANDOM funktioniert bei der programmierten Wiedergabe nicht.

Wie Sie die USB-Funktion bedienen

Hinweis:

Die Speichergröße des USB-Mediums ist nicht limitiert. Aufgrund der Vielzahl verschiedener Modelle an MP3 Flash Player, USB-Speichermedien und USB HDD Laufwerken kann nicht garantiert werden, dass jedes Modell unterstützt wird.

Es werden Geräte der USB Version 1.0 und 2.0 unterstützt.

Beim Anschließen von USB-Medien kann es vorkommen, dass das Gerät oder das Medium durch statische Aufladung „einfriert“. Führen Sie dann einen Reset durch, siehe S. 2.

Speichermedium einsetzen

- USB-Medium mit dem USB-Anschluss (20) verbinden.
- Schalter FUNCTION (15) in Stellung CD/MP3/USB schieben, Gerät ist eingeschaltet.
- Wählen Sie den USB-Betrieb, indem Sie die Taste ► II CD/USB (9) drücken und gedrückt halten, um von CD- zu USB-Betrieb zu schalten.
- Die Daten des Speichermediums werden eingelesen.

- Die Gesamtzahl der Titel des Mediums wird angezeigt.
- Warten Sie mit der Bedienung, bis der Inhalt komplett eingelesen wurde, um sicherzustellen, dass alle benötigten Informationen vom Speichermedium gelesen wurden. Wenn kein Speichermedium angeschlossen ist oder nicht gelesen werden kann, erscheint die Anzeige NO im Display (4).
- Wiedergabe starten: die Taste ► II (9) drücken.
- Wiedergabe stoppen: Taste STOP (6) drücken, die Gesamtzahl der Alben und Titel erscheint im Display (4).

Funktionen

Die weitere Bedienung sowie die Wiedergabefunktionen sind wie unter „Wie Sie eine Disc wiedergeben“, siehe S. 16, beschrieben.

Speichermedium entnehmen

- Drücken Sie die Taste STOP (6) und entfernen Sie das USB-Speichermedium oder den MP3 Flash Player einfach durch Abziehen.

Wie Sie das Radio bedienen

Hinweis:

Das Gerät empfängt auf den Frequenzen UKW (FM) 87,5 - 108 MHz und MW (AM) 520–1620 KHz.

- Um das Radio einzuschalten, den Betriebsartwahlschalter FUNCTION (15) auf RADIO stellen.
- Um den gewünschten Frequenzbereich UKW oder MW auszuwählen, stellen Sie den Schalter BAND (14) auf FM (UKW) bzw. AM (MW).

Hinweis:

In der Regel werden UKW-Sender im Stereo-Ton empfangen, die LED (12) leuchtet.

- Wenn Sie UKW einstellen, können Sie die Teleskopantenne (17) ausrichten, um den Empfang zu verbessern.
- Wenn Sie MW einstellen, können Sie das Gerät drehen, um den Empfang zu verbessern.

Wie Sie einen Sender einstellen

Manuelle Senderwahl

Drehen Sie den Einstellregler TUNING (13) auf die gewünschte Frequenz.

Die Frequenzanzeige-Skala auf dem Tuningregler bietet eine ungefähre Orientierung im Frequenzbereich.

Wie Sie das Gerät ausschalten

- Um das Gerät auszuschalten, FUNCTION (15) auf OFF stellen.

Wie Sie das Gerät reinigen



Stromschlag!

Um die Gefahr eines elektrischen Schlages zu vermeiden, dürfen Sie das Gerät nicht mit einem nassen Tuch oder unter fließendem Wasser reinigen. Vor dem Reinigen Netzstecker ziehen.

ACHTUNG!

Sie dürfen keine Scheuerschwämme, Scheuerpulver und Lösungsmittel wie Alkohol oder Benzin verwenden.

- Reinigen Sie das Gehäuse mit einem weichen, mit Wasser angefeuchteten Tuch.

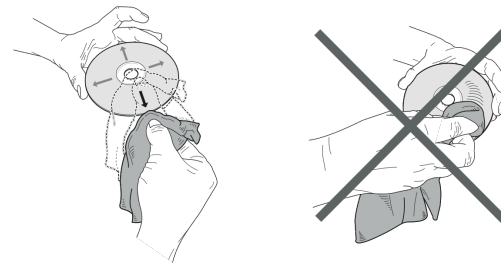
Hinweise zur CD

Die CD stets in der Hülle aufbewahren und nur an den Kanten anfassen. Die in Regenbogenfarben schimmernde Oberfläche darf nicht berührt werden und sollte stets sauber sein. Kein Papier oder Klebeband auf die Etikettenseite der Disk kleben. Die CD sollte von praller Sonneneinstrahlung und Wärmequellen wie Heizungen ferngehalten werden.

Ebenfalls darf eine CD nicht in einem direkt in der Sonne geparkten Wagen liegen, da die Innentemperatur im Wagen extrem hoch ansteigen kann. Fingerabdrücke und Staub auf der bespielten Seite mit einem sauberen, trockenen Reinigungstuch reinigen.

Es dürfen zum Reinigen von CDs keine Plattenpflegemittel wie Plattenspray, Reinigungsflüssigkeiten, Antistatikspray oder Lösungsmittel wie Benzin, Verdünnung oder sonstige im Handel erhältliche Chemikalien verwendet werden. Hartnäckige Flecken können eventuell mit einem feuchten Fensterleder beseitigt werden.

- Wischen Sie vom Mittelpunkt zum Rand der Disc.



Kreisende Bewegungen beim Reinigen verursachen Kratzer. Diese können zu Fehlern bei der Wiedergabe führen.

Wie Sie Fehler beseitigen

Wenn das Gerät nicht wie vorgesehen funktioniert, überprüfen Sie es anhand der folgenden Tabellen.

Wenn Sie die Störung auch nach den beschriebenen Überprüfungen nicht beheben können, nehmen Sie bitte Kontakt mit dem Hersteller auf.

Probleme mit dem Gerät

Symptom	Mögliche Ursache/Abhilfe
Gerät lässt sich nicht einschalten.	Das Gerät wird nicht mit Strom versorgt. Schließen Sie das Netzkabel richtig an die Netzsteckdose an. Legen Sie unverbrauchte Batterien ein.
Es ist kein Ton zu hören.	Erhöhen Sie die Lautstärke. Ziehen Sie den Kopfhörer-Stecker aus dem Gerät, wenn Sie über Lautsprecher hören möchten. Ggf. ist die falsche Quelle gewählt worden.

Symptom	Mögliche Ursache/Abhilfe
Es ist ein Störrauschen zu hören.	In der Nähe des Gerätes sendet ein Mobiltelefon oder ein anderes Gerät störende Radiowellen aus. Entfernen Sie das Mobiltelefon oder das Gerät aus der Umgebung des Gerätes.
Es treten andere Bedienungsstörungen, laute Geräusche oder eine gestörte Display-Anzeige auf.	Elektronische Bauteile des Gerätes sind gestört. Ziehen Sie den Netzstecker. Lassen Sie das Gerät ca. 10 Sekunden von der Stromquelle getrennt. Schließen Sie das Gerät erneut an oder setzen Sie die Batterien ein.
Das Display schaltet sich nicht ein.	Gerät einschalten. Netzstecker ziehen, wieder einstecken, Gerät einschalten.

Probleme mit dem CD-Player

Symptom	Mögliche Ursache/Abhilfe
Die CD wird nicht wiedergegeben oder springt bei der Wiedergabe weiter.	Das Gerät befindet sich nicht im CD-Modus. Falsche CD eingelegt.
	Das CD-Fach ist nicht geschlossen. Schließen Sie das CD-Fach.
	Die CD ist falsch eingelegt. Legen Sie die CD mit der beschrifteten Seite nach oben ein. Die CD muss gut zentriert im CD-Fach liegen.
	Die CD ist verschmutzt oder defekt. Reinigen Sie die CD, verwenden Sie eine andere CD.
	Im CD-Fach hat sich Feuchtigkeit niedergeschlagen. Entnehmen Sie die CD und lassen Sie das CD-Fach ca. 1 Stunde zum trocknen offen stehen.
	Die Spielzeit der CD beträgt mehr als 74 Minuten.

Symptom	Mögliche Ursache/Abhilfe
Der Ton setzt aus.	Die Lautstärke ist zu hoch eingestellt. Drehen Sie die Lautstärke herunter.
	Die CD ist beschädigt oder verschmutzt. Reinigen Sie die CD oder ersetzen Sie sie.
	Das Gerät ist Vibrationen ausgesetzt. Stellen Sie das Gerät an einem vibrationsarmen Ort auf.

Probleme mit USB-Medien

Symptom	Mögliche Ursache/Abhilfe
Keine USB-Wiedergabe möglich.	Das Gerät befindet sich nicht im USB-Modus. Medium verbinden, FUNCTION auf CD/USB stellen, dann mit Taste ► CD/USB Medium wählen.
	Medium nicht eingesetzt oder leer. Medium korrekt einsetzen bzw. mit Musikdaten bespielen.

Probleme mit dem Radio

Symptom	Mögliche Ursache/Abhilfe
Es wird kein Radiosender empfangen.	Das Gerät befindet sich nicht im Radio-Modus. Schieben Sie den Schalter „BAND“ auf AM bzw. FM
Der Ton ist schwach oder von schlechter Qualität.	Andere Geräte, z.B. Fernseher stören den Empfang. Stellen Sie den Radio/CD-Player weiter entfernt von diesen Geräten auf. Die Batterien sind erschöpft. Ersetzen Sie die Batterien durch frische. Die Antenne ist nicht ausgezogen oder ausgerichtet. Ziehen Sie die Antenne aus. Drehen Sie die Antenne oder das Gerät, um den Empfang zu verbessern.

Technische Daten

Abmessungen Gerät (Breite x Tiefe x Höhe)	245 x 210 x 115 mm
Gewicht:	ca. 1,2 kg
Spannung:	230 V Wechselstrom, 50 Hz, 13 W
Ausgangsleistung:	2 x 0,8 W RMS
Umgebungsbedingungen:	+5 °C bis +35 °C 5 % bis 90 % relative Luftfeuchte (nicht kondensierend)
Radio Empfangsfrequenz:	UKW 87,5–108 MHz MW 520–1620 kHz
Antenne:	UKW-Teleskopantenne MW-Antenne eingebaut
Kopfhöreranschluss	3,5 mm Klinkenstecker
USB	DC 5 V  200 mA
Batteriebetrieb	DC 9V  6 x 1,5 V, BABY, LR14/C



Technische Änderungen und Irrtümer vorbehalten. Die Abmessungen sind ungefähre Werte.

Richtlinien und Nomen: Dieses Produkt entspricht der Niederspannungsrichtlinie (2006/95/EC, 1275/2008/CE), der EMV-Richtlinie (2004/108/EC) und der CE-Kennzeichenrichtlinie.

Wie Sie den Hersteller erreichen

DGC GmbH
Graf-Zeppelin-Straße 7
D-86899 Landsberg
www.dual.de

Entsorgungshinweise

Entsorgung der Verpackung

Ihr neues Gerät wurde auf dem Weg zu Ihnen durch die Verpackung geschützt. Alle eingesetzten Materialien sind umweltverträglich und wieder verwertbar. Bitte helfen Sie mit und entsorgen Sie die Verpackung umweltgerecht. Über aktuelle Entsorgungswege informieren Sie sich bei Ihrem Händler oder über Ihre kommunale Entsorgungseinrichtung.

Erstickungsgefahr!

Verpackung und deren Teile nicht Kindern überlassen.
Erstickungsgefahr durch Folien und andere Verpackungsmaterialien.

Entsorgung des Gerätes

Altgeräte sind kein wertloser Abfall. Durch umweltgerechte Entsorgung können wertvolle Rohstoffe wieder gewonnen werden. Erkundigen Sie sich in Ihrer Stadt- oder Gemeindeverwaltung nach Möglichkeiten einer umwelt- und sachgerechten Entsorgung des Gerätes. Vor der Entsorgung des Gerätes sollten die Batterien entfernt werden.



Dieses Gerät ist entsprechend der Richtlinie 2002/96/EG über Elektro- und Elektronik-Altgeräte (WEEE) gekennzeichnet.

Dieses Produkt darf am Ende seiner Lebensdauer nicht über den normalen Haushaltsabfall entsorgt werden, sondern muss an einem Sammelpunkt für das Recycling von elektrischen und elektronischen Geräten abgegeben werden. Das Symbol auf dem Produkt, der Gebrauchsanleitung oder der Verpackung weist darauf hin. Die Werkstoffe sind gemäß ihrer Kennzeichnung wiederverwertbar. Mit der Wiederverwendung, der stofflichen Verwertung oder anderen Formen der Verwertung von Altgeräten leisten Sie einen wichtigen Beitrag zum Schutze unserer Umwelt.

Lebensgefahr!

Bei ausgedienten Geräten Netzstecker ziehen.
Netzkabel durchtrennen und mit dem Stecker entfernen.