

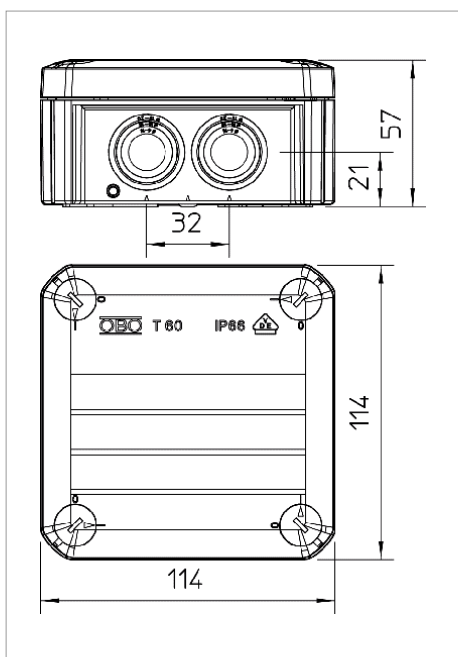
Technisches Datenblatt Kabelabzweigkasten T 60, Einsteckdichtung



Die Kabelabzweigkästen der T- Serie sind alle UV-beständig. Sie bestehen aus einem thermoplastischem Kunststoff Polypropylen mit Einsteckdichtungen aus Ethylvinylacetat EVA. Dieser Kunststoff ist weich, das heißt, er lässt sich bewegen. Somit können Leitungen durch die 7 x M25 Dichtungen installiert werden oder die Dichtungen werden mit einem Messer an der vorgesehenen Stellen eingeschnitten, um eine Einführungsöffnung für Leitungen oder Rohre herzustellen. Alternativ können Kabelverschraubungen anstelle der Dichtungen durch die Öffnungen gesteckt und von innen mit einer Gegenmutter gekontert werden.

Die Kabelabzweigkästen können mit Blechschrauben 3,5 x 9,5 in Öffnungen am Boden auf Montageblechen montiert werden.

Lichte Innenmaße: 100 x 100 x 48 mm



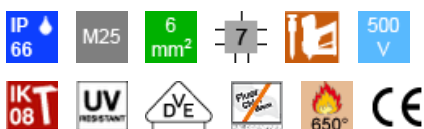
Deckel mit Beschriftungsfeld und plombierbar.

Standardausführung: Flammwidrig, Prüftemperatur 650°C
Ausführung F: Hoch-Flammwidrig, Prüftemperatur 960°C.

Typ	Ausführung	Einführungen	Farbe	Versandkarton	Verp. Stück	Gewicht kg/100 St.	Art.-Nr.
T 60	Standard	7 x M25	lichtgrau; RAL 7035	60	5	12.300	2007061
T 60 RW		7 x M25	reinweiß; RAL 9010	60	5	12.300	2007525
T 60 F	960 °C flammwidrig	7 x M25	lichtgrau; RAL 7035	60	5	12.300	2007339
T 60 RO-LGR	mit rotem Deckel	7 x M25	rot-grau	60	5	12.300	2007638
T 60 HEB		7 x M25	hellfein; RAL 1015	60	5	12.300	2007587
T 60 KL	mit Klemmleiste	7 x M25	lichtgrau; RAL 7035	60	5	16.700	2007434

PP Polypropylen

E €/100 St.



Ausschreibungstexte

T 60	<p>Kabelabzweigkasten</p> <p>Fabrikat: OBO BETTERMANN Typ: T 60 Art.-Nr.: 2007061</p> <p>Einheit:</p>
T 60 F	<p>Kabelabzweigkasten</p> <p>Fabrikat: OBO BETTERMANN Typ: T 60 F Art.-Nr.: 2007339</p> <p>Einheit:</p>
T 60 HEB	<p>Kabelabzweigkasten</p> <p>Fabrikat: OBO BETTERMANN Typ: T 60 HEB Art.-Nr.: 2007587</p> <p>Einheit:</p>
T 60 KL	<p>Kabelabzweigkasten</p> <p>Fabrikat: OBO BETTERMANN Typ: T 60 KL Art.-Nr.: 2007434</p> <p>Einheit:</p>
T 60 RO-LGR	<p>Kabelabzweigkasten</p> <p>Fabrikat: OBO BETTERMANN Typ: T 60 RO-LGR Art.-Nr.: 2007638</p> <p>Einheit:</p>
T 60 RW	<p>Kabelabzweigkasten</p> <p>Fabrikat: OBO BETTERMANN Typ: T 60 RW Art.-Nr.: 2007525</p> <p>Einheit:</p>

Legende



Schutzart IP 66



Einführung M25



Nennquerschnitt 6 mm²



7 Kabeleinführungen



Gasdrucknagelgerät



Nennspannung 500 V



IK Code 08



UV RESISTANT



Verband der Elektrotechnik, Elektronik, Informationstechnik e.V., Deutschland



halogenfrei; ohne Chlor, Fluor und Brom



flammwidrig 650°C



Communautés Européennes, EG Konformitätserklärung nach EG-Richtlinien