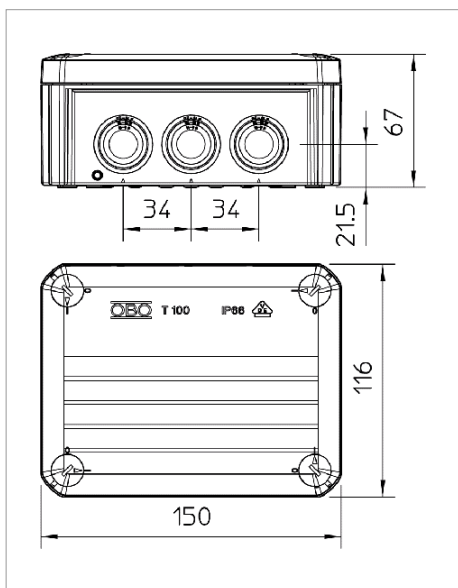


Technisches Datenblatt Kabelabzweigkasten T 100, Einsteckdichtung



Die Kabelabzweigkästen der T- Serie sind alle UV-beständig. Sie bestehen aus einem thermoplastischem Kunststoff Polypropylen mit Einsteckdichtungen aus Ethylvinylacetat EVA. Dieser Kunststoff ist weich, das heißt, er lässt sich bewegen. Somit können Leitungen durch die 10 x M25 Dichtungen installiert werden oder die Dichtungen werden mit einem Messer an der vorgesehenen Stellen eingeschnitten, um eine Einführungsöffnung für Leitungen oder Rohre herzustellen. Alternativ können Kabelverschraubungen anstelle der Dichtungen durch die Öffnungen gesteckt und von innen mit einer Gegenmutter gekontert werden.

Die Kabelabzweigkästen können mit Blechschrauben 3,5 x 9,5 in Öffnungen am Boden auf Montageblechen montiert werden.



Lichte Innenmaße: 136 x 102 x 57 mm

Deckel mit Beschriftungsfeld und plombierbar.

Standardausführung: Flammwidrig, Prüftemperatur 650°C
Ausführung F: Hoch-Flammwidrig, Prüftemperatur 960°C.



Typ	Ausführung	Einführungen	Farbe	Versandka- rton	Verp. Stück	Gewicht kg/100 St.	Art.-Nr.
T 100	Standard	10 x M25	lichtgrau; RAL 7035	40	1	16.270	2007077
T 100 RW		10 x M25	reinweiß; RAL 9010	40	1	16.270	2007533
T 100 M25-M32	große Einführung	8 x M25 2 x M32	lichtgrau; RAL 7035	40	1	16.300	2007081
T 100 F	960 °C flammwidrig	10 x M25	lichtgrau; RAL 7035	40	1	16.270	2007347
T 100 RO-LGR	mit rotem Deckel	10 x M25	rot-grau	40	1	16.270	2007644
T 100 HEB		10 x M25	hellfein- ein; RAL 1015	40	1	16.270	2007590
T 100 KL	mit Klemmleis- te	10 x M25	lichtgrau; RAL 7035	40	1	40.000	2007436

PP Polypropylen

E €/100 St.

Ausschreibungstexte

T 100	<p>Kabelabzweigkasten</p> <p>Fabrikat: OBO BETTERMANN Typ: T 100 Art.-Nr.: 2007077</p> <p>Einheit:</p>
T 100 F	<p>Kabelabzweigkasten</p> <p>Fabrikat: OBO BETTERMANN Typ: T 100 F Art.-Nr.: 2007347</p> <p>Einheit:</p>
T 100 HEB	<p>Kabelabzweigkasten</p> <p>Fabrikat: OBO BETTERMANN Typ: T 100 HEB Art.-Nr.: 2007590</p> <p>Einheit:</p>
T 100 KL	<p>Kabelabzweigkasten</p> <p>Fabrikat: OBO BETTERMANN Typ: T 100 KL Art.-Nr.: 2007436</p> <p>Einheit:</p>
T 100 M25-M32	<p>Kabelabzweigkasten</p> <p>Fabrikat: OBO BETTERMANN Typ: T 100 M25-M32 Art.-Nr.: 2007081</p> <p>Einheit:</p>
T 100 RO-LGR	<p>Kabelabzweigkasten</p> <p>Fabrikat: OBO BETTERMANN Typ: T 100 RO-LGR Art.-Nr.: 2007644</p> <p>Einheit:</p>
T 100 RW	<p>Kabelabzweigkasten</p> <p>Fabrikat: OBO BETTERMANN Typ: T 100 RW Art.-Nr.: 2007533</p> <p>Einheit:</p>

Legende



Schutzart IP 66



Einführung M25



Nennquerschnitt 10 mm²



10 Kabeleinführungen



Nennspannung 500 V



IK Code 08



UV RESISTANT



Verband der Elektrotechnik, Elektronik, Informationstechnik e.V., Deutschland



halogenfrei; ohne Chlor, Fluor und Brom



flammwidrig 650°C



Communautés Européennes, EG Konformitätserklärung nach EG-Richtlinien