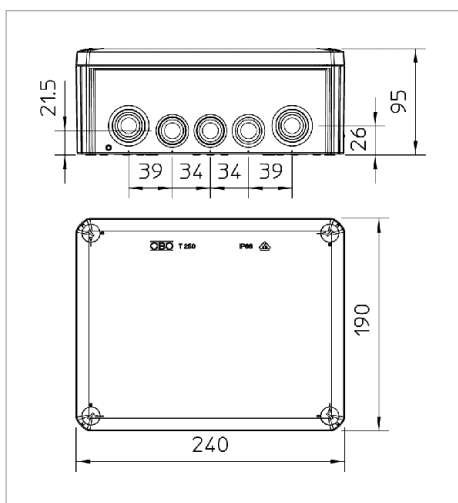


# Technisches Datenblatt Kabelabzweigkasten T 250, Einsteckdichtung



Die Kabelabzweigkästen der T- Serie sind alle UV-beständig. Sie bestehen aus einem thermoplastischem Kunststoff Polypropylen mit Einsteckdichtungen aus Ethylvinylacetat EVA. Dieser Kunststoff ist weich, das heißt, er lässt sich bewegen. Somit können Leitungen durch die 9 x M25 + 7 x M32 Dichtungen installiert werden oder die Dichtungen werden mit einem Messer an der vorgesehenen Stellen eingeschnitten, um eine Einführungsöffnung für Leitungen oder Rohre herzustellen. Alternativ können Kabelverschraubungen anstelle der Dichtungen durch die Öffnungen gesteckt und von innen mit einer Gegenmutter gekontert werden.

Die Kabelabzweigkästen können mit Blechschrauben 3,5 x 9,5 in Öffnungen am Boden auf Montageblechen montiert werden.



Lichte Innenmaße: 225 x 173 x 86 mm

Deckel mit Beschriftungsfeld und plombierbar.

Standardausführung: Flammwidrig, Prüftemperatur 650°C  
Ausführung F: Hoch-Flammwidrig, Prüftemperatur 960°C.



Typ	Ausführung	Einführungen	Farbe	Versandkarton	Verp. Stück	Gewicht kg/100 St.	Art.-Nr.
T 250	Standard	9 x M25 7 x M32	lichtgrau; RAL 7035	8	1	50.000	2007109
T 250 RW		9 x M25 7 x M32	reinweiß; RAL 9010	8	1	50.000	2007554
T 250 F	960 °C flammwidrig	9 x M25 7 x M32	lichtgrau; RAL 7035	8	1	50.000	2007363
T 250 RO-LGR	mit rotem Deckel	9 x M25 7 x M32	rot-grau	8	1	50.000	2007657
T 250 HEB		9 x M25 7 x M32	hellfeinbein; RAL 1015	8	1	50.000	2007596
T 250 KL	mit Klemmleiste	9 x M25 7 x M32	lichtgrau; RAL 7035	8	1	79.500	2007444

PPGF Polypropylen, glasfaserverstärkt

E €/100 St.

## Ausschreibungstexte

<b>T 250</b>	Kabelabzweigkasten  Fabrikat: OBO BETTERMANN Typ: T 250 Art.-Nr.: 2007109  Einheit:
<b>T 250 F</b>	Kabelabzweigkasten  Fabrikat: OBO BETTERMANN Typ: T 250 F Art.-Nr.: 2007363  Einheit:
<b>T 250 HEB</b>	Kabelabzweigkasten  Fabrikat: OBO BETTERMANN Typ: T 250 HEB Art.-Nr.: 2007596  Einheit:
<b>T 250 KL</b>	Kabelabzweigkasten T 250 KL  Fabrikat: OBO BETTERMANN Typ: T 250 KL Art.-Nr.: 2007444  Einheit: Stück
<b>T 250 RO-LGR</b>	Kabelabzweigkasten  Fabrikat: OBO BETTERMANN Typ: T 250 RO-LGR Art.-Nr.: 2007657  Einheit:
<b>T 250 RW</b>	Kabelabzweigkasten  Fabrikat: OBO BETTERMANN Typ: T 250 RW Art.-Nr.: 2007554  Einheit:

## Legende



Schutzart IP 66



Einführung M25



Einführung M32



Nennquerschnitt 25 mm<sup>2</sup>



16 Kabeleinführungen



Nennspannung 500 V



IK Code 06



UV RESISTANT



Verband der Elektrotechnik, Elektronik, Informationstechnik e.V., Deutschland



halogenfrei; ohne Chlor, Fluor und Brom



flammwidrig 650°C



Communautés Européennes, EG Konformitätserklärung nach EG-Richtlinien