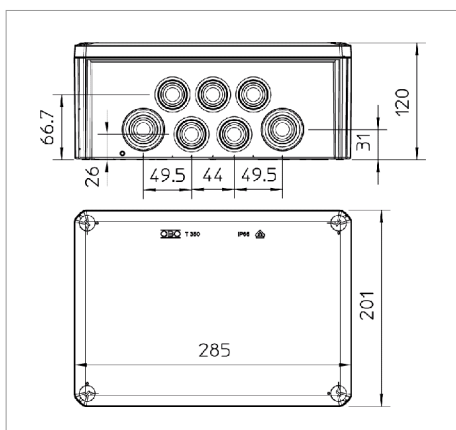


# Technisches Datenblatt Kabelabzweigkasten T 350, Einsteckdichtung



Die Kabelabzweigkästen der T- Serie sind alle UV-beständig. Sie bestehen aus einem thermoplastischem Kunststoff Polypropylen mit Einsteckdichtungen aus Ethylvinylacetat EVA. Dieser Kunststoff ist weich, das heißt, er lässt sich bewegen. Somit können Leitungen durch die 16 x M32 + 8 x M40 Dichtungen installiert werden oder die Dichtungen werden mit einem Messer an der vorgesehenen Stellen eingeschnitten, um eine Einführungsöffnung für Leitungen oder Rohre herzustellen. Alternativ können Kabelverschraubungen anstelle der Dichtungen durch die Öffnungen gesteckt und von innen mit einer Gegenmutter gekontert werden.

Die Kabelabzweigkästen können mit Blechschrauben 3,5 x 9,5 in Öffnungen am Boden auf Montageblechen montiert werden.



Lichte Innenmaße: 267 x 182 x 110 mm

Deckel mit Beschriftungsfeld und plombierbar.

Standardausführung: Flammwidrig, Prüftemperatur 650°C  
Ausführung F: Hoch-Flammwidrig, Prüftemperatur 960°C.



Typ	Ausführung	Einführungen	Farbe	Versandkarton	Verp. Stück	Gewicht kg/100 St.	Art-Nr.
T 350	Standard	16 x M32 8 x M40	lichtgrau; RAL 7035	5	1	63.000	2007125
T 350 RW		16 x M32 8 x M40	reinweiß; RAL 9010	5	1	63.000	2007568
T 350 F	960 °C flammwidrig	16 x M32 8 x M40	lichtgrau; RAL 7035	5	1	63.000	2007371
T 350 RO-LGR	mit rotem Deckel	16 x M32 8 x M40	rot-grau	5	1	63.000	2007665
T 350 HEB		16 x M32 8 x M40	hellelfenbein; RAL 1015	5	1	63.000	2007599
T 350 KL	mit Klemmleiste	16 x M32 8 x M40	lichtgrau; RAL 7035	5	1	120.000	2007448

PP/GF Polypropylen, glasfaserverstärkt

E €/100 St.

## Ausschreibungstexte

<b>T 350</b>	<p>Kabelabzweigkasten</p> <p>Fabrikat: OBO BETTERMANN          Typ: T 350          Art.-Nr.: 2007125</p> <p>Einheit:</p>
<b>T 350 F</b>	<p>Kabelabzweigkasten</p> <p>Fabrikat: OBO BETTERMANN          Typ: T 350 F          Art.-Nr.: 2007371</p> <p>Einheit:</p>
<b>T 350 HEB</b>	<p>Kabelabzweigkasten</p> <p>Fabrikat: OBO BETTERMANN          Typ: T 350 HEB          Art.-Nr.: 2007599</p> <p>Einheit:</p>
<b>T 350 KL</b>	<p>Kabelabzweigkasten          T 350 KL</p> <p>Fabrikat: OBO BETTERMANN          Typ: T 350 KL          Art.-Nr.: 2007448</p> <p>Einheit: Stück</p>
<b>T 350 RO-LGR</b>	<p>Kabelabzweigkasten</p> <p>Fabrikat: OBO BETTERMANN          Typ: T 350 RO-LGR          Art.-Nr.: 2007665</p> <p>Einheit:</p>
<b>T 350 RW</b>	<p>Kabelabzweigkasten</p> <p>Fabrikat: OBO BETTERMANN          Typ: T 350 RW          Art.-Nr.: 2007568</p> <p>Einheit:</p>

## Legende



Schutzart IP 66



Einführung M32



Einführung M40



Nennquerschnitt 35 mm<sup>2</sup>



24 Kabeleinführungen



Nennspannung 500 V



IK Code 06



UV RESISTANT



Verband der Elektrotechnik, Elektronik, Informationstechnik e.V., Deutschland



halogenfrei; ohne Chlor, Fluor und Brom



flammwidrig 650°C



Communautés Européennes, EG Konformitätserklärung nach EG-Richtlinien