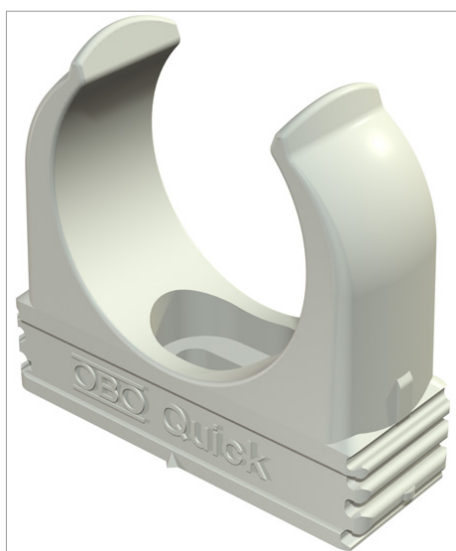


Technisches Datenblatt Quick-Schelle



OBO Quick-Schelle Typ 2955/...: für alle metrischen Stahlpanzerrohre, sowie leichte und schwere metrischen Isolierrohre. Geeignet zur Aufnahme der OBO Quick-Pipe.

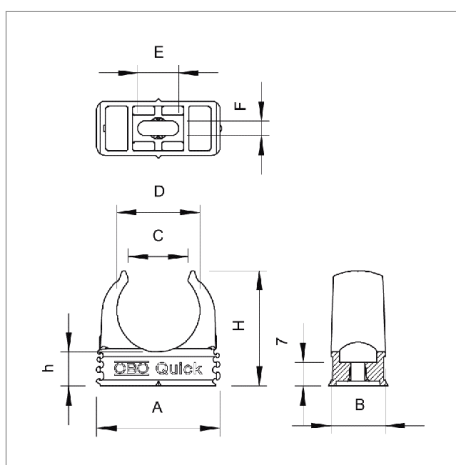
Rohrzentrierhilfen ermöglichen ein optimales Einbringen des Rohres und verdrehen automatisch die Schelle in die richtige Position.

Universelle Befestigungsmöglichkeit; anreihbar mit der OBO Multi-Quick- und starQuick-Schelle.

Langloch zum seitlichen Ausrichten bei Montage mittels Holzschraube oder Schlagdübel.

Größe M16-M32 ist aufschraubbar auf Gewinde M6.

Empfohlener Befestigungsabstand 50-60 cm, max. Auszugswerte F bei 20°C Raumtemperatur siehe Tabelle.



Typ	Nenngröße	Farbe	Versandkarton	Verp. Stück	Gewicht kg/100 St.	Art.-Nr.
2955 M16	M16	lichtgrau; RAL 7035	1200	100	0.252	2149004
2955 M20	M20	lichtgrau; RAL 7035	1200	100	0.325	2149010
2955 M25	M25	lichtgrau; RAL 7035	1200	100	0.433	2149016
2955 M32	M32	lichtgrau; RAL 7035	600	50	0.630	2149022
2955 M40	M40	lichtgrau; RAL 7035	600	50	0.835	2149028
2955 M50	M50	lichtgrau; RAL 7035	300	25	1.454	2149034
2955 M63	M63	lichtgrau; RAL 7035	240	20	2.203	2149040

PP Polypropylen

Q €/100 St.

Ausschreibungstexte

2955 M16	Quick-Schelle 2955 M16 Fabrikat: OBO BETTERMANN Typ: 2955 M16 Art.-Nr.: 2149004 Einheit: Stück
2955 M20	Quick-Schelle 2955 M20 Fabrikat: OBO BETTERMANN Typ: 2955 M20 Art.-Nr.: 2149010 Einheit: Stück
2955 M25	Quick-Schelle 2955 M25 Fabrikat: OBO BETTERMANN Typ: 2955 M25 Art.-Nr.: 2149016 Einheit: Stück
2955 M32	Quick-Schelle 2955 M32 Fabrikat: OBO BETTERMANN Typ: 2955 M32 Art.-Nr.: 2149022 Einheit: Stück
2955 M40	Quick-Schelle 2955 M40 Fabrikat: OBO BETTERMANN Typ: 2955 M40 Art.-Nr.: 2149028 Einheit: Stück
2955 M50	Quick-Schelle 2955 M50 Fabrikat: OBO BETTERMANN Typ: 2955 M50 Art.-Nr.: 2149034 Einheit: Stück

Ausschreibungstexte

2955 M63

Quick-Schelle
2955 M63

Fabrikat: OBO BETTERMANN
Typ: 2955 M63
Art.-Nr.: 2149040

Einheit: Stück

Legende



Gewinde Metrisch



halogenfrei; ohne Chlor, Fluor und Brom



Communautés Européennes, EG Konformitätserklärung nach EG-Richtlinien