

Technisches Datenblatt Quick-Pipe-Bogen 90°

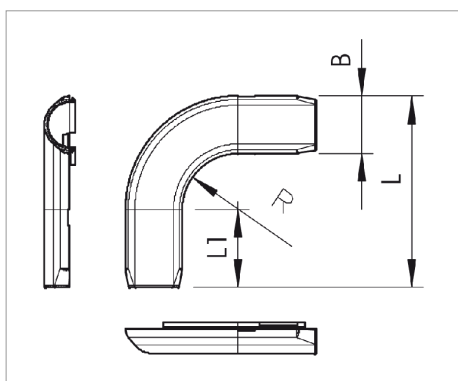


Bögen 90° sind geprüft nach VDE 0604 (System bestehend aus: Quick-Pipe + Formteile + 2955 F/...).

Typ	Größe	Farbe	Versandkarton	Verp. Stück	Gewicht kg/100 St.	Art.-Nr.
2953 B M16 LGR	M16	lichtgrau; RAL 7035	60	5	1.810	2153864
2953 B M20 LGR	M20	lichtgrau; RAL 7035	50	5	1.900	2153866
2953 B M25 LGR	M25	lichtgrau; RAL 7035	50	5	2.020	2153868
2953 B M32 LGR	M32	lichtgrau; RAL 7035	60	5	2.140	2153870

PVC Polyvinylchlorid

Q €/St.



Ausschreibungstexte

2953 B M16 LGR	Quick-Pipe-Bogen 90° Fabrikat: OBO BETTERMANN Typ: 2953 B M16 LGR Art.-Nr.: 2153864 Einheit:
2953 B M20 LGR	Quick-Pipe-Bogen 90° Fabrikat: OBO BETTERMANN Typ: 2953 B M20 LGR Art.-Nr.: 2153866 Einheit:
2953 B M25 LGR	Quick-Pipe-Bogen 90° Fabrikat: OBO BETTERMANN Typ: 2953 B M25 LGR Art.-Nr.: 2153868 Einheit:
2953 B M32 LGR	Quick-Pipe-Bogen 90° Fabrikat: OBO BETTERMANN Typ: 2953 B M32 LGR Art.-Nr.: 2153870 Einheit:

Legende



Schutzart IP 54



Gewinde Metrisch



Verband der Elektrotechnik, Elektronik, Informationstechnik e.V., Deutschland



Kennzeichnung metrischer Produkte



Communautés Européennes, EG Konformitätserklärung nach EG-Richtlinien