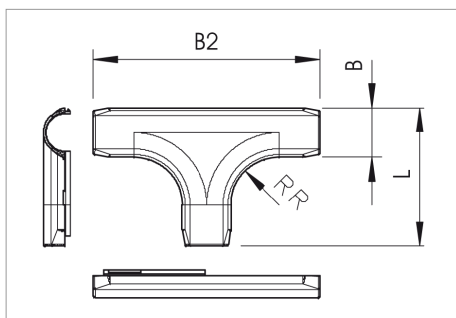


# Technisches Datenblatt Quick-Pipe-T-Stück



T-Stücke sind geprüft nach VDE 0604 (System bestehend aus: Quick-Pipe + Formteile + 2955 F/...).

Typ	Größe	Farbe	Versandkarton	Verp. Stück	Gewicht kg/100 St.	Art.-Nr.
2953 T M16 LGR	M16	lichtgrau; RAL 7035	60	5	2.210	2153872
2953 T M20 LGR	M20	lichtgrau; RAL 7035	50	5	2.320	2153874
2953 T M25 LGR	M25	lichtgrau; RAL 7035	50	5	2.440	2153876
2953 T M32 LGR	M32	lichtgrau; RAL 7035	50	5	2.560	2153878

**PVC** Polyvinylchlorid

**Q** €/St.



## Ausschreibungstexte

<b>2953 T M16 LGR</b>	Quick-Pipe-T-Stück  Fabrikat: OBO BETTERMANN Typ: 2953 T M16 LGR Art.-Nr.: 2153872  Einheit:
<b>2953 T M20 LGR</b>	Quick-Pipe-T-Stück  Fabrikat: OBO BETTERMANN Typ: 2953 T M20 LGR Art.-Nr.: 2153874  Einheit:
<b>2953 T M25 LGR</b>	Quick-Pipe-T-Stück  Fabrikat: OBO BETTERMANN Typ: 2953 T M25 LGR Art.-Nr.: 2153876  Einheit:
<b>2953 T M32 LGR</b>	Quick-Pipe-T-Stück  Fabrikat: OBO BETTERMANN Typ: 2953 T M32 LGR Art.-Nr.: 2153878  Einheit:

## Legende



Schutzart IP 54



Gewinde Metrisch



Verband der Elektrotechnik, Elektronik, Informationstechnik e.V., Deutschland



Kennzeichnung metrischer Produkte



Communautés Européennes, EG Konformitätserklärung nach EG-Richtlinien