

GEBRAUCHSANWEISUNG

Absauganlage

MODELL: ABS 1080



HOLZMANN-MASCHINEN

Schörghuber GmbH

Marktplatz 4

A-4170 Haslach a.d.M.

Tel.: +43/7289/71562-0

Fax.: +43/7289/71562-4

www.holzmann-maschinen.at

info@holzmann-maschinen.at

AUSTRIA

BEWAHREN SIE DIESE GEBRAUCHSANWEISUNG, FÜR ZUKÜNFTIGE FRAGEN, SORGFÄLTIG AUF.

ACHTUNG: LESEN SIE DIESES HANDBUCH AUFMERKSAM DURCH, BEVOR SIE DIE MASCHINE IN BETRIEB NEHMEN.

Der Inhalt der Betriebsanleitung ist Eigentum der Firma HOLZMANN-MASCHINEN Schörghuber GMHB. Es wird darauf hingewiesen, dass die Anleitung nach bestem Wissen und Gewissen erstellt wurde. Es ist nicht gestattet, ohne schriftliche Einwilligung der Firma HOLZMANN-MASCHINEN, diese teilweise oder gänzlich zu kopieren.

ALLGEMEINE SICHERHEITSHINWEISE

1. MACHEN SIE SICH MIT DEM GERÄT VERTRAUT

Lesen und befolgen Sie die Hinweise in der Bedienungsanleitung und auf den Schildern, die auf dem Gerät angebracht sind. Sie sollten sowohl über die Anwendung und die Leistungsfähigkeit Bescheid wissen als auch mit den speziellen Eigenheiten des Gerätes vertraut sein.

2. ERDUNG DES GERÄTES

Das Gerät ist mit einem 3-poligen Kabel ausgestattet. Es sollte nur an eine geerdete Steckdose angeschlossen werden. Schließen Sie nie den grün/gelben bzw. grünen Pol an eine stromführende Phase.

3. VERWENDEN SIE DIE SCHUTZVORRICHTUNGEN DEN BESTIMMUNGEN UND DER FUNKTION ENTSPRECHEND.

4. ENTFERNEN SIE WERKZEUGE UND SCHLÜSSEL

Vergewissern Sie sich, daß Werkzeuge und Schlüssel, die Sie zum Einstellen des Gerätes verwenden, sich nicht am Gerät befinden.

5. HALTEN SIE DEN ARBEITSPLATZ SAUBER

Unaufgeräumte Arbeitsplätze sind oft Ursachen für Unfälle. Der Fußboden sollte nicht durch Nässe oder Holzstaub rutschig sein.

6. VERMEIDEN SIE GEFÄHRLICHE UMGEBUNGEN

Verwenden Sie elektrische Geräte nicht in dunstigen oder nassen Räumen oder im Regen. Achten Sie auf ausreichend Beleuchtung. Achten Sie auf genügend Platz.

7. HALTEN SIE KINDER FERN

Zuschauer und Kinder sollten einen entsprechenden Sicherheitsabstand einhalten.

8. MACHEN SIE IHRE WERKSTÄTTE KINDERSICHER

mit Kindersicherungen, Hauptschaltern oder durch Entfernen von Startschlüsseln.

9. ACHTEN SIE AUF RICHTIGE MASCHINENDREHZAHLEN

Dieses Gerät funktioniert am besten bei richtig eingestellter Geschwindigkeit.

10. BENÜTZEN SIE STETS DAS RICHTIGE WERKZEUG

Verwenden Sie kein Werkzeug für Arbeiten, für die es nicht gemacht ist.

11. TRAGEN SIE SICHERE ARBEITSKLEIDUNG

Tragen Sie keine zu weite Kleidung, Handschuhe, Halstücher oder Schmuck. Diese Dinge können von sich bewegenden Maschinenteilen erfaßt werden. Rutschfeste Schuhe sind zu empfehlen. Tragen Sie auch eine entsprechend Kopfbedeckung, um Ihre Haare zu schützen. Krempeln Sie lange Ärmel über den Ellenbogen.

12. TRAGEN SIE SCHUTZBRILLEN

Verwenden Sie immer eine Schutzbrille. Normale Brillen haben zwar stoßsicheres Glas, sie sind aber KEINE Schutzbrillen. Tragen Sie auch eine Staubmaske wenn Sie staubintensive Arbeiten ausführen und tragen Sie einen Gehörschutz bei länger dauernden lauten Arbeiten.

13. ACHTEN SIE AUF SICHEREN STAND

Achten Sie immer auf Ihr Gleichgewicht während einer Arbeit.

14. WARTEN SIE IHRE GERÄTE SORGFÄLTIG

Achten Sie auf geschärfte und gereinigte Geräte um bestmögliche Sicherheit und Leistung zu erhalten.

15. ZIEHEN SIE DEN NETZSTECKER

Vor einer Wartung, der Reinigung oder dem Austausch von Teilen muß das Gerät von der Stromquelle getrennt werden.

16. VERHINDERN SIE UNBEABSICHTIGTES STARTEN

Vergewissern Sie sich, daß der EIN/AUS-Schalter abgeschaltet ist, wenn Sie das Kabel anschließen.

17. VERWENDEN SIE NUR GEEIGNETES ZUBEHÖR

Informieren Sie sich in Ihrer Gebrauchsanleitung über empfohlenes Zubehör. Beachten und befolgen Sie die entsprechenden Hinweise. Die Verwendung von ungeeignetem Zubehör kann Gefahren verursachen.

18. STELLEN SIE SICH NIEMALS AUF EIN GERÄT

Beim kippen der Maschine kann es zu ernsthaften Verletzungen kommen. Lagern Sie deshalb Material niemals in einer Höhe, die es erfordert, auf eine Maschine zu steigen.

19. ÜBERPRÜFEN SIE BESCHÄDIGTE TEILE

Vor der weiteren Benützung einer Maschine sollten beschädigte Schutzvorrichtungen oder andere beschädigte Teile sorgfältig auf ihre tadellose Funktion geprüft werden. Prüfen Sie auch den Zustand und den Sitz verbindender oder beweglicher Teile auf ihre volle Funktionstauglichkeit. Nicht oder schlecht funktionierende Teile und Schutzvorrichtungen müssen ordnungsgemäß repariert oder ausgetauscht werden.

20. LASSEN SIE NIE EINE LAUFENDE MASCHINE UNBEAUFICHTIGT

Schalten Sie die Maschine ab. Gehen Sie nicht weg, bevor die Maschine vollständig zum Stillstand kommt.

21. SICHERN SIE DIE WERKSTÜCKE

Verwenden Sie Schraubzwingen oder Führungen, um das Werkstück zu halten. Das ist sicherer und ermöglicht Ihnen, mit beiden Händen zu arbeiten.

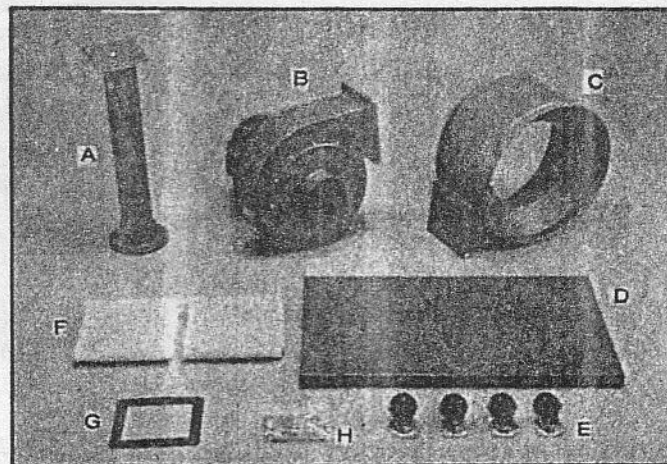
22. BEACHTEN SIE DIE EINSCHUBRICHTUNG

Schieben Sie Werkstücke immer gegen die Drehrichtung der Schneidevorrichtung.

23. DROGEN, ALKOHOL UND MEDIKAMENTE

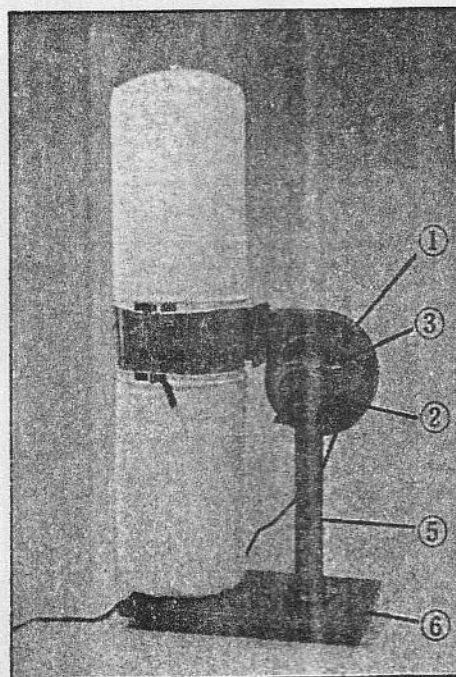
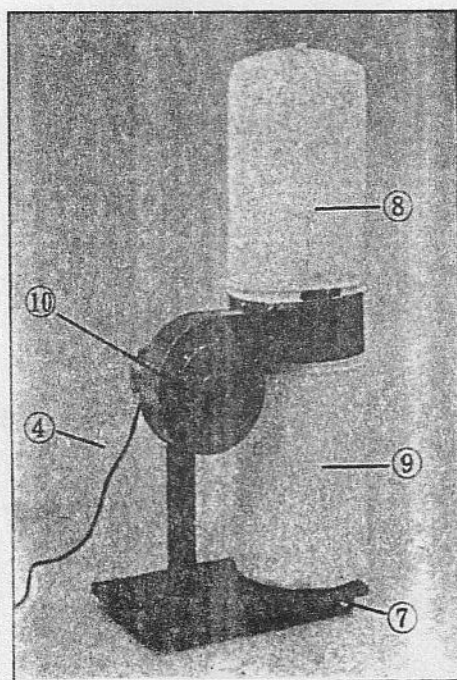
Bedienen Sie niemals Maschinen unter Drogen- oder Alkoholeinfluß oder wenn Sie Medikamente zu sich genommen haben.

ENTPACKEN SIE DEN KARTON UND KONTROLLIEREN SIE DIE VOLLSTÄNDIGKEIT DER TEILE (SIEHE UNTEN)



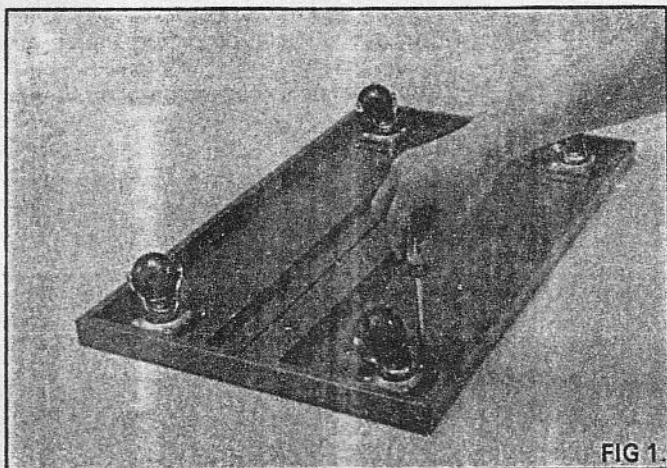
- A. SÄULE
- B. ABSAUGGEHÄUSE MIT MOTOR
- C. ABSAUGVERTEILER
- D. GRUNDPLATTE
- E. 4 LENKROLLEN
- F. FILTER- UND STAUBSACK
- G. DICHTUNG
- H. SCHRAUBEN UND BEILAGEN

IHRE ABSAUGANLAGE

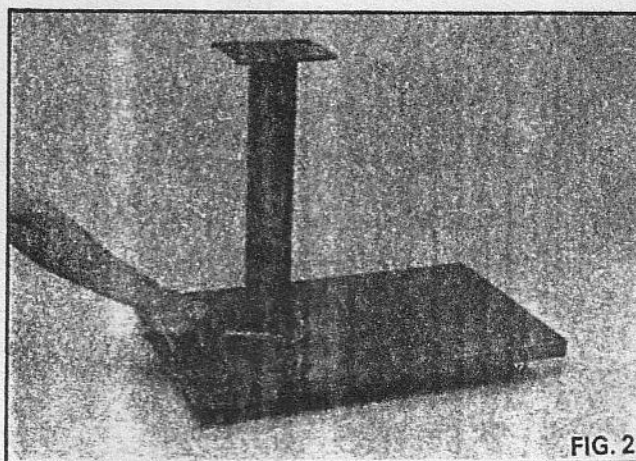


1. ABSAUGGEHÄUSE
2. MOTOR
3. EIN/AUSSCHALTER
4. NETZKABEL
5. HALTER
6. GRUNDPLATTE
7. LENKROLLEN
8. FILTERSACK
9. STAUBSACK
10. ANSAUGSTUTZEN

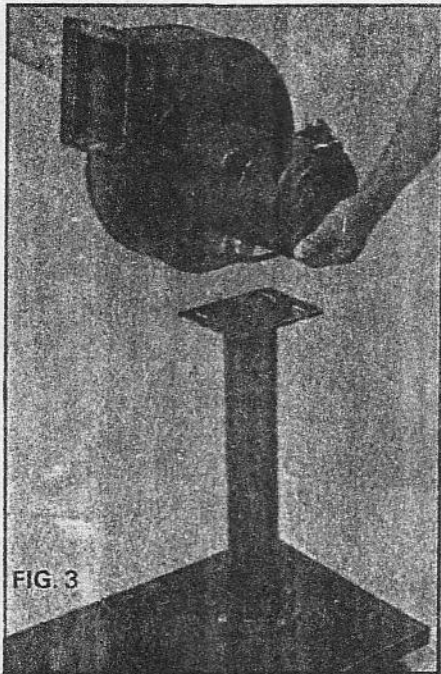
MONTAGE



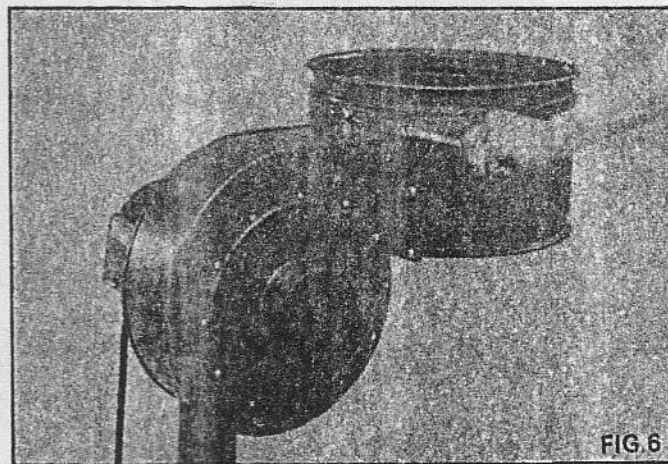
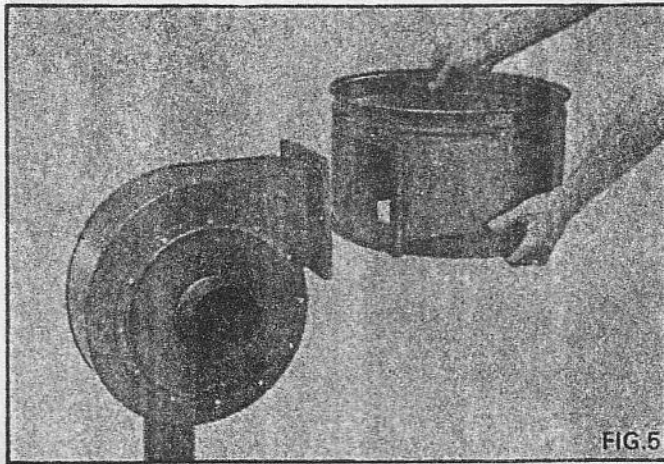
DREHEN SIE DIE
GRUNDPLATTE UM UND
MONTIEREN SIE DIE
LENKROLLEN AN DER
UNTERSEITE



MONTIEREN SIE DEN HALTER AN DER OBERSEITE DER
GRUNDPLATTE MIT DEN BEILIEGENDEN SCHRAUBEN



SETZEN SIE DAS ABSAUGGEHÄUSE AUF DEN HALTER UND BEFESTIGEN SIE ES MIT DEN 4 SCHRAUBEN WIE OBEN GEZEIGT



MONTIEREN SIE DEN ABSAUGVERTEILER SAMT DICHTUNG AM
ABSAUGGEHÄUSE (6 SCHRAUBEN)

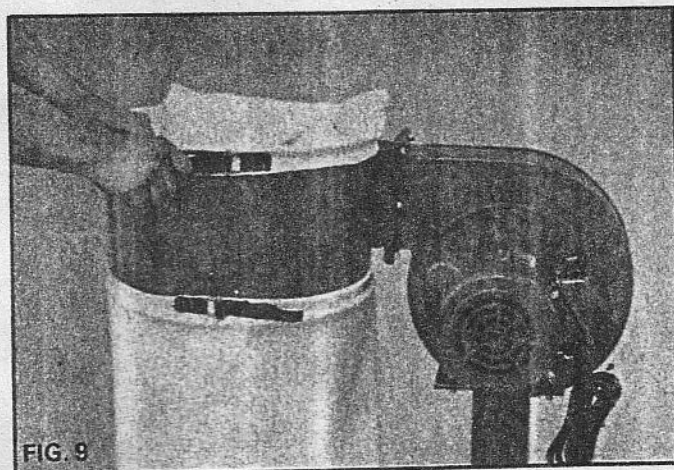


FIG. 7

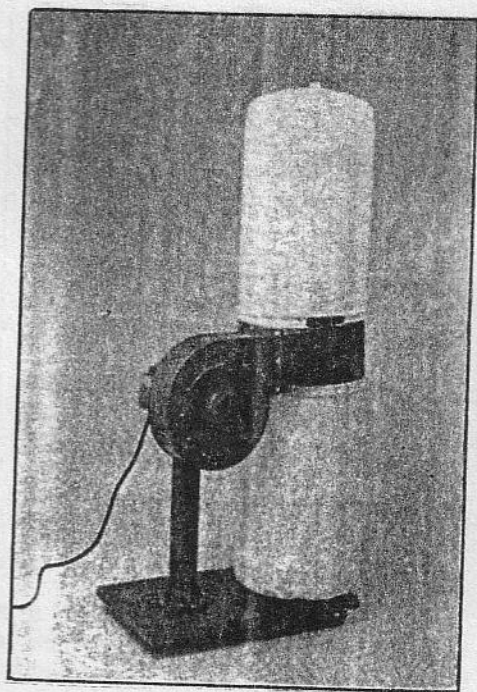


FIG. 8

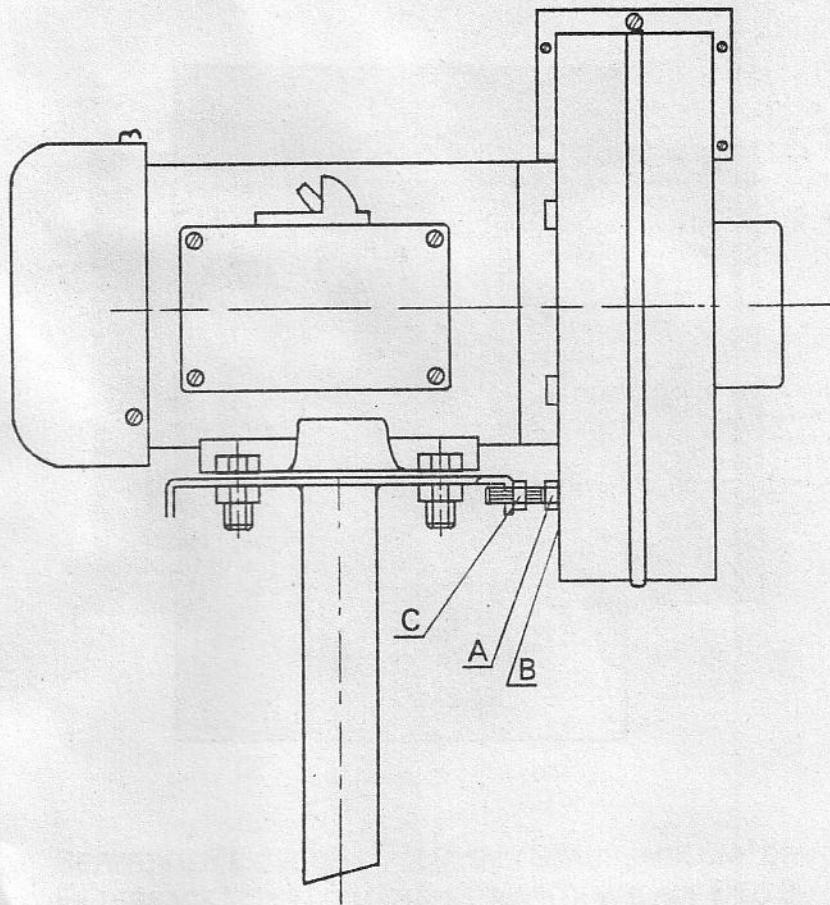
AUF DEN BILDERN 7 UND 8 SEHEN SIE WIE IHRE
ABSAUGANLAGE JETZT AUSSEHEN SOLL



BEFESTIGEN SIE ZUM SCHLUSS DEN STAUBSACK UND DEN
FILTERSACK MITHILFE DER SPANNGURTE WIE AUF BILD 9
GEZEIGT



VERBINDEN SIE IHRE ABSAUGANLAGE MIT DEM NETZ UND DIE
ABSAUGANLAGE IST EINSATZBEREIT
(BEACHTEN SIE DIE SICHERHEITSHINWEISE)

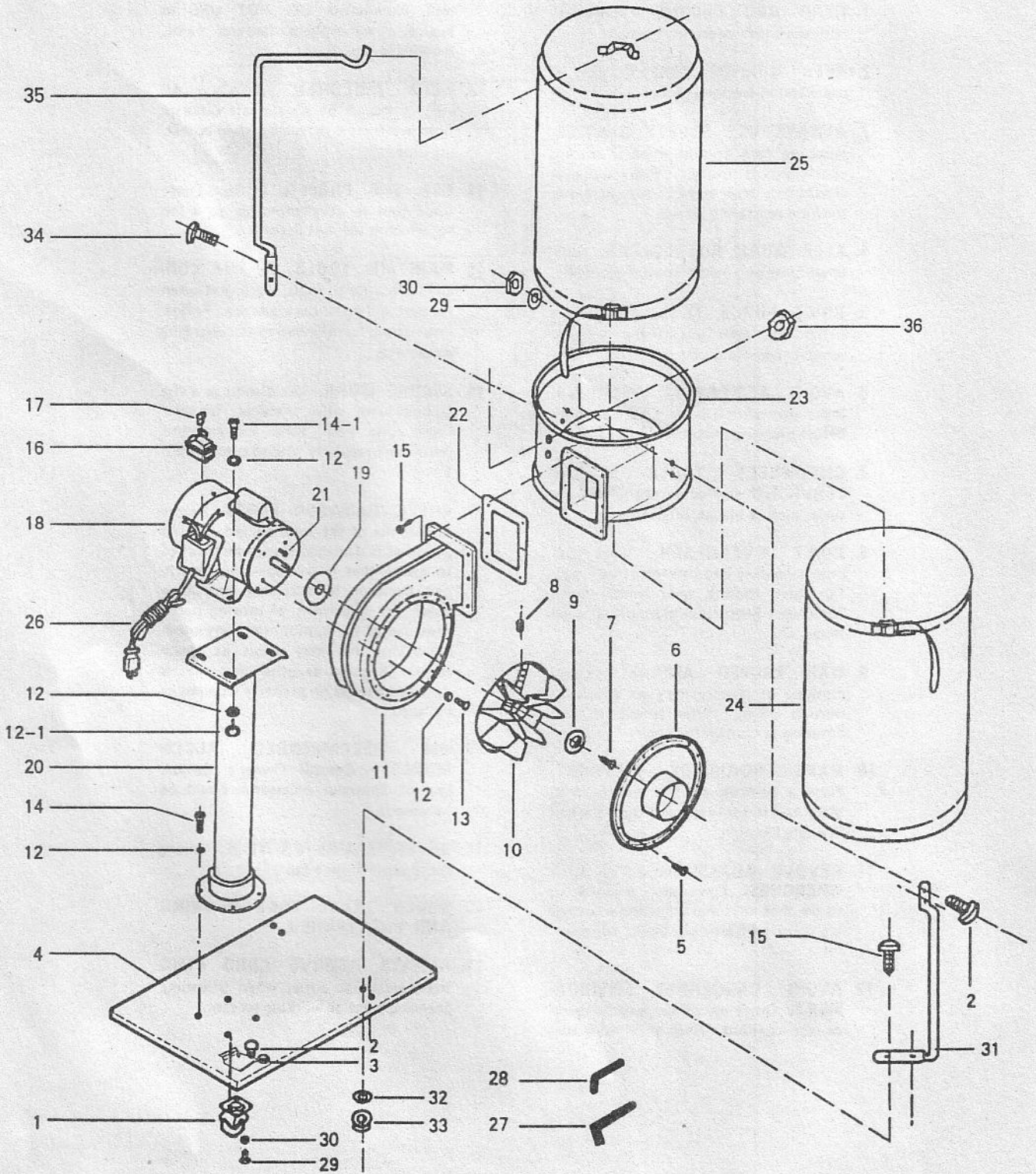


NACHDEM DIE ABSAUGANLAGE MONTIERT IST, SPERREN SIE
DAS GEHÄUSE (B) MIT DER SCHRAUBE (A). FIXIEREN SIE
DIESE MIT DER KONTERMUTTER (C) WIE OBEN GEZEIGT

SAFETY RULES

1. **READ AND BECOME FAMILIAR** with the entire operating manual.
2. **KEEP GUARDS AND COVER** in place and in working order.
3. **ALWAYS USE SAFETY GLASSES**, Also use face or dust mask if cutting operations is dusty. Everyday eye-glasses only have impact resistant lense; they are not safety glasses.
4. **KEEP WORK AREA CLEAN**. Cluttered areas and benches invite accidents.
5. **DON'T FORCE TOOL**. It will do a better and safer job at the rate for which it was designed.
6. **AVOID ACCIDENTAL STARTING**. Make sure switch is in "OFF" position before plugging in cord.
7. **DISCONNECT TOOLS BEFORE SERVICING** and when changing accessories such as blades, bits, cutters.
8. **DON'T OVERREACH**. Keep your proper footing and balance at all times. For best footing wear rubber soled footwear. Keep floor clear of oil, scrap wood, etc.
9. **WAR PROPER APPAREL**. Loose clothing or jewelry may get caught in moving parts. Wear protective hari covering to contain long hair.
10. **MAKE WORKSHOP KIDPROOF**. Place a padlock on the switch when blade saw is not in use and store the key in a safe location.
11. **REVOVE ADJUSTING KEYS AND WRENCHES**. Form habit of checking to see that keys and adjusting wrenches are removed from tool before turning it on.
12. **AVOID DANGEROUS ENVIRONMENT**. Don't use power tools in damp or wet locations. Keep your work area well illuminated **DO NOT USE** in explosive atmosphere (around paint, flammable liquids, etc.)
13. **KEEP CHILDREN AWAY**. All visitors should be kept a safe distance from work area, especially while operating unit.
14. **USE THE PROPER TOOL**. Don't force tool or attachment to do a job for which it was not designed.
15. **MAINTAIN TOOLS IN TOP CONDITION**. Keep tools sharp and clean for best and safest performance. Follow instructions for lubricating and changing accessories.
16. **SECURE WORK**. Use clamps or a vise to hold work, when practical. It's safer than using your hand and prevents round or irregularly shaped pieces from turning.
17. **CHECK DAMAGED PARTS**. Before further use of the tool, a guard or other part that is damaged should be checked to assure that it will operate properly and perform its intended function--check for alignment of moving parts, breakage of parts, mounting, any other conditions that may affect its operations. A guard or other part that is damaged should be properly repaired or replaced.
18. **USE RECOMMENDED ACCESSORIES** - Consult Owner's Manual. Use of improper accessories could be hazardous.
19. **NEVER STAND ON TOOL**. Injury could occur from a fall.
20. **NEVER LEAVE TOOL RUNNING AND UNATTENDED**.
21. **ALWAYS REMOVE CORD PLUG** from electrical outlet when adjusting, changing parts or working on tool.

TEILEDIAGRAMM



TEILELISTE

TEIL NR.	BEZEICHNUNG	GRÖSSE	ANZAHL
1.	CASTER		4
2.	SCREW PAN. HD.	M5 X 16	20
3.	SPRING WASHER	Ø5	16
4.	BASE PLATE		1
5.	SCREW PAN. HD.	M5 X 10	12
6.	INLET COVER		1
7.	SCREW HEX. SOC. HD.	M6 X 20L (L. H.)	1
8.	SET SCREW SOC. HD.	M8 X 10	2
9.	WASHER		1
10.	TURBO FAN		1
11.	COLLECTOR BODY		1
12.	WASHER	Ø8	16
12-1	NUT	M8	4
13.	SCREW HEX. HD.	M8 X 10	4
14.	SCREW HEX. HD.	M8 X 15	4
14-1	SCREW HEX. HD.	M8 X 15	4
15.	SCREW HEX. FLG. HD.	M6 X 15	10
16.	SWITCH		1
17.	KEY SWITCH		1
18.	MOTOR		1
19.	PACKING		1
20.	COLUMN & MOTOR PLATE		1
21.	KEY	5mm X 5mm X 30mm	1
22.	PACKING		1
23.	COLLECTOR		1
24.	COLLECTOR BAG		1
25.	FILTER BAG		1
26.	POWER CORD		1
27.	WRENCH HEX	4mm	1
28.	WRENCH HEX.	5mm	1
29.	SPRING WASHER	Ø5	16
30.	NUT	M5	20
31.	BRACKET		2
32.	WASHER	Ø6	4
33.	NUT	M6	4
34.	SCREW	M4 X 5	2
35.	POLE		1
36.	NUT	M4	2

"AUS BESTELLTECHNISCHEN GRÜNDEN HABEN WIR DIE ENGLISCHEN BEZEICHNUNGEN BEIBEHALTEN"