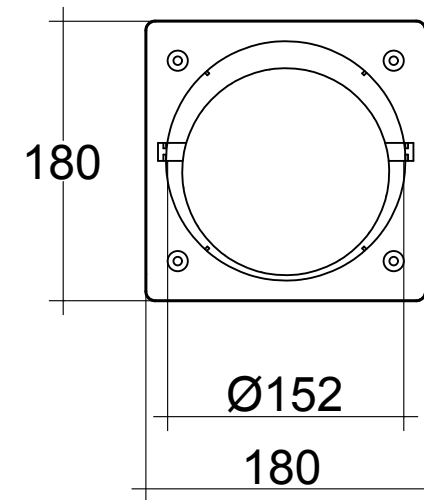


Rückansicht



\* lässt sich auf bis zu 200mm kürzen

Energiespar MK AEROBOY 150, Rundanschluss m. Edelstahlausseng N37814

Material: Edelstahl und Kunststoff

Stand 05.02.2013

**Özpolat**

Die Zeichnung darf nur in Zusammenhang mit dem Produkt verwendet werden.  
Alle Rechte bei Dipl.-Ing. I.Özpolat Kunststoffzeugnisse GmbH

