

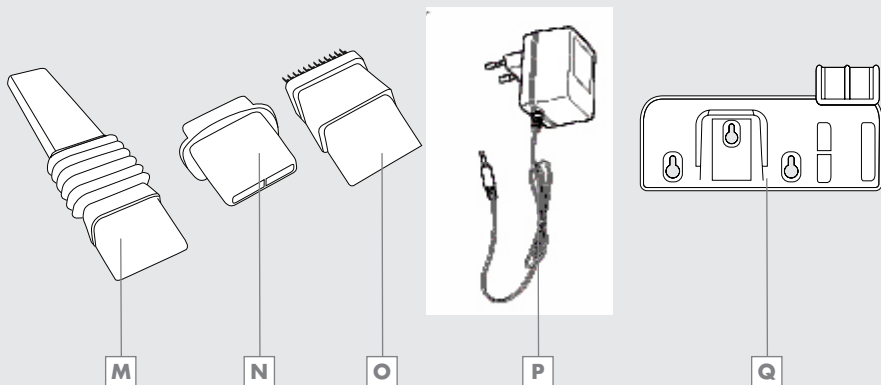
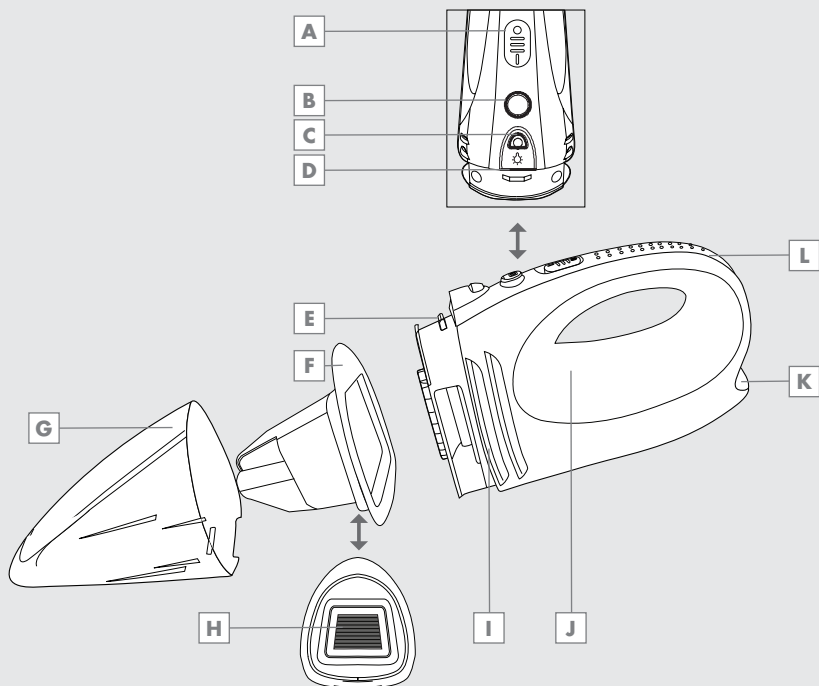
FOR A GOOD REASON

GRUNDIG

**WET & DRY
HANDHELD
VACUUM CLEANER**

VCH 6130





SICHERHEIT UND AUFSTELLEN

Lesen Sie diese Bedienungsanleitung sorgfältig, bevor Sie das Gerät benutzen! Befolgen Sie alle Sicherheitshinweise, um Schäden wegen falscher Benutzung zu vermeiden!

Bewahren Sie die Bedienungsanleitung zum späteren Nachschlagen auf. Sollte das Gerät an Dritte weitergegeben werden, so muss diese Bedienungsanleitung ebenfalls mit ausgehändigt werden.

- Verwenden Sie das Gerät nur für den vorgesehenen Zweck.
Das Gerät ist ausschließlich für den Haushaltsgebrauch bestimmt.
- Vor erstem Gebrauch prüfen Sie bitte, ob die Stromart und Netzspannung mit den Angaben auf dem Typenschild übereinstimmen.
- Entfernen Sie alle Schutzfolien und Verpackungsmaterial vor dem Gebrauch.
- Verwenden Sie das Gerät mit seinem Netzadapter nur in Innenräumen.
- Fassen Sie den Netzadapter nie mit nassen oder feuchten Händen an.
- Tauchen Sie die Motoreinheit, den Netzadapter oder das Netzkabel während des Reinigens oder des Betriebes nie in Wasser oder andere Flüssigkeiten. Die Motoreinheit nie unter fließendes Wasser oder andere Flüssigkeiten halten.
Sollte das Gerät dennoch einmal ins Wasser fallen, ziehen Sie sofort den Netzadapter, falls es mit der Netzversorgung verbunden ist, und lassen Sie das Gerät vor erneuter Benutzung von einem Fachmann überprüfen.
- Erstickungsgefahr! Halten Sie jegliches Verpackungsmaterial von Kleinkindern und Kindern fern.
- Verwenden Sie ausschließlich Original-, bzw. vom Hersteller empfohlene Zubehörteile.
- Das Gerät darf von folgenden Personen – einschließlich Kindern – nicht benutzt werden: solche mit eingeschränkten physischen, sensorischen oder psychischen Fähigkeiten und solche mit Mangel an Erfahrung und Wissen. Für letztere gilt dies nicht, falls sie im Gebrauch des Gerätes unterwiesen wurden oder dies unter Aufsicht einer für die Sicherheit verantwortlichen Person benutzen. Kinder sollten stets soweit beaufsichtigt werden, dass sie nicht mit dem Gerät spielen.
- Öffnen Sie das Gerät unter keinen Umständen. Für Schäden auf Grund falscher Handhabung wird keine Haftung übernommen.
- Verwenden Sie das Gerät nicht, wenn dieses oder der Netzadapter beschädigt ist.
- Platzieren Sie das Gerät so, dass der Netzadapter zugänglich ist.
- Ziehen Sie vor jeder Reinigung, und falls das Gerät nicht benutzt wird, den Netzadapter.
- Unsere GRUNDIG Haushaltsgeräte entsprechen den geltenden Sicherheitsnormen. Wenn das Gerät oder der Netzadapter beschädigt ist, muss es vom Händler, einem Service-Zentrum oder von einer gleichwertig qualifizierten und autorisierten Person repariert oder ausgetauscht werden, um Gefährdungen zu vermeiden. Fehlerhafte oder unqualifizierte Reparaturen können Gefahren und Risiken für den Benutzer verursachen.
- Schützen Sie den Netzadapter vor extremer Hitze, direktem Sonnenlicht, Nässe und Staub.
- Setzen Sie das Gerät während des Ladens nicht direkter Sonneneinstrahlung oder einer anderen Wärmequelle aus.
- Ziehen Sie den Netzadapter nicht am Kabel aus der Steckdose und wickeln Sie das Anschlusskabel nicht um das Gerät.
- Verlegen Sie das Anschlusskabel so, dass ein unbeabsichtigtes Ziehen daran bzw. ein Darüberstolpern nicht möglich ist.
- Der Netzadapter darf nur zusammen mit diesem Handstaubsauger benutzt werden. Versuchen Sie auf keinen Fall, andere Geräte mit diesem Netzadapter aufzuladen.

SICHERHEIT UND AUFSTELLEN

- Halten Sie keinerlei Gegenstände in das Gerät und decken Sie es nicht ab bzw. zu.
- Achten Sie darauf, dass die Lüftungsschlitze **1** während des Betriebes nicht verdeckt werden.
- Saugen Sie folgendes nicht mit dem Gerät auf:
 - spitze und scharfe Objekte (z.B. Glasscherben)
 - glühende und brennende Gegenstände (z. B. nicht erhaltete Asche, glimmende Zigaretten)
 - Lösungsmittel oder entzündliche Flüssigkeiten.
- Halten Sie das Gerät während des Betriebes von Augen und Haaren entfernt.
- Benutzen Sie das Gerät nicht, wenn es noch mit dem Netzadapter verbunden ist.
- Benutzen Sie das Gerät nicht ohne Staubbehälter oder Filter.
- Lassen Sie das Gerät hinreichend abkühlen, bevor Sie es verstauen.
- Achten Sie im Falle von ausgelaufenen Akkus unbedingt darauf, dass die ausgelaufene Säure nicht mit der bloßen Haut in Kontakt kommt.
- Dieses Gerät enthält Akkus, die bei Entsorgung des Gerätes von einem qualifizierten Fachmann entnommen und anschließend getrennt umweltgerecht entsorgt werden müssen.

AUF EINEN BLICK

Sehr geehrter Kunde,
herzlichen Glückwunsch zum Erwerb Ihres neuen GRUNDIG Handstaubsaugers VCH 6130.
Bitte lesen Sie die folgenden Hinweise sorgfältig, um sicherzustellen, dass Sie Ihr Qualitätsprodukt von GRUNDIG noch viele Jahre lang benutzen können.

Verantwortungsbewusstes Handeln!



GRUNDIG setzt intern wie auch bei unseren Lieferanten auf vertraglich zugesicherte soziale Arbeitsbedingungen mit fairem Lohn, auf effizienten Rohstoffeinsatz bei stetiger Abfallreduzierung von mehreren Tonnen Plastik pro Jahr – und auf mindestens 5 Jahre Verfügbarkeit sämtlichen Zubehörs.

Für eine lebenswerte Zukunft.
Aus gutem Grund. Grundig.

Besonderheiten

- Nass- und Trockenfunktion.
- Kraftvolle 7,2 V.
- LED zum Ausleuchten des zu saugenden Bereiches.

Bedienelemente, Teile und Zubehör

Siehe Abbildung auf Seite 2.

- A** Ein-/Ausschalter O/I
- B** Entriegelungstaste
- C** Lichttaste
- D** Leuchte
- E** Verriegelung
- F** Filterhalter
- G** Auffangbehälter
- H** Schwammfilter
- I** Lüftungsschlitze
- J** Motoreinheit
- K** Buchse für Netzadapter
- L** Ladeanzeige
- M** Fugendüse
- N** Nassdüse
- O** Bürstenaufsatz
- P** Netzadapter
- Q** Wandhalterung

Wandhalterung montieren

Hinweise

- Montieren Sie die Wandhalterung **Q** in der Nähe einer passenden Steckdose, dieses ermöglicht ein problemloses Aufladen des Gerätes.
- Lassen Sie genügend Freiraum nach oben, um den Staubsauger problemlos auf die Wandhalterung aufzusetzen.
- Montieren Sie die Wandhalterung außerhalb der Reichweite von Kindern.
- Schrauben und Dübel sind im Lieferumfang enthalten.

- 1 Platzieren Sie die Wandhalterung **Q** an die gewünschte Position an der Wand.
- 2 Markieren Sie die Bohrlöcher für die drei Schrauben.

Achtung

- Stellen Sie sicher, dass Sie nicht in elektrische Leitungen, Kabel oder Wasserrohre bohren!
- 3 Bohren Sie die Bohrlöcher und setzen Sie die Dübel ein.
 - 4 Befestigen Sie die Wandhalterung **Q** mit drei Schrauben.

Akkus laden

- 1 Stecken Sie das Kabel des Netzadapters **P** in die Buchse **K** der Motoreinheit **J**.
- 2 Stecken Sie den Netzadapter **P** in eine Steckdose.
 - Die Ladeanzeige **L** leuchtet blau auf und erlischt, wenn der Staubsauger aufgeladen ist.
 - Der Staubsauger muss zum Aufladen ausgeschaltet sein.
 - Der Staubsauger ist nach ca. 14 Stunden vollständig aufgeladen und die Betriebszeit beträgt 7 bis 10 Minuten.

Hinweise

- Laden Sie die Akkus erst wieder auf, wenn diese fast leer sind. Die Lebensdauer des Akkus wird so verlängert.
- Laden Sie die Akkus bei einer Raumtemperatur zwischen 0°C und 37°C.
- Um die Lebensdauer der Akkus zu verlängern, laden Sie die Akkus vor dem ersten Gebrauch einmal vollständig, für ca. 16 Stunden, auf und entladen Sie ihn wieder völlig.
- Die maximale Ladezeit beträgt 24 Stunden und darf nicht überschritten werden.

Trockensaug-Betrieb

- 1 Stecken Sie den Filterhalter **F** in den Auffangbehälter **G** und den Schwammfilter **H** in den Filterhalter **F**.
- 2 Setzen Sie den Auffangbehälter **G** auf die Motoreinheit **J**, die Verriegelung **E** muss hörbar einrasten.
- 3 Wenn nötig, stecken Sie die Fugendüse **M** oder den Bürstenaufsatz **O** auf den Auffangbehälter **G**.
- 4 Schalten Sie das Gerät ein, dazu den Ein-/Ausschalter **A** in Position I schieben.
- 5 Zum Ausschalten schieben Sie den Ein-/Ausschalter **A** in Position 0.

Nasssaug-Betrieb

- 1 Stecken Sie den Filterhalter **F** in den Auffangbehälter **G**.
- 2 Setzen Sie den Auffangbehälter **G** auf die Motoreinheit **J**, die Verriegelung **E** muss hörbar einrasten.
- 3 Stecken Sie die Nassdüse **N** auf den Auffangbehälter **G**.
- 4 Schalten Sie das Gerät ein, dazu den Ein-/Ausschalter **A** in Position I schieben.
- 5 Zum Ausschalten schieben Sie den Ein-/Ausschalter **A** in Position 0.
- 6 Entleeren Sie den Auffangbehälter **G** nach dem Nasssaugen sofort.

Hinweise

- Die Kapazität des Auffangbehälters **G** beträgt 0,5l für den Trockensaug-Betrieb und 0,15l für den Nasssaug-Betrieb. Beachten Sie die MAX Markierung für Flüssigkeiten auf dem Auffangbehälter **G**.
- Der Schwammfilter **H** darf nicht eingesetzt werden, wenn Flüssigkeiten aufgesaugt werden.
- Saugen Sie nicht trockenen und feuchten Staub gleichzeitig. Leeren Sie den Auffangbehälter **G** zwischen Nass- und Trockensaugen.
- Dunkle Flächen können mit der LED beleuchtet werden. Zum Einschalten drücken Sie die Taste **C**. Die LED wird mit der gleichen Taste wieder ausgeschaltet.

Reinigung und Pflege

- 1 Drücken Sie die Entriegelungstaste **[B]** und entfernen Sie den Auffangbehälter **[G]**.
- 2 Ziehen Sie den Schwammfilter **[H]** an der Lasche aus dem Filterhalter **[F]**.
- 3 Entfernen Sie den Filterhalter **[F]**.
- 4 Schütten Sie den Auffangbehälter **[G]** aus.
- 5 Spülen Sie Auffangbehälter **[G]**, Schwammfilter **[H]** und Filterhalter **[F]** unter fließendem Wasser ab.
- 6 Verwenden Sie für die Motoreinheit **[J]** und die Wandhalterung **[Q]** ein feuchtes Tuch und ein mildes Reinigungsmittel.

Achtung

- Tauchen Sie die Motoreinheit niemals in Wasser.
- Verwenden Sie keine aggressiven oder scheuernden Reinigungsmittel, Benzin, Lösungsmittel, chemisch behandelte Putztücher oder andere Reinigungsmittel. Diese können das Gehäuse beschädigen.

- 7 Trocknen Sie nach der Reinigung alle Teile.

Hinweise

Reinigen Sie das Gerät nach jedem Gebrauch. Zum Laden und zur Aufbewahrung hängen Sie den Staubsauger in den Wandhalter. Vergewissern Sie sich vorher, dass der Auffangbehälter **[G]** leer ist.

Stecken Sie die Düsen in die passenden Aufnahmen des Wandhalters.

Umwelthinweis

Dieses Produkt wurde aus hochwertigen Materialien und Teilen hergestellt, die für das Recycling tauglich sind und wiederverwendet werden können.



Das Produkt und die eingebauten aufladbaren Akkus dürfen daher am Ende ihrer Lebensdauer nicht über den normalen Hausmüll entsorgt werden, sondern müssen an einem Sammelpunkt für das Recycling von elektrischen und elektronischen Geräten abgegeben werden, wo die Akkus aus dem Gerät entfernt und separat entsorgt werden. Das Symbol am Produkt, in der Bedienungsanleitung oder auf der Verpackung weist darauf hin.

Bitte informieren Sie sich über die örtlichen Sammelstellen bei Ihrer Gemeindeverwaltung.

Mit der Verwertung von Altgeräten leisten Sie einen wichtigen Beitrag zum Schutze unserer Umwelt.

Technische Daten



Dieses Produkt erfüllt die europäischen Richtlinien 2004/108/EG, 2006/95/EG und 2009/125/EG.

Spannungsversorgung

Adapter

Betriebsspannung: 230V~, 50Hz

Leistungsausgangsspannung: 9V 200mA

Staubsauger

Betriebsspannung: Ni-MH Akku 7,2V

Technische und optische Änderungen vorbehalten!

Service und Ersatzteile

Unsere Geräte werden nach den neuesten technischen Erkenntnissen entwickelt, produziert und geprüft. Sollte trotzdem eine Störung auftreten, so bitten wir Sie, sich mit Ihrem Fachhändler bzw. mit der Verkaufsstelle in Verbindung zu setzen. Sollte dies nicht möglich sein, wenden Sie sich bitte an das GRUNDIG-Service-Center unter folgenden Kontaktdaten:

TELEFON: 0180/5231852*

(Montag bis Freitag von 08.00 bis 18.00 Uhr)

Telefax: 0180/5231846*

<http://service.grundig.de>

E-Mail: service@grundig.com

* gebührenpflichtig (0,14 €/Min. aus dem Festnetz,
Mobilfunk: max. 0,42 €/Min.)

Unter den obengenannten Kontaktdaten erhalten Sie ebenfalls Auskunft über den Bezug möglicher Ersatz- und Zubehörteile.

GRUNDIG Kundenberatungszentrum

Montag bis Freitag von 8.00 bis 18.00 Uhr

Deutschland : 0180 / 523 18 80 *

Österreich : 0820 / 220 33 22 **

* gebührenpflichtig (0,14 €/Min. aus dem Festnetz,
Mobilfunk: max. 0,42 €/Min.)

** gebührenpflichtig (0,145 €/Min. aus dem Festnetz,
Mobilfunk: max. 0,20 €/Min.)

Haben Sie Fragen?

Unser Kundenberatungszentrum steht Ihnen werktags stets von 8.00 – 18.00 Uhr zur Verfügung.

