

Technisches Datenblatt „Elastikpuffer Super-Soft“

Produkteigenschaften

Die Elastikpuffer bestehen aus einem hochtransparenten aber elastischem und weichen Polyurethan-Rohmaterial. Das Rohmaterial, das zur Produktion der Puffer eingesetzt wird, wurde speziell formuliert, um optimale Ergebnisse bei der Geräuschkämpfung zu erzielen und besitzt eine hohe Anfangsklebkraft und einen Hochleistungsklebstoff. Anwendungsbeispiele für diese Produktfamilie sind die Industrien, in denen hervorragende Geräuschkämpfungseigenschaften gefordert sind. Typische Märkte sind Küchen- und Schlafzimmernöbel, Schließfächer, Schränke in Booten und Wohnmobilen.

Eigenschaften und Vorteile:

- > hoch transparent für „Chamäleon“Farbechtheit
- > hervorragende Geräuschkämpfungseigenschaften
- > gute Abriebfestigkeit
- > schock- und vibrationsdämpfend
- > Hochleistungsklebstoffsystem

Polyurethane Physikalische Eigenschaften

<u>Eigenschaften</u>	<u>Testmethode</u>	<u>9025/9010/9095/9125/9931</u>
Härte (Shore A)	ASTN D-2240	50-55
Reißfestigkeit (Mpa)	BS903	32,3 MN/m ²
Bruchdehnung	BS903	165%
Reißfestigkeit (KN/m)	BS903	12
Abriebfestigkeit (MG loss)	BS EN 5470-1:1999	350
Flammenfest	UL94HB in house	Bestanden
Reibungskoeffizient	ASTM D-1894-78	
	A rostfreier Stahl	2,52
	B Glas	2,7
	C hochschlagfestes Polystyrol	2,37

Lagerbeständigkeit: 12 Monate, wenn bei Raumtemperatur gelagert.

Last-Toleranz Information

Die Puffer werden nicht für die Anwendung/Belastung empfohlen, wenn das Material aus einem weicheren Material gefertigt ist, als das übliche Polyurethan-Material und nur für die Türdämpfung bestimmt sind. Wenn Kunden dieses Produkt für solche Anwendungen verwenden möchten, sollten sie sich bewusst sein, dass viel niedrigere Werte erreicht werden. Bitte halten Sie sich an die Gewichtsrichtlinien, die in der Tabelle angegeben sind.

Kompressions-Tests wurden bei einer Temperatur von 24°C durchgeführt.

<u>Artikel</u>	<u>Farbe</u>	<u>Form</u>	<u>kg per Elastikpuffer</u>
PD9025	transparent	hemisphärisch	1,5
PD9010	transparent	hemisphärisch	2,6
PD9095	transparent	hemisphärisch	2,6
PD9125	transparent	zylindrisch	6
PD9931	transparent	zylindrisch	1,9

Klebstoff-Daten

6001 Gummi-Kleber mit hohen Klebeeigenschaften

Das Haftmittel der 6000er Serie ist ein aggressiver Hochleistungskleber, welcher sich durch seine Schnellhaftung sofort entfaltet. Dieser Gummispezialkleber kommt zum Einsatz, wo eine schnelle und feste Haftung benötigt wird.

> Wenn nicht anders angegeben, *Standard bei allen farbigen Elastikpuffern.*

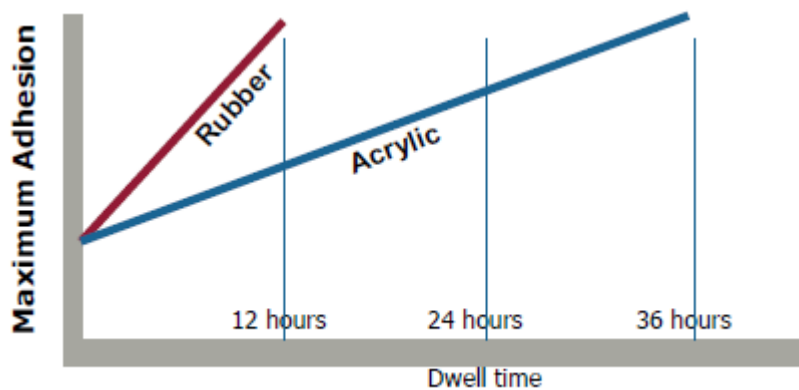
<u>Klebereigenschaften</u>	<u>6001</u>
Klebstoff	Gummi-Kleber
Dicke	0,002
Rückschicht	160 gms
Abscherfestigkeit bei 21°C	sehr gut
Abscherfestigkeit bei 49°C	sehr gut
Anwendungstemperatur	15°C bis 65°C
Gebrauchstemperatur	-10°C bis 70°C
Lagerungstemperatur	Raumtemperatur

<u>Tragkraft</u>	<u>6001</u>	<u>6001</u>
bei 23°C	20 Min.	24 Std..
rostfreier Stahl	24,4 N/25mm	44,7 N/25mm
Aluminium	33,8 N/25mm	44,1 N/25mm
Glas	40,5 N/25mm	39,5 N/25mm
HPDE	16,8 N/25mm	27,2 N/25mm
PS	21,8 N/25mm	31,8 N/25mm
ABS	31,4 N/25mm	33,9 N/25mm

Haftmittel Betrachtung

Bitte greifen Sie auf die Tabelle zurück, die Ihnen anzeigt, wann die Elastikpuffer ihre maximale Klebkraft erreicht haben. Unter normalen Bedingungen lassen Sie den Elastikpuffern genug Verweilzeit, um die Klebkraft zu steigern. Bitte nehmen Sie zur Kenntnis, dass acrylbasierte Haftmittel eine längere Verweilzeit benötigen, als gummibasierte Haftmittel.

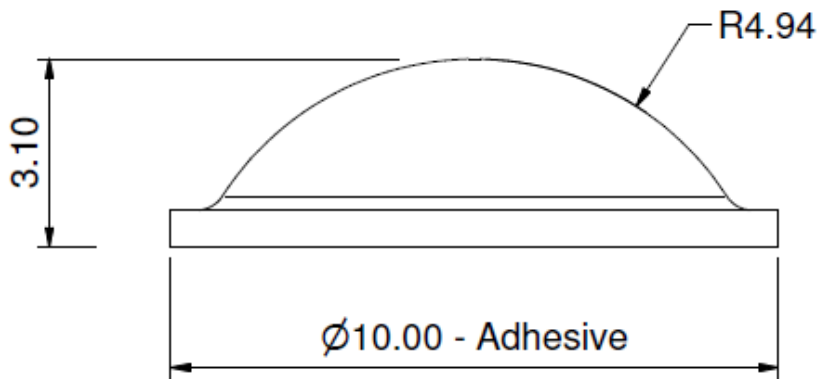
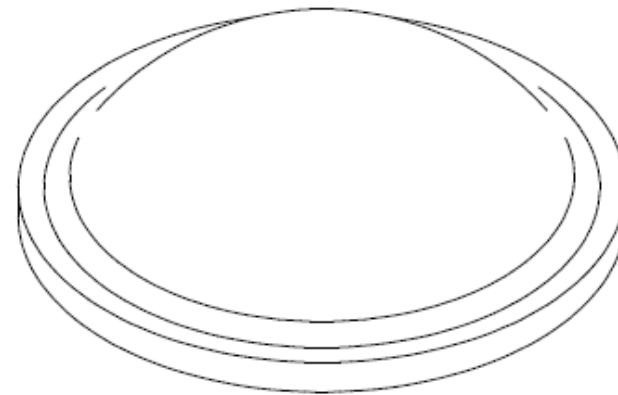
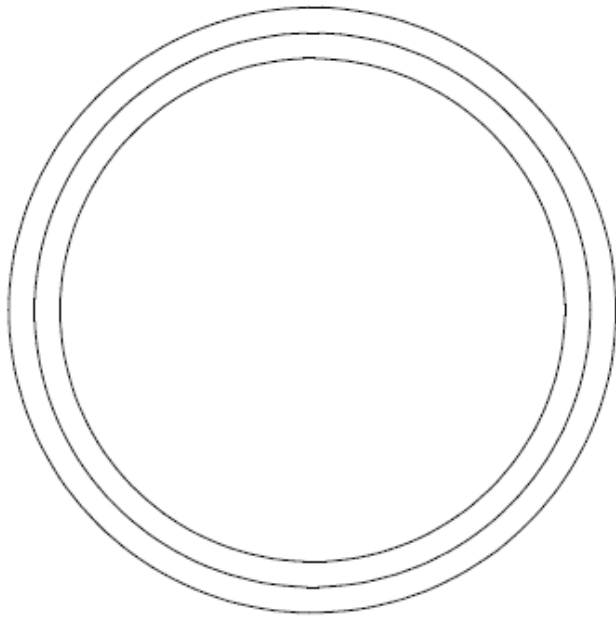
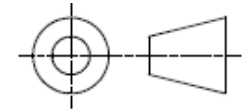
(Verweilzeit: Zeitspanne von der Anfangsklebkraft bis hin zur Erreichung der Endklebkraft)



Anbringen der Elastikpuffer

Es ist wichtig, darauf zu achten, dass die Fläche an der die Klebepuffer angebracht werden, sauber, trocken und staubfrei ist. Um die maximale Klebkraft zu erhalten, reinigen Sie die Oberfläche vorher mit einem sanften Lösungsmittel und lassen Sie die Oberfläche trocknen. Bitte beachten Sie dabei die Gebrauchsanweisung des Herstellers. Die oben genannten Informationen wurden unter Laborbedingungen getestet. Daher sollte der Kunde sich selbst davon überzeugen, ob die Elastikpuffer für den vorgesehenen Verwendungszweck wirklich geeignet sind.

Alle Klebepuffer sind ROHS-konform.



Client		Scale	8:1 @ A4
Drawing No.	PD.9010	Dimensions	mm
Client Part No.		Tolerances	±0.25mm
Colour	Standard Colours	Material	Polyurethane
Shore Hardness [A]	53-58	Drawn	05/11/08
Finish	Clean Gloss	Revision	1