

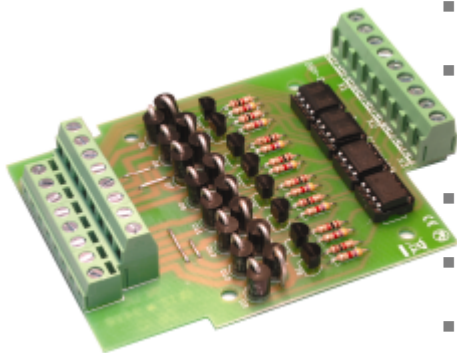
# GBM-8

Gleisbesetzmelder

Track Busy Indicator

Indicateur d'occupation

Railbesetzmelder



Anleitung

Manual

Mode d'emploi

Handleiding

Art.-Nr. 52-01087 | 52-01086 | 52-01087

Alle Rechte, insbesondere das Recht der Vervielfältigung und Verbreitung sowie der Übersetzung vorbehalten. Vervielfältigungen und Reproduktionen in jeglicher Form bedürfen der schriftlichen Genehmigung durch die Tams Elektronik GmbH.  
Technische Änderungen vorbehalten.

All rights reserved. No part of this publication may be reproduced or transmitted in any form or by any means, electronic or mechanical, including photocopying, without prior permission in writing from Tams Elektronik GmbH.  
Subject to technical modification.

Tout droits réservés, en particulier les droits de reproduction et de diffusion ainsi que le traduction. Toute duplication ou reproduction sous quelque forme que ce soit nécessite l'accord écrit de la société Tams Elektronik GmbH.  
Sous réserve de modifications techniques.

Alle rechten voorbehouden. Niets uit deze publicatie mag worden vermenig-vuldigd opgeslagen of openbaar gemaakt, zonder voorafgaande schriftelijke toestemming van Tams Elektronik GmbH.  
Technische wijzigingen voorbehouden.

© 08/2010 Tams Elektronik GmbH

■		
■		
■		
■		
■		
■		
■		
■		
■	Deutsch	3
■	English	21
■	Français	39
■	Nederlands	57
■		

## Inhaltsverzeichnis

1. Einstieg	4
2. Sicherheitshinweise	5
3. Sicher und richtig löten	8
4. Funktion	9
5. Technische Daten	10
6. Den GBM-8 zusammenbauen	11
7. Den GBM-8 anschließen	15
8. Checkliste zur Fehlersuche	18
9. CE und Garantie	19

Stückliste	I.1
Bestückungsplan (Fig. 1)	1.2
Schaltplan (Fig. 2)	II
Anschlussplan 1: Testaufbau (Fig. 3)	III
Anschlussplan 2: Anschluss der Spannungsversorgung und der Gleisabschnitte (Fig. 4)	IV
Anschlussplan 3: Anschluss von LEDs (Fig. 5)	V
Anschlussplan 4: Anschluss digitaler Rückmelder (Fig. 6)	VI

(Seiten I bis VI in der Heftmitte können herausgetrennt werden.)

# 1. Einstieg

## Wie Ihnen diese Anleitung weiterhilft

Diese Anleitung hilft Ihnen schrittweise beim sicheren und sachgerechten Zusammenbau des Bausatzes bzw. beim Einbau und Einsatz des Bausteins. Bevor Sie mit dem Zusammenbau des Bausatzes beginnen bzw. den Baustein in Betrieb nehmen, lesen Sie diese Anleitung vollständig durch, besonders die Sicherheitshinweise und den Abschnitt über die Fehlermöglichkeiten und deren Beseitigung. Sie wissen dann, was Sie beachten müssen und vermeiden dadurch Fehler, die manchmal nur mit viel Aufwand wieder zu beheben sind.

Bewahren Sie die Anleitung sorgfältig auf, damit Sie später bei eventuellen Störungen wieder die Funktionsfähigkeit herstellen können. Sollten Sie den Bausatz oder den Baustein an eine andere Person weitergeben, so geben Sie auch die Anleitung mit.

## Bestimmungsgemäßer Gebrauch

Der Gleisbesetzmelder GBM-8 ist dafür vorgesehen, entsprechend den Angaben in dieser Anleitung in analogen oder digitalen Modellbahnanlagen eingesetzt zu werden.

Jeder andere Gebrauch ist nicht bestimmungsgemäß.

Der Bausatz bzw. der Baustein ist nicht dafür bestimmt, von Kindern unter 14 Jahren zusammen- und / oder eingebaut zu werden.

Zum bestimmungsgemäßen Gebrauch gehört auch das Lesen, Verstehen und Befolgen dieser Anleitung.



### **Beachten Sie:**

Die Schaltung enthält integrierte Schaltkreise (ICs). Diese sind empfindlich gegen elektrostatische Aufladung. Berühren Sie daher diese Bauteile nicht, bevor Sie sich "entladen" haben. Dazu reicht z.B. ein Griff an einen Heizkörper.

## Packungsinhalt überprüfen

Kontrollieren Sie nach dem Auspacken den Lieferumfang:

- ein Bausatz, bestehend aus sämtlichen in der Stückliste aufgeführten Bauteilen und einer Platine
- oder ein Fertig-Baustein
- oder ein Fertig-Gerät im Gehäuse,
- eine Anleitung.

## Benötigte Materialien

Zum Zusammenbau des Bausatzes benötigen Sie:

- einen Elektroniklötkolben (höchstens 30 Watt) mit dünner Spitze,
- einen Ablageständer,
- einen Silikon-Abstreifer, Lappen oder Schwamm,
- eine hitzebeständige Unterlage,
- einen kleinen Seitenschneider und eine Abisolierzange,
- eine Pinzette und eine Flachzange,
- Lötzinn (möglichst 0,5 mm Durchmesser),

Zum Anschluss des Bausteins benötigen Sie Leitungslitze. Empfohlener Querschnitt:  $\geq 0,25 \text{ mm}^2$  für alle Anschlüsse.

Zum Anzeigen der Belegtmeldungen benötigen Sie:

- LEDs und passende Vorwiderstände und / oder
- digitale Rückmeldebausteine (z.B. s88-Rückmelder)

## 2. Sicherheitshinweise

### Mechanische Gefährdung

Abgeknipste Litzen und Drähte können scharfe Spitzen haben. Dies kann bei unachtsamem Zugreifen zu Hautverletzungen führen. Achten Sie daher beim Zugreifen auf scharfe Spitzen.

Sichtbare Beschädigungen an Bauteilen können zu unkalkulierbaren Gefährdungen führen. Bauen Sie beschädigte Bauteile nicht ein, sondern entsorgen Sie sie fachgerecht und ersetzen Sie sie durch neue.

## Elektrische Gefährdung

- Berühren unter Spannung stehender Teile,
- Berühren leitfähiger Teile, die im Fehlerfall unter Spannung stehen,
- Kurzschlüsse,
- Anschluss an nicht zulässige Spannung,
- unzulässig hohe Luftfeuchtigkeit und Bildung von Kondenswasser

können zu gefährlichen Körperströmen und damit zu Verletzungen führen. Beugen Sie dieser Gefahr vor, indem Sie die folgenden Maßnahmen durchführen:

- Führen Sie Verdrahtungsarbeiten nur in spannungslosem Zustand durch.
- Führen Sie die Zusammenbau- und Einbauarbeiten nur in geschlossenen, sauberen und trockenen Räumen durch. Vermeiden Sie in Ihrer Arbeitsumgebung Feuchtigkeit, Nässe und Spritzwasser.
- Versorgen Sie das Gerät nur mit Kleinspannung gemäß Angabe in den technischen Daten. Verwenden Sie dafür ausschließlich geprüfte und zugelassene Transformatoren.
- Stecken Sie die Netzstecker von Transformatoren und LötKolben / Lötstationen nur in fachgerecht installierte und abgesicherte Schukosteckdosen.
- Achten Sie beim Herstellen elektrischer Verbindungen auf ausreichenden Leitungsquerschnitt.
- Nach der Bildung von Kondenswasser warten Sie vor den Arbeiten bis zu 2 Stunden Akklimatisierungszeit ab.
- Verwenden Sie bei Reparaturarbeiten ausschließlich Original-Ersatzteile.

## Brandgefährdung

Wenn die heiße LötKolbenspitze mit brennbarem Material in Kontakt kommt, entsteht ein Brandherd. Dieser kann zu einem Feuer führen und damit zu Verletzungs- und Lebensgefahr durch Verbrennung und Rauchvergiftung. Stecken Sie den Netzstecker des LötKolbens oder der Lötstation nur während der Zeit in die Steckdose, während der Sie tatsächlich löten. Halten Sie die LötKolbenspitze immer sicher von brenn-

barem Material entfernt. Benutzen Sie einen geeigneten Ablageständer. Lassen Sie den heißen LötKolben nie unbeaufsichtigt liegen.

### **Thermische Gefährdung**

Wenn Sie versehentlich die heiße LötKolbenspitze mit Ihrer Haut in Berührung bringen, oder wenn Ihnen flüssiges LötZinn auf die Haut spritzt, besteht die Gefahr von Hautverbrennungen. Beugen Sie dieser Gefahr vor, indem Sie

- für Ihre Arbeit eine hitzebeständige Unterlage benutzen,
- den LötKolben nur auf einem geeigneten Ablageständer ablegen,
- beim Löten auf sichere Führung der Lötspitze achten und
- flüssiges LötZinn mit einem dicken feuchten Lappen oder Schwamm von der Lötspitze abstreifen.

### **Umgebungs-Gefährdungen**

Eine zu kleine, ungeeignete Arbeitsfläche und beengte Raumverhältnisse können zu versehentlichem Auslösen von Hautverbrennungen oder Feuer führen. Beugen Sie dieser Gefahr vor, indem Sie eine ausreichend große, aufgeräumte Arbeitsfläche mit der nötigen Bewegungsfreiheit einrichten.

### **Sonstige Gefährdungen**

Kinder können aus Unachtsamkeit oder mangelndem Verantwortungsbewusstsein alle zuvor beschriebenen Gefährdungen verursachen. Um Gefahr für Leib und Leben zu vermeiden, dürfen Kinder unter 14 Jahren Bausätze nicht zusammenbauen und fertige Geräte nicht einbauen.

Kleinkinder können die zum Teil sehr kleinen Bauteile mit spitzen Drahtenden verschlucken. Lebensgefahr! Lassen Sie die Bauteile deshalb nicht in die Hände von Kleinkindern gelangen.

In Schulen, Ausbildungseinrichtungen, Hobby- und Selbsthilfewerkstätten ist der Zusammenbau, der Einbau und das Betreiben von Baugruppen durch geschultes Personal verantwortlich zu überwachen.

In gewerblichen Einrichtungen sind die Unfallverhütungsvorschriften des Verbandes der gewerblichen Berufsgenossenschaften für elektrische Anlagen und Betriebsmittel zu beachten.

### 3. Sicher und richtig löten

#### **Beachten Sie:**

Bei unsachgemäßem Löten können Gefahren durch Hitze und Feuer entstehen. Vermeiden Sie solche Gefahren: Lesen und befolgen Sie das Kapitel **Sicherheitshinweise** in dieser Anleitung.

- Verwenden Sie einen kleinen Lötkolben mit höchstens 30 Watt Heizleistung. Halten Sie die Lötspitze zunderfrei, damit die Wärme vom Lötkolben gut an die zu lötende Stelle geleitet werden kann.
- Verwenden Sie nur Elektronik-Lötzinn mit einem Flussmittel.
- Verwenden Sie beim Löten von elektronischen Schaltungen nie Lötwasser oder Lötfett. Diese enthalten eine Säure, die Bauteile und Leiterbahnen zerstört.
- Löten Sie zügig: Durch zu langes Löten werden Bauteile zerstört. Auch führt es zum Ablösen der Lötäugen oder Kupferbahnen.
- Achten Sie beim Einlöten von Halbleitern, Leuchtdioden, Elektrolyt-Kondensatoren (Elkos) und integrierten Schaltkreisen (ICs) auf die richtige Polung und vor allem darauf, eine Lötzeit von etwa 5 Sekunden nicht zu überschreiten, da sonst das Bauteil zerstört wird.
- Halten Sie die Lötspitze so auf die Lötstelle, dass sie zugleich Bauteildraht und Lötäuge berührt. Führen Sie gleichzeitig (nicht zu viel) Lötzinn zu. Sobald das Lötzinn zu fließen beginnt, nehmen Sie es von der Lötstelle fort. Dann warten Sie noch einen Augenblick, bis das haftengebliebene Lötzinn gut verlaufen ist, bevor Sie den Lötkolben von der Lötstelle abnehmen.
- Bewegen Sie das soeben gelötete Bauteil etwa 5 Sekunden lang nicht.
- Voraussetzung für eine einwandfreie Lötstelle und gutes Löten ist eine saubere, nicht oxydierte Lötspitze. Streifen Sie daher vor jedem Löten überflüssiges Lötzinn und Schmutz mit einem feuchten Schwamm, einem dicken feuchten Lappen oder einem Silikon-Abstreifer ab.
- Knipsen Sie nach dem Löten die Anschlussdrähte direkt über der Lötstelle mit einem Seitenschneider ab.



- Nach dem Bestücken kontrollieren Sie grundsätzlich jede Schaltung noch einmal daraufhin, ob alle Bauteile richtig eingesetzt und gepolt sind. Prüfen Sie auch, ob nicht versehentlich Anschlüsse oder Leiterbahnen mit Zinn überbrückt wurden. Das kann nicht nur zur Fehlfunktion, sondern auch zur Zerstörung von teuren Bauteilen führen. Sie können überstehendes Lötzinn mit der sauberen heißen Lötspitze erneut verflüssigen. Das Lötzinn fließt dann von der Platine auf die Lötspitze.

## 4. Funktion

Der Gleisbesetzmelder GBM-8 kann sowohl in analogen (Gleich- oder Wechselstrom-) Anlagen als auch in digitalen Anlagen eingesetzt werden. Der Baustein kann maximal acht Gleisabschnitte überwachen. Intern ist der GBM-8 in vier Abschnitte mit je 2 Gleisbesetzmeldern aufgeteilt, die an bis zu vier verschiedene Booster- oder Trafoabschnitte angeschlossen werden können.

### Erkennen von Fahrzeugen

Mit einer Empfindlichkeit von 5 mA erkennt der GBM-8 zuverlässig Lokomotiven oder Wagen mit Beleuchtung, jedoch nicht Fahrzeuge, die selbst keinen Strom verbrauchen.

Hinweis: Der kleine Strom, der fließt, wenn eine Achse eines Fahrzeugs mit Widerstandslack bestrichen wird, reicht i.d.R. nicht aus, um vom GBM-8 erkannt zu werden. Für diesen Anwendungsfall ist der 4-fach-Gleisbesetzmelder GBM-1\*\* geeignet.

Elektrische Verbraucher, die sich in einem abgeschalteten Gleisabschnitt befinden, werden vom GBM-8 erkannt, wenn ein zusätzlicher Widerstand parallel zum Schalter eingebaut wird.

Prinzipbedingt kann der GBM-8 in (analogen) Gleichstrom-Anlagen nur Fahrzeuge erkennen, die aus einer bestimmten Fahrtrichtung in den überwachten Gleisabschnitt einfahren. Ist die Erkennung von Fahrzeugen aus beiden Fahrtrichtungen erforderlich, kann der Gleisbesetzmelder GBM-1\*\* eingesetzt werden.

## Auswertung und Anzeige der Belegmeldungen

Sobald der GBM-8 einen Stromverbraucher in einem angeschlossenen Gleisabschnitt erkennt, wird der zugehörige Ausgang intern mit dem Ausgang M verbunden. Der Ausgang des GBM-8 wirkt damit wie ein Schalter, der gegen Masse schaltet.

Die Anzeige der Belegmeldungen kann (insbesondere in analogen Anlagen) über LEDs (mit passenden Vorwiderständen) erfolgen, die an die Ausgänge angeschlossen werden. Die Ausgänge des GBM-8 können je mit maximal 50 mA belastet werden. Daher sind sie nicht für den Anschluss von Glühlampen, Relais oder nachgeordneten Schaltungen mit einem Stromverbrauch von mehr als 50 mA geeignet. Für diese Anwendungsfälle ist der 4-fach-Gleisbesetzmelder GBM-1\*\* geeignet.

In digitalen Anlagen können digitale Rückmelder (z.B. s88-Rückmelde-module) an die Ausgänge angeschlossen werden. Die acht Ausgänge des GBM-8 sind so angeordnet, dass sie direkt mit den Eingängen der s88-Rückmelder S88-3\*\* oder S88-4\*\* verbunden werden können.

Die Ein- und Ausgänge sind elektrisch durch Optokoppler voneinander getrennt. Dadurch werden Störspitzen weggefiltert und Brummschleifen und Fehlerströme wirkungsvoll verhindert.

## 5. Technische Daten

Versorgungsspannung	aus dem Gleis
Stromaufnahme	ca. 15 mA
Empfindlichkeit	ca. 5 mA
Max. Strom pro Ausgang	50 mA
Schutzart	IP 00
Umgebungstemperatur bei Betrieb	0 - + 60 °C
Umgebungstemperatur bei Lagerung	-10 - + 80 °C
Zulässige relative Luftfeuchtigkeit	max. 85 %
Abmessung der Platine	ca. 73 x 96 mm
Gewicht der Schaltung	ca. 68 g

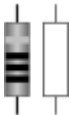
## 6. Den GBM-8 zusammenbauen

Diesen Abschnitt können Sie überspringen, wenn Sie einen Fertig-Baustein oder ein Fertig-Gerät erworben haben.

### Vorbereitung

Legen Sie die Bauteile sortiert vor sich auf den Arbeitsplatz. Die einzelnen elektronischen Bauteile haben folgende Besonderheiten, die Sie beachten müssen, um Fehler beim Zusammenbau zu vermeiden:

### Widerstände



Widerstände "bremsen" den Stromfluss. Ihre Einbaurichtung ist beliebig. Der Wert von Widerständen für kleine Leistungen wird durch Farbringe dargestellt. Jede Farbe steht dabei für eine andere Ziffer. Die in Klammern angegebene Ringfarbe gibt den Toleranzbereich an, der hier nicht von Bedeutung ist.

Wert	Farbring
1 k $\Omega$	braun - schwarz - rot (gold)
4,7 k $\Omega$	gelb - violett - rot (gold)

### Dioden



Dioden lassen den Strom nur in eine Richtung (Durchlassrichtung) passieren, die Spannung wird gleichzeitig um 0,3 bis 0,8 V reduziert. In der anderen Richtung (Sperrichtung) lassen sie keinen Strom durch, es sei denn, die Grenzspannung wird überschritten. Eine Überschreitung der Grenzspannung führt allerdings immer zur Zerstörung der Diode.

Die Bezeichnung der Dioden ist auf dem Körper aufgedruckt.

Dioden müssen in einer bestimmten Richtung eingebaut werden. Sie sind mit einem Ring gekennzeichnet, der - in Durchlassrichtung gesehen - zum Ende hin versetzt ist. Auf dem Bestückungsdruck ist dieses dargestellt.

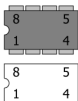
## Transistoren

Transistoren sind Stromverstärker, die schwache Signale in stärkere umwandeln. Sie haben drei Anschlüsse. Da sie gepolt sind, müssen sie in einer bestimmten Richtung eingebaut werden.



Die BC-Typen haben ein Gehäuse in Form eines Halbzylinders (SOT-Gehäuse). Der Querschnitt ist auf dem Bestückungsdruck dargestellt, die Einbaurichtung des Transistors ist damit festgelegt.

## Integrierte Schaltungen (ICs)



ICs erfüllen je nach Typ verschiedene Aufgaben. Sie sind gepolt und müssen daher in einer bestimmten Richtung eingebaut werden. Die verbreitetste Gehäuseform ist das sogenannte "DIL"-Gehäuse, aus dem seitlich 4, 6, 8, 14, 16, 18 oder mehr "Beinchen" (Pins) heraus ragen.

Die Einbaurichtung wird durch eine halbkreisförmige oder kreisförmige Markierung an der Schmalseite des Gehäuses gekennzeichnet, die auch auf dem Bestückungsdruck dargestellt ist.

ICs sind empfindlich gegen Beschädigungen beim Einlöten (Hitze, elektrostatische Aufladung). Daher werden an Stelle der ICs häufig Sockel eingelötet, in die die ICs später eingesteckt werden. Die Einbaurichtung der Sockel ist ebenfalls vorgegeben. Die Markierungen auf der Platine, dem Sockel und dem IC müssen nach dem Einbau übereinander liegen.

## Optokoppler

Optokoppler sind ICs, die ähnlich wie Lichtschranken funktionieren. Sie vereinigen in einem Gehäuse eine Leuchtdiode und einen Fototransistor. Ihre Aufgabe ist die Weitergabe von Informationen ohne galvanische Verbindung. Üblich sind Ausführungen im DIL-Gehäuse mit 4, 6 oder 8 Pins.

## Anreihklemmen

Anreihklemmen sind einlötbare Lüsterklemmen. Sie ermöglichen einen lötfreien, sicheren - und trotzdem jederzeit lösbaren - Anschluß der Anschlußkabel an die Schaltung. Wenn mehrere Anreihklemmen nebeneinander eingebaut werden sollen, müssen die Klemmen vor dem Einbau zusammengesteckt werden.

## Zusammenbau

### **Beachten Sie:**

Dioden, Transistoren, ICs und Optokoppler müssen entsprechend ihrer Polung eingebaut werden! Wenn Sie diese Bauteile falsch gepolt einlöten, kann das betreffende Bauteil bei Inbetriebnahme zerstört werden. Schlimmstenfalls kann sogar der gesamte Baustein beschädigt werden. In jedem Fall ist der Baustein ohne Funktion.

Beginnen Sie den Zusammenbau mit den Widerständen. Verlöten Sie zunächst die Bauteile von der Lötseite und trennen Sie die überstehenden Drahtenden mit einem Seitenschneider knapp über der Lötstelle ab.

Setzen Sie dann die vier Lötbrücken Br1 bis Br4. Benutzen Sie dafür die abgeschnittenen Drahtenden der Widerstände.

Löten Sie dann die Sockel für die ICs ein. Die Sockel müssen entsprechend der auf der Platine dargestellten Markierung eingebaut werden.

Setzen Sie den Zusammenbau mit den Transistoren, den Dioden und den Anreihklemmen fort. Stecken Sie die Anreihklemmen vor dem Einbau zusammen.

Zum Schluss stecken Sie die Optokoppler in die eingelöteten IC-Fassungen.

### **Beachten Sie:**

Berühren Sie die ICs nicht, bevor Sie sich z.B. durch einen Griff an einen Heizkörper "entladen" haben. Knicken Sie die "Beinchen" beim Einstecken in den Sockel nicht! Achten Sie darauf, dass die Markierungen auf der Platine, dem Sockel und dem IC in die gleiche Richtung zeigen.

## Eine Sichtprüfung durchführen

Führen Sie nach dem Zusammenbau eine Sichtprüfung durch und beseitigen Sie ggf. vorhandene Mängel:

- Entfernen Sie alle losen Teile wie Drahtreste oder Lötropfen aus dem Bauteil. Beseitigen Sie scharfe Kanten oder spitze Drahtenden.
- Prüfen Sie, ob dicht nebeneinander liegende Lötstellen unbeabsichtigt miteinander verbunden sind. Kurzschlussgefahr!
- Prüfen Sie, ob alle Teile richtig gepolt sind.

Wenn alle Mängel beseitigt sind, gehen Sie zum nächsten Punkt über.

## Einen Funktionstest durchführen

Es ist empfehlenswert, nach dem Zusammenbau des GBM-8 einen Funktionstest durchzuführen, bevor der Baustein in die Anlage eingebaut wird. Um einen Stromverbraucher in einem überwachten Gleisabschnitt zu simulieren, verwenden Sie einen Widerstand. Die Anzeige der Belegtmeldung erfolgt über eine kleine Hilfsschaltung, bestehend aus einer LED, einem Vorwiderstand 1K und einer Schutzdiode 1N4148. Die benötigten Bauteile sind im Lieferumfang des Bausatzes enthalten.

Beachten Sie den Anschlussplan Fig. 3 und die Tabelle in Abschnitt 7. Stellen Sie zunächst folgende Verbindungen her, um zu testen, ob der GBM-8 die Belegtmeldung für den Gleisabschnitt 1 korrekt erkennt und anzeigt:

1. Modellbahntrafo → Anschlüsse V1a, V1b und M
2. Hilfsschaltung → Anschlüsse A1 und V1a
3. Widerstand 1K → Anschlüsse G1 und V1a



### **Beachten Sie:**

Schließen Sie keinesfalls Glühlampen an die Ausgänge an, da diese in der Regel mehr als 50 mA Strom verbrauchen. Die Ausgänge, die für einen maximalen Strom von 50 mA ausgelegt sind, würden bei der Inbetriebnahme zerstört!

Nachdem Sie den Trafo mit der Stromversorgung verbunden haben, sollte die LED leuchten. Lösen Sie die Verbindung zwischen G1 und dem Widerstand, die LED sollte nun ausgehen.

Wiederholen Sie den Test für alle übrigen Gleisabschnitte. Achten Sie darauf, dass Sie jeweils die Anschlüsse für die Versorgungsspannung, das Gleis und den Ausgang anschließen, die einander zugeordnet sind (z.B. V3a, V3b, G5 und A5).

Wenn der Funktionstest für einen oder mehrere Ausgänge nicht erfolgreich ist, prüfen Sie, ob die Optokoppler und die Dioden richtig gepolt eingebaut sind. Beachten Sie auch die Hinweise in Abschnitt 8.



### Beachten Sie:

Wenn ein Bauteil heiß wird, trennen Sie **sofort** den Baustein von der Versorgungsspannung. Kurzschlussgefahr! Kontrollieren Sie den Aufbau.

## 7. Den GBM-8 anschließen

An den Anschlüssen des Bausteins sind Anreihklemmen angelötet, in die Sie die Anschlusskabel einstecken und festschrauben.

Jeder Anschluss für die Gleise ist intern mit einem Ausgang verbunden. Jeweils zwei Anschlüsse für die Gleise sind einem Anschluss für die Versorgungsspannung zugeordnet.

		Anschlüsse GBM-8		
Boosterabschnitt	Gleisabschnitt	Versorgungsspannung	Gleise	Ausgang
1	1	V1a und V1b	G1	A1
	2		G2	A2
2	3	V2a und V2b	G3	A3
	4		G4	A4
3	5	V3a und V3b	G5	A5
	6		G6	A6
4	7	V4a und V4b	G7	A7
	8		G8	A8

Beachten Sie die Anschlusspläne Fig. 4, 5 und 6.

### **Anschluss der Versorgungsspannung**

Verbinden Sie die Anschlüsse für die Versorgungsspannung des GBM-8 (V1a und V1b oder V2a und V2b usw.) mit den Gleisausgängen des Fahrtrafos (in analogen Anlagen) oder den Gleisausgängen des Boosters (in digitalen Anlagen). Die Polung ist nicht von Bedeutung.

Sie können je nach Bedarf die Anschlüsse für die Versorgungsspannung (V1, V2, V3, V4) parallel an die Gleisausgänge eines Boosters oder Trafos oder an bis zu vier unterschiedliche Trafos oder Booster anschließen.

### **Anschluss der Gleisabschnitte**

Die Belegtmeldung kann nur dann störungsfrei funktionieren, wenn bei jedem zu überwachenden Abschnitt jeweils an beiden Enden ein Leiter unterbrochen wird. Bei Mittelleitersgleisen unterbrechen Sie den Mittelleiter, bei 2-Leiter-Gleisen in digitalen eine der beiden Schienen und bei 2-Leiter-Gleisen in analogen Anlagen die "-"-Schiene. Beachten Sie, dass prinzipbedingt in analogen 2-Leiteranlagen (Gleichstromanlagen) nur Fahrzeuge erkannt werden, die aus einer bestimmten Richtung in den Gleisabschnitt einfahren.

Schließen Sie den unterbrochenen Leiter (also den Mittelleiter oder die unterbrochene Schiene) des zu überwachenden Gleisabschnittes an einen Gleisanschluss (z.B. G1) des GBM-8 an.

Stellen Sie eine Verbindung her zwischen dem Anschluss "a" für die Versorgungsspannung (also z.B. V1a) und dem nicht unterbrochenen Leiter der Gleise.

Achten Sie darauf, dass Sie die Anschlüsse für die Versorgungsspannung und die Gleise verwenden, die jeweils einander zugeordnet sind (z.B. V3a und V3b und G5 und G6).

### **Anschluss von LEDs**

Um die Belegtmeldung anzuzeigen (z.B. in analogen Anlagen), schließen Sie die Kathoden (-) von LEDs (mit Vorwiderständen, z.B.



1 k $\Omega$ ) an die Ausgänge des GBM-8 an. Verwenden Sie für die Stromversorgung der LEDs nicht den Fahrtrafo, sondern einen gesonderten Trafo, mit dem Sie z.B. andere Beleuchtungen versorgen.

Wenn Sie die LEDs an einen Wechselspannungstrafo anschließen, sollten Sie zusätzlich eine Schutzdiode (z.B. 1N400x, x=2...7) und einen Kondensator mit einem Wert zwischen 10 und 100  $\mu$ F und einer Spannungsfestigkeit von mind. 25 V entsprechend Fig. 5 anschließen.

 **Beachten Sie:**

Schließen Sie keinesfalls Glühlampen an die Ausgänge an, da diese in der Regel mehr als 50 mA Strom verbrauchen. Die Ausgänge, die für einen maximalen Strom von 50 mA ausgelegt sind, würden bei der Inbetriebnahme zerstört!

 **Beachten Sie:**

Betreiben Sie LEDs niemals ohne Vorwiderstand, die LEDs werden in diesem Fall sehr schnell zerstört! Ausserdem kann der entstehende Überstrom die Optokoppler auf dem Baustein beschädigen

### **Anschluss von digitalen Rückmeldern**


Sie können die Eingänge digitaler Rückmelder (z.B. s88-Rückmelder) direkt an die Ausgänge des GBM-8 anschließen. Verbinden Sie den Masseausgang des Rückmelders entsprechend Fig. 6 mit dem Anschluss M des GBM-8.

### **Überwachung von abgeschalteten Gleisabschnitten**

Gleisabschnitte, die im Betrieb abgeschaltet werden sollen (z.B. im Schattenbahnhof) können ebenfalls mit dem Gleisbesetzmelder überwacht werden. Dazu muss in die Zuleitung zu dem betreffenden Gleisabschnitt ein Widerstand mit einem Wert von 1k $\Omega$  so eingebaut werden, dass er im abgeschalteten Zustand den Schalter überbrückt (s. Fig. 4 Anschluss an G2).

## 8. Checkliste zur Fehlersuche

- Bauteile werden heiß und / oder fangen an zu qualmen.

 Trennen Sie den Baustein sofort von der Versorgungsspannung!

Mögliche Ursache: Ein oder mehrere Bauteile sind verkehrt eingelötet. → Wenn Sie den Baustein aus einem Bausatz aufgebaut haben, führen Sie eine Sichtprüfung durch (→ Abschnitt 6.) und beheben Sie ggf. die Mängel. Andernfalls senden Sie den Baustein zur Reparatur ein.

- Die angeschlossenen LEDs leuchten nicht.

Mögliche Ursache: Die Spannungsversorgung ist unterbrochen.

→ Überprüfen Sie den Anschluss des Bausteins an den Trafo.

Mögliche Ursache: Eine oder mehrere LEDs sind defekt.

→ Überprüfen Sie die LEDs, indem Sie sie direkt mit der Spannungsversorgung verbinden.

**Hotline:** Bei Problemen mit Ihrem Baustein hilft Ihnen unsere Technische Hotline (Adresse s. hintere Umschlagseite).

**Reparaturen:** Einen defekten Baustein können Sie uns zur Reparatur einschicken (Adresse s. hintere Umschlagseite). Im Garantiefall ist die Reparatur für Sie kostenlos. Bei Schäden, die nicht unter die Garantie fallen, berechnen wir für die Reparatur maximal die Differenz zwischen Fertig-Baustein und Bausatz laut unserer gültigen Preisliste. Wir behalten uns vor, die Reparatur eines Bausteins abzulehnen, wenn diese technisch oder wirtschaftlich nicht möglich ist.

Bitte schicken Sie uns Reparatureinsendungen **nicht** unfrei zu. Im Garantiefall ersetzen wir Ihnen die Versandkosten bis zur Höhe der Versandpauschale, die wir laut unserer gültigen Preisliste für die Lieferung des Produktes berechnen würden. Bei Reparaturen, die nicht unter die Garantie fallen, tragen Sie die Kosten für Hin- und Rücksendung.

## 9. CE und Garantie

### Konformitätserklärung (CE)

Das Produkt wurde entsprechend den harmonisierten europäischen Normen EN 55014-1 und EN 61000-6-3 entwickelt und geprüft. Das Produkt erfüllt die Forderungen der EG-Richtlinie 2004/108/EG über elektromagnetische Verträglichkeit und trägt hierfür die CE-Kennzeichnung. Um die elektromagnetische Verträglichkeit beim Betrieb aufrecht zu erhalten, beachten Sie die folgenden Vorsichtsmaßnahmen:

- Schließen Sie den Versorgungstransformator nur an eine fachgerecht installierte und abgesicherte Schukosteckdose an.
- Nehmen Sie keine Veränderungen an den Original-Bauteilen vor und befolgen Sie die Hinweise, Schalt- und Bestückungspläne in dieser Anleitung genau.
- Verwenden Sie bei Reparaturarbeiten nur Original-Ersatzteile.

### Garantiebedingungen

Auf dieses Produkt gewähren wir 2 Jahre Garantie. Die Garantie umfasst die kostenlose Behebung der Mängel, die nachweisbar auf von uns verwendetes, nicht einwandfreies Material oder auf Fabrikationsfehler zurückzuführen sind.

Da wir keinen Einfluss auf den richtigen und sachgemäßen Zusammenbau von Bausätzen haben, können wir bei Bausätzen nur die Gewähr der Vollständigkeit und einwandfreien Beschaffenheit der Bauteile übernehmen. Wir garantieren eine den Kennwerten entsprechende Funktion der Bauelemente in uneingebautem Zustand sowie die Einhaltung der technischen Daten der Schaltung bei entsprechend der Anleitung durchgeführtem Zusammen- bzw. Einbau, fachgerechter Verarbeitung und vorgeschriebener Inbetriebnahme und Betriebsweise.

Weitergehende Ansprüche sind ausgeschlossen. Wir übernehmen keine über die gesetzlichen Vorschriften deutschen Rechts hinausgehende

Haftung für Schäden oder Folgeschäden im Zusammenhang mit diesem Produkt. Wir behalten uns eine Reparatur, Nachbesserung, Ersatzlieferung oder Rückerstattung des Kaufpreises vor.

In folgenden Fällen erlischt der Garantieanspruch:

- wenn zum Löten ein ungeeigneter LötKolben, säurehaltiges Lötzinn, Lötfett, säurehaltiges Flussmittel oder ähnliches verwendet wurde,
- wenn der Bausatz unsachgemäß gelötet und aufgebaut wurde sowie bei Schäden durch Nichtbeachtung der Anleitung,
- bei Veränderung und Reparaturversuchen am Fertig-Baustein oder Fertig-Gerät,
- bei eigenmächtiger Abänderung der Schaltung,
- bei in der Konstruktion nicht vorgesehener, unsachgemäßer Auslagerung von Bauteilen und Freiverdrahtung von Bauteilen,
- bei Verwendung anderer, nicht zum Original-Bausatz gehörender oder fremdbezogener Bauteile,
- bei Zerstörung von Leiterbahnen oder Lötäugen,
- bei falscher Bestückung oder Falschpolung der Baugruppe / Bauteile und den sich daraus ergebenden Folgeschäden,
- bei Schäden durch Überlastung des Geräts,
- bei Anschluss an eine falsche Spannung oder Stromart,
- bei Schäden durch Eingriffe fremder Personen,
- bei Fehlbedienung oder Schäden durch fahrlässige Behandlung oder Missbrauch,
- bei Schäden durch Berührung von Bauteilen vor der elektrostatischen Entladung der Hände.

### **Die Sternchen \*\***

\*\* Produkte aus dem Lieferprogramm der Tams Elektronik GmbH

## Stückliste - Parts list - Nomenclature - Stuklijst

Widerstände Resistors Résistances Weerstanden	R9, R10, R11, R12, R13, R14, R15, R16	1 k $\Omega$
	R1, R2, R3, R4, R5, R6, R7, R8	4,7 k $\Omega$
Dioden - Diodes	D1, D2, D3, D4, D5, D6, D7, D8, D9, D10, D11, D12, D13, D14, D15, D16	1N540x
Transistoren - Transistors	T1, T2, T3, T4, T5, T6, T7, T8	BC547B
ICs   ICs   CI 's   ICs	OK1, OK2, OK3, OK4	PC827
IC-Sockel   IC-socket Soquet IC   IC-voetje	OK1, OK2, OK3, OK4	8-pol.
Anreihklemmen   Terminal strips Borniers   Printkroonstenen	X1, X2, X3	3x3-pol.
Doppel-Anreihklemmen Double terminal strips Borniers double Dubbele printkroonstenen	X4	8-pol.
Hilfsschaltung für Funktionstest Auxiliary circuit for functional test Montage pour test de fonctionnement Hulpschakeling voor functietest	Widerstände Resistors Résistances Weerstanden	2 x 1 k $\Omega$
	LED - DEL	
	Diode - Diode	1N4148

Fig. 1: Bestückungsplan | PCB layout  
Plan d'implantation | Printplan

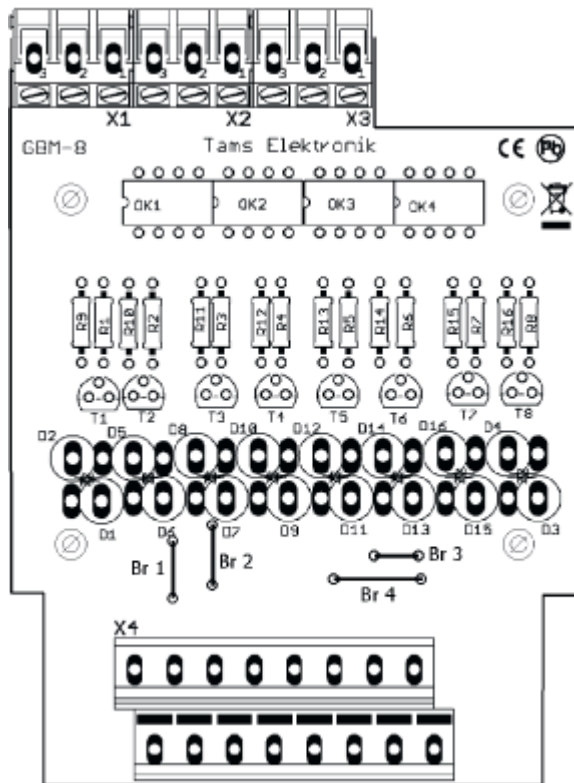


Fig. 2: Schaltplan | Circuit Diagram | Schéma de principe | Schakelschema

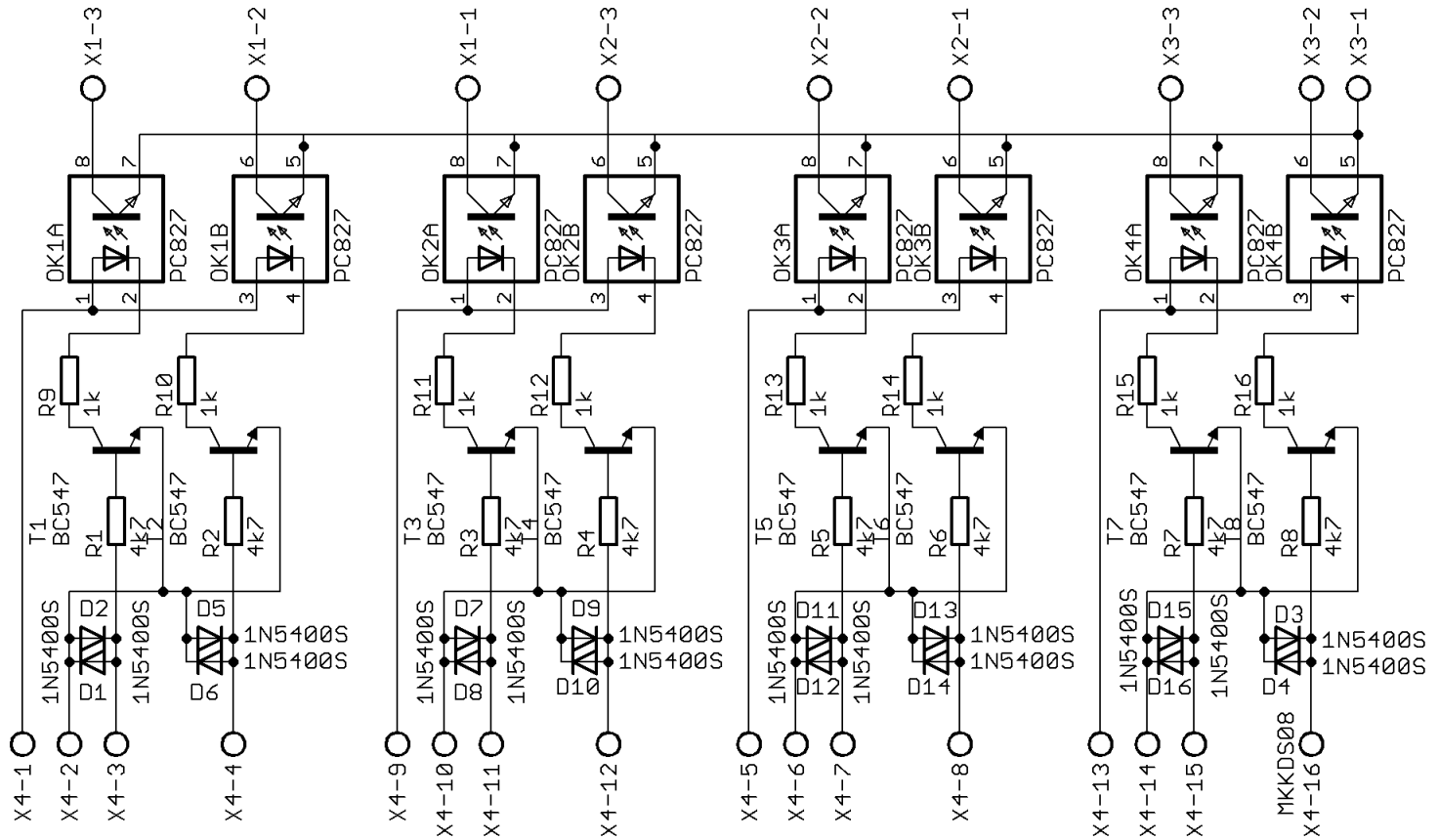


Fig. 3: Anschlussplan 1 | Connection Diagram 1  
Plan de connexion 1 | Aansluitplan 1

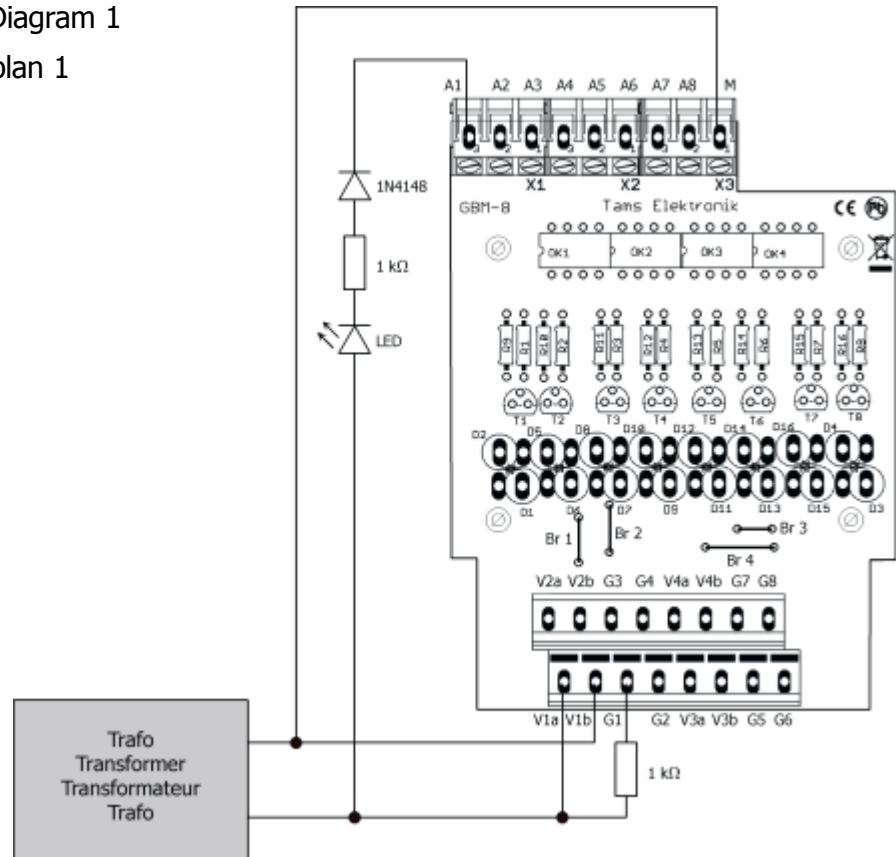




Fig. 4: Anschlussplan 2 | Connection Diagram 2  
Plan de connexion 2 | Aansluitplan 2

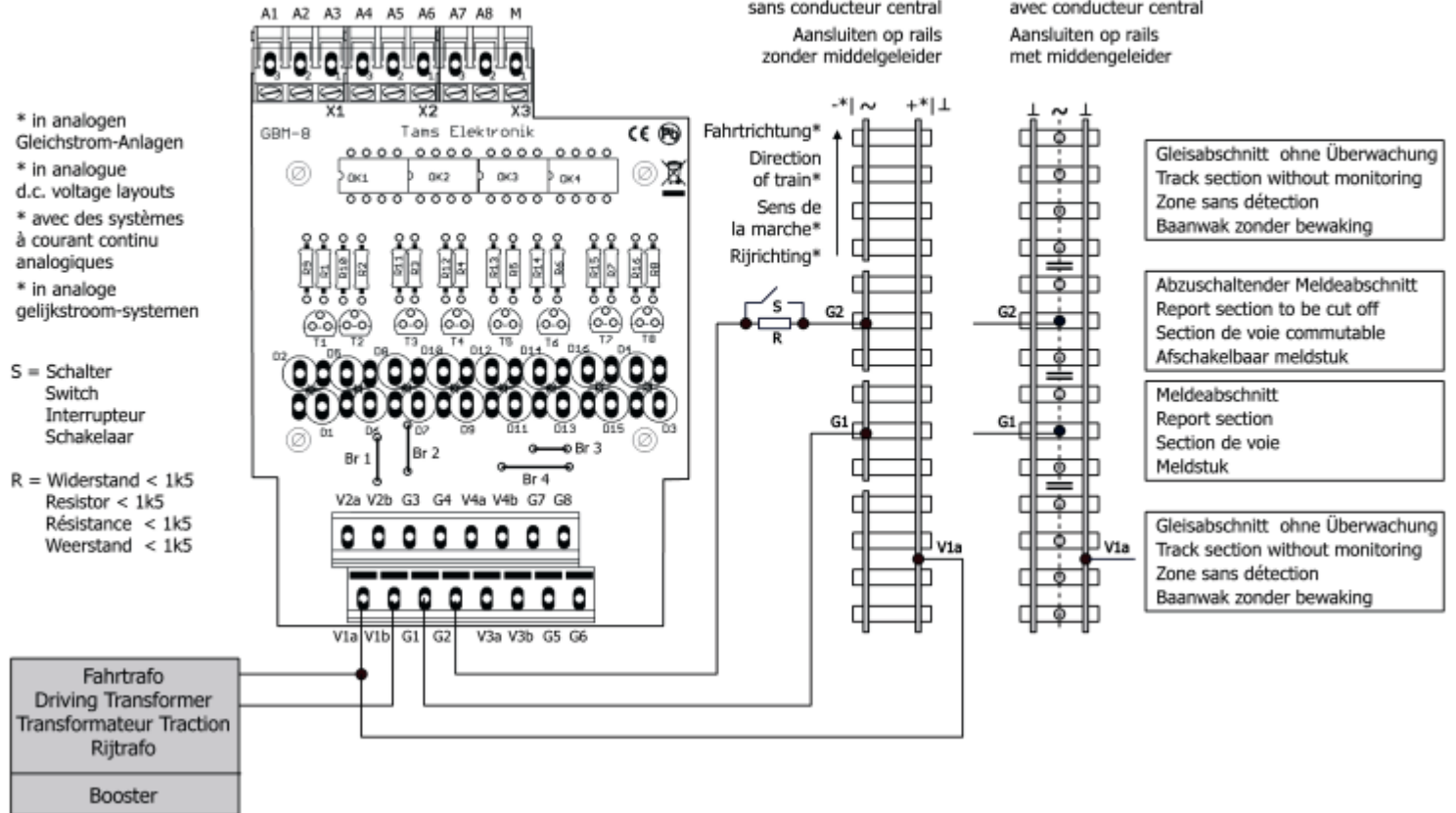


Fig. 5: Anschlussplan 3 | Connection Diagram 3  
Plan de connexion 3 | Aansluitplan 3

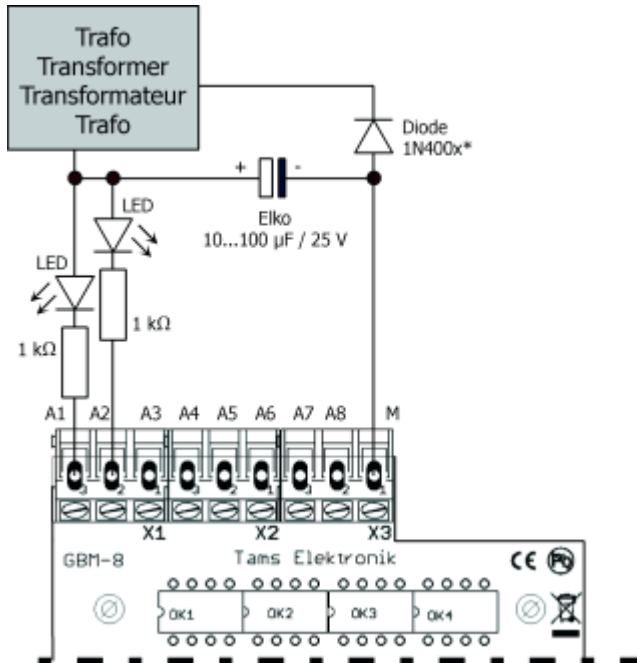
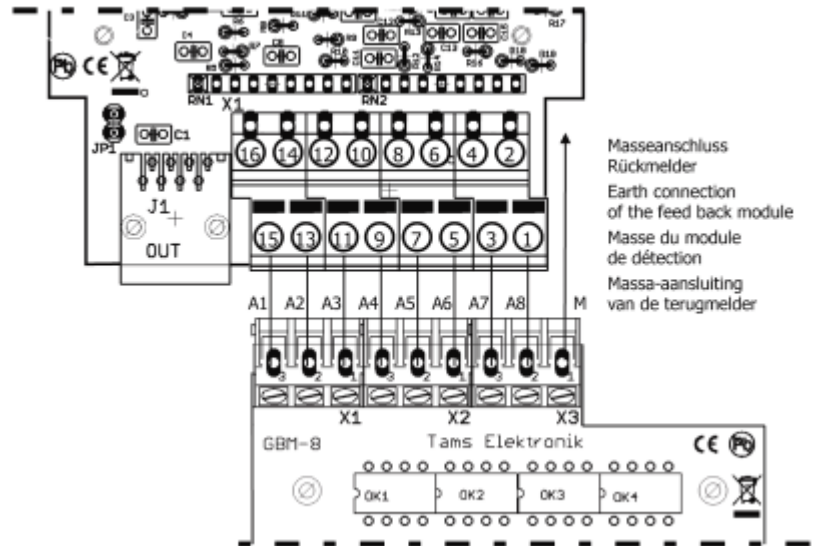


Fig. 6: Anschlussplan 4 | Connection Diagram 4  
Plan de connexion 4 | Aansluitplan 4



Aktuelle Informationen und Tipps:

Information and tips:

Informations et conseils:

Actuele informatie en tips:

<http://www.tams-online.de>

Garantie und Service:

Warranty and service:

Garantie et service:

Garantie en service:

**Tams Elektronik GmbH**

Rupsteinstraße 10

D-30625 Hannover

fon: +49 (0)511 / 55 60 60

fax: +49 (0)511 / 55 61 61

e-mail: [modellbahn@tams-online.de](mailto:modellbahn@tams-online.de)



DE 37847206

