



Not-Halt / und Schutztürwächter

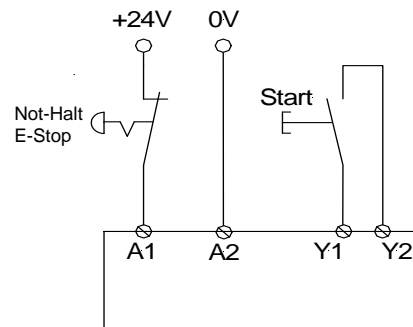
Druck 10.03.2016

➔ GERÄT	SAFE 5 / SAFE 5.1
➔ ANWENDUNGEN	Not-Halt-Sicherheitsrelais und Schutztürwächter
➔ ZULASSUNGEN	CE, TÜV, UL, C-UL
➔ KONTAKTE	2 Schließer
➔ BESONDERHEITEN	Optische Schaltzustandsanzeige und Netzkontrolle durch LED Mit (SAFE 5) und ohne (SAFE 5.1) Überwachung der START-
➔ LED	Netz, Kanal 1 und Kanal 2
➔ BETRIEBSSPANNUNGEN	24 V AC / DC (elektronische Sicherung)
➔ LEISTUNGS-AUFNAHME	ca. 1,6 VA / 1,6 W
➔ ANZUGS-VERZÖGERUNG /	<50 ms / <80 ms (AC), <50 ms (DC)
➔ KONTAKT-BELASTBARKEIT max.	6 A, 250 V AC, 24 V DC
➔ KONTAKT-BELASTBARKEIT min. bei 24 V DC (*)	6 mA
➔ GLEICHZEITIGKEITS-ÜBERWACHUNG	
➔ UMGEBUNGSTEMPERATUR	-25°C bis + 55°C
➔ SCHALTLEISTUNG	1500 VA (ohmsche Last)
➔ KONTAKTABSICHERUNG	6,3 A flink oder 4 A träge

➔ WIRKUNGSWEISE
(*) Alle Geräte mit einem min. Strom von 100 mA können auch in der Sondervariante Hartvergoldung mit einem min. Strom von 4 mA bestellt werden.
Bitte sprechen Sie uns an!

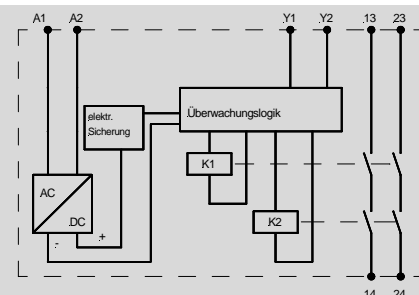
Für das Betreiben des Gerätes muss eine Versorgungsspannung über den Not-Halt-Schalter an die Klemmen A1 und A2 angelegt werden. Die LED 'Power' leuchtet bei geschlossenem Not-Halt-Schalter. Zum Start des Gerätes muss die Klemme Y2 mit Y1 über einen Schließerkontakt überbrückt werden. Die Funktion wird bei der Überbrückung der Klemmen Y2 und Y1 gestartet. Danach sind die Kontakte 13-14, 23-24 geschlossen. Die LEDs 'Kanal 1' und 'Kanal 2' leuchten. In Reihe zu dem START-Taster kann die Schaltung eines externen Schützes überwacht werden.

Sondervarianten mit abnehmbaren Schraub- oder Federkraftklemmen ...
Fragen Sie bitte im Stammhaus nach!



➔ ANSCHLUSSPLAN

➔ FUNKTIONSSCHALT-BILD



➔ ZERTIFIZIERUNG: geprüft nach Kenndaten
(Angaben zu SIL, PL, Kat., sind beschaltungsabhängig, angegeben werden die max. erreichbaren Werte)

EN ISO 13849-1: PLe, Kat. 3 (**siehe Produktnavigator Seite 4)
MTTFd: 71 Jahre / hoch, DC: 90% / mittel,
CCF: erfüllt