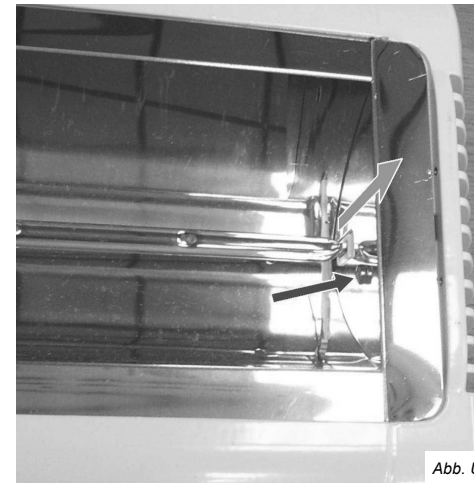
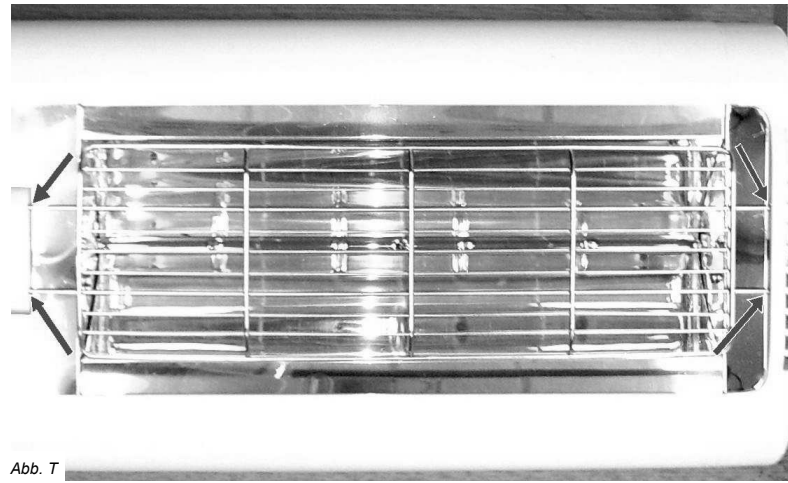


TANSUN QUARTZHEAT

Bedienungs- und Montageanleitung

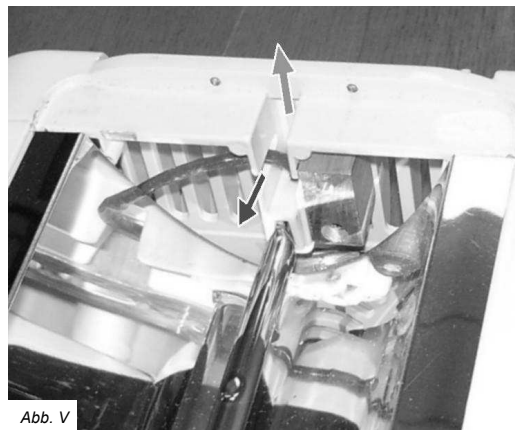
Sorrento IP Single

MODELLE FÜR EUROPA:
SOR 210IP & SOR 210IP EU,
SOR 215IP & SOR 215IP EU,
SOR 220IP & SOR 220IP EU.



7. Die Schraube (Abb. U) vom Seitenreflektor entfernen und ihn nach oben vom Heizgerät abziehen. Den anderen Seitenreflektor auf der gegenüberliegenden Seite genauso entfernen.

8. Die Lampendrähte aus den Seitenschlitzen ziehen und die Lampe komplett herausnehmen (Abb. V). Dabei vorsichtig an den Drähten ziehen, damit sie hinter dem Reflektor hervorkommen.



9. Die Heizlampe kann jetzt, wie in Abb. X dargestellt, aus dem Heizgerät genommen werden.

10. Die neue Heizlampe in umgekehrter Reihenfolge montieren, wobei darauf zu achten ist, dass keine Drähte eingeklemmt und alle Schrauben fest angezogen sind.

Die folgenden Informationen gelten nur für EU-Staaten:

Dieses Symbol weist darauf hin, dass dieses Produkt nicht in den Haushaltsmüll gehört. Mit der vorschriftsmäßigen Entsorgung dieses Produkts helfen Sie, potentiell negative Auswirkungen auf die Umwelt und die menschliche Gesundheit zu vermeiden, die sonst bei nicht sachgerechter Abfallbehandlung dieses Produkts entstehen können. Für weitere Informationen zur Entsorgung dieses Produkts wenden Sie sich bitte an Ihre Stadt/ Gemeinde, Ihren Hausmüllentsorgungsservice oder an das Geschäft, wo Sie das Produkt gekauft haben.



TANSUN LIMITED

Spectrum House, Unit 1, Ridgacre Road, West Bromwich,
West Midlands, B71 1BW, England.

Fon: +44 (0)121 580 6200 - Fax: +44 (0)121 580 6222

E-mail: quartzinfo@tansun.com - Webseite: www.tansun.com

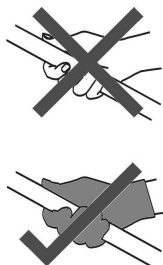
Einleitung

Das Heizgerät Sorrento IP generiert Strahlungswärme wie die Sonne und wärmt Menschen und Gegenstände direkt, ohne die dazwischenliegende Luft aufzuheizen. Es wird an einer verstellbaren Halterung montiert, um die Wärme dorthin zu lenken, wo sie gebraucht wird. Mit dem ansprechenden Design und der Leichtbauweise ist es unaufdringlich und doch effektiv. Das Heizgerät Sorrento IP ist für die Nutzung in Innenräumen und im Freien bestimmt und somit wetterfest.

Lesen Sie vor dem Einsatz des Gerätes die vorliegende Anleitung bitte sorgfältig durch. Die Sicherheit des Heizgerätes ist nur durch sachgemäßen Einsatz in Übereinstimmung mit dieser Anleitung gewährleistet. Wir empfehlen deshalb, diese Anleitung zum späteren Nachschlagen aufzubewahren.

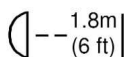
Vorsicht

- Vor dem Einsatz des Gerätes:
 - Überprüfen, dass die auf dem Typenschild angegebene Spannung mit der Netzspannung übereinstimmt.
 - Sicherstellen, dass das Heizgerät fest und sicher am endgültigen Montageort befestigt ist.
- Das Heizgerät nicht direkt unter einer Steckdose montieren.
- Vor der Montage, einer Reinigung und/oder einem Heizlampenwechsel den Netzstecker aus der Steckdose ziehen (oder den Palschalter ausschalten) und immer sicherstellen, dass die Heizlampe abgekühlt ist.
- Die Halogenheizlampe nicht mit bloßen Händen anfassen. Falls sie versehentlich angefasst wurde, können Fingerabdrücke mit einem weichen Tuch und Methylspiritus oder Alkohol abgewischt werden, anderenfalls brennen sich die Fingerabdrücke in die Quarzschicht ein, was zum vorzeitigen Ausfall der Heizlampe führt.
- Kein Verlängerungskabel mit diesem Produkt verwenden.
- Das Netzkabel vom Heizkörper fernhalten, da er im Betrieb heiß wird.
- Das Heizgerät während des Betriebs nicht abdecken oder anderweitig versperren.
- Dieses Gerät darf nicht von Personen (einschließlich Kindern) mit eingeschränkten physischen, sensorischen oder geistigen Fähigkeiten oder mangelnder Erfahrung und Kenntnissen benutzt werden, es sei denn, das eine für die Sicherheit verantwortliche Person anwesend ist. Kinder sollten beaufsichtigt werden, um sicherzustellen, dass Sie mit dem Gerät nicht spielen.
- Keine Gegenstände durch Schlitze oder Öffnungen im Heizgerät stecken.
- Das Heizgerät nicht ohne Schutzgitter betreiben.
- Bei der Montage den Mindestabstand zum Fussboden nicht unterschreiten.
- Verwenden Sie die Heizung nicht im Bad.
- Achtung – dieses Gerät muss an eine geerdete Stromversorgung angeschlossen sein!**



Brandgefahr

Brennbare Materialien, wie z. B. Möbel, Papier, Kleidungsstücke und Vorhänge, mindestens 1,8 m von der Vorderseite und auch von den Seiten und der Rückseite fernhalten. Beim Einsatz des Gerätes im Freien empfehlen wir eine wasserdichte Steckdose oder eine Steckdose in einem Innenraum zu verwenden.



Technische Daten - Tabelle 1. Heizgeräte für Europa

Modell x Anzahl Geräte	Spannung (V)	Lampen x Leistung (kW)	Ges.- leistung (kW)	Strom (A) pro Lampe	Ges.- strom (A)	Min. Höhe vom Boden (m)	Min. Abstand von Decke (m)	Min. Abstand von Seitenwand (m)	Abmessungen (einschl. Halterung u. Stangen max. Position) B x H x T (mm)	Gewicht (kg)	Spritz- wasser- Schutz (IP)
SOR 210IP x 1	230	1 x 1,0	1,0	4,3	4,3	2,0	0,3	1,0	430 x 228 x 323	3,4	IP24
SOR 215IP x 1	230	1 x 1,5	1,5	6,5	6,5	2,0	0,3	1,0	430 x 228 x 323	3,4	IP24
SOR 220IP x 1	230	1 x 2,0	2,0	8,7	8,7	2,5	0,3	1,0	430 x 228 x 323	3,4	IP24
SOR 210IP x 2	230	2 x 1,0	2,0	4,3	8,7	2,5	0,5	1,0	430 x 460 x 402	6,8	IP24
SOR 215IP x 2	230	2 x 1,5	3,0	6,5	13,0	3,0	0,5	1,0	430 x 460 x 402	6,8	IP24
SOR 220IP x 2	230	2 x 2,0	4,0	8,7	17,4	3,5	0,5	1,0	430 x 460 x 402	6,8	IP24
SOR 210IP x 3	230	3 x 1,0	3,0	4,3	13,0	3,0	0,5	1,0	430 x 693 x 402	10,2	IP24
SOR 215IP x 3	230	3 x 1,5	4,5	6,5	19,6	3,5	0,5	1,0	430 x 693 x 402	10,2	IP24
SOR 220IP x 3	230	3 x 2,0	6,0	8,7	26,1	4,5	0,5	1,0	430 x 693 x 402	10,2	IP24

Leitungsschutzschalter (MCB) Typ 3 verwenden.

Kombinationen

Das Heizgerät Sorrento IP ist ein Einlampengerät – es besitzt eine Heizlampe. Es kann als einzelnes Gerät oder an ein oder zwei weitere Einzelgeräte gekoppelt installiert werden. Mithilfe der mitgelieferten Koppelstangen können die Heizgeräte miteinander verbunden werden, um die Größe und die Wärmeleistung der Installation zu erhöhen. Maximal können drei Einzelgeräte miteinander verbunden werden (lange Verbindungsstück Bars erforderlich). Wie dies geschieht, wird im Abschnitt ‚Zusammenbau‘ erläutert.

Elektrischer Anschluss – Alle Kombinationen

- Achtung – dieses Gerät muss an eine geerdete Stromversorgung angeschlossen werden.
- Da die verkabelten Modelle (210 EU, 215 EU und 220 EU) bereits mit festinstalliertem 5,0 m Netzkabel und vergossenem Netzstecker geliefert werden, braucht der Anschlusskasten für einen normalen elektrischen Anschluss dieser Modelle nicht entfernt zu werden.
- Alle nicht verkabelten Modelle (210, 215 und 220) müssen von einem qualifizierten Elektriker gemäß untenstehender Anleitung elektrisch angeschlossen werden.
- Alle elektrischen Anschlüsse müssen gemäß den geltenden IEE-Sicherheitsvorschriften oder deren Entsprechung ausgeführt werden.
- Wir empfehlen ggf. die Verwendung eines FI-Schutzschalters.
- Bei eigener Verkabelung muss ein großer zweipoliger Schalter mit einer 3,0 mm Kontakttrennung verwendet werden.
- Ein beschädigtes Netzkabel darf nur vom Hersteller, dessen Kundendienst oder von einer ähnlich qualifizierten Person erneuert werden, damit jegliche Gefahr ausgeschlossen wird.

Wartung

Bei einem Defekt des Heizgerätes, für Ersatzteile oder bei Anfragen bitte immer zuerst an den Hersteller wenden.

- Vor Beginn von Wartungsarbeiten, einschließlich Reinigung, das Gerät grundsätzlich von der Stromversorgung trennen.
- Um eine optimale Heizwirkung sicherzustellen, empfehlen wir bei stärkeren Staub- und Schmutzablagerungen auf dem Reflektor, das Schutzgitter zu entfernen und mit einem nicht fasernden Tuch zu reinigen.

Ersatzheizlampe

Es ist äußerst wichtig, dass die Ersatzheizlampe genau dieselbe sein muss wie die ursprünglich gelieferte. Wenn nicht dieselbe eingebaut wird, kann das Heizgerät beschädigt und insbesondere bei der Freiluftnutzung zu einer Gefahrenquelle werden.

Bitte unter Angabe der Modellnummer des entsprechenden Heizgerätes an Tansun Limited wenden, um eine neue Heizlampe zu kaufen.

Umgang mit der Ersatzheizlampe

Die neue Heizlampe darf nicht mit bloßen Händen angefasst werden. Fingerabdrücke mit einem weichen Tuch und Methylspiritus oder Alkohol abwischen. Die Fingerabdrücke brennen sich in die Quarzoberfläche ein, was zum vorzeitigen Ausfall der Heizlampe führt.

Auswechseln der Heizlampe

Sollten Unklarheiten bezüglich der unten aufgeführten Vorgehensweise auftreten, fordern Sie bitte bei uns eine technische Beratung an. Vor dem Auswechseln der Heizlampe muss die Netzstromversorgung getrennt sein. Die folgenden Schritte sind unter Berücksichtigung der geltenden IEE-Vorschriften durchzuführen. Falls sie mit der Installation derartiger Geräte nicht vertraut sind, beauftragen Sie bitte einen qualifizierten Elektriker mit der Installation.

- Sicherstellen, dass das Heizgerät und die Heizlampe abgekühlt sind und die Stromversorgung durch Ziehen der Stecker aus den Steckdosen getrennt ist – auch wenn nur eine Heizlampe ausgewechselt wird sind beide Netzstecker zu ziehen.
- Die Schrauben des Anschlusskastens der zu wechselnden Heizlampe entfernen und den Deckel abnehmen - siehe Abb. P.



Abb. P

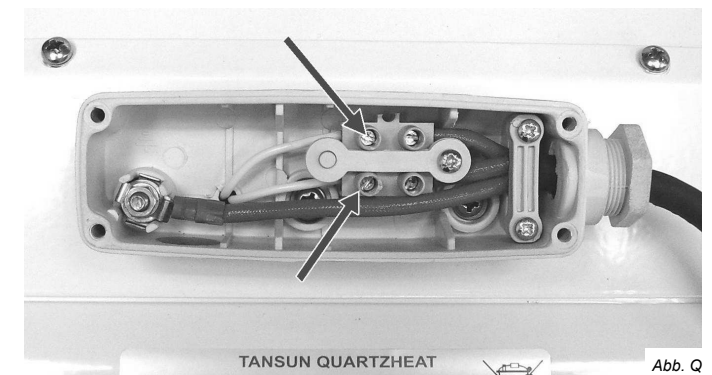


Abb. Q

3. Die Heizlampe von der Klemmleiste trennen, indem die in Abb. Q gekennzeichneten Schrauben gelöst und die weißen Lampendrähte von der Klemmleiste entfernt werden.

4. An der Rückseite des Heizgerätes das Halteblech des Anschlusskastens entfernen, indem die beiden Befestigungsschrauben gelöst werden (siehe Abb. R).

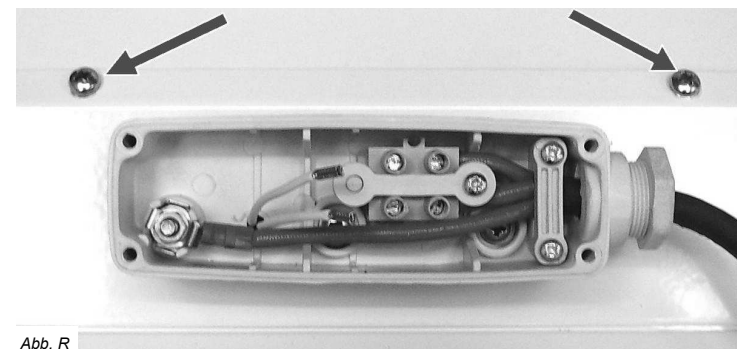


Abb. R



Abb. S

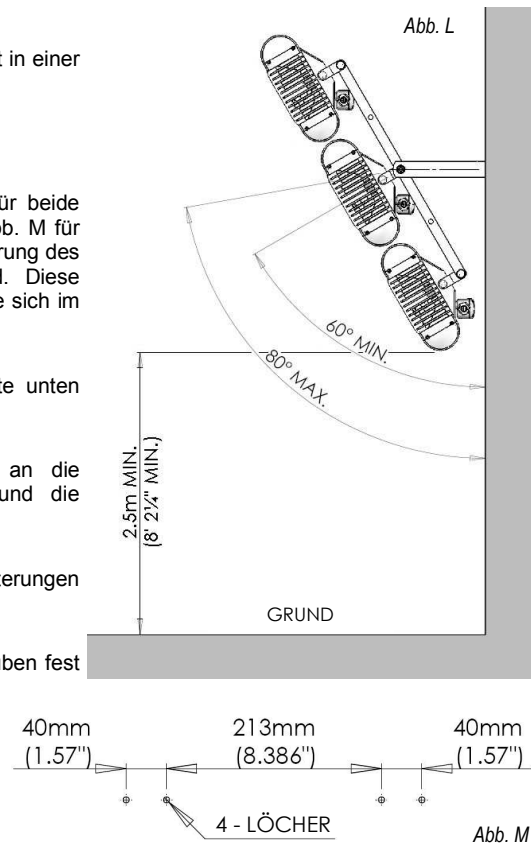
5. Die Lampendrähte, wie in Abb. S dargestellt, nacheinander durch das Blech ziehen.

6. Vorne am Heizgerät das Schutzgitter der defekten Heizlampe entfernen, indem es vorsichtig vom Heizgerät abgezogen wird und es sich an beiden Seiten aus den Arretierlöchern ausklinkt (Abb. T).

- Bei der Montage darauf achten, dass der Mindestsicherheitsabstand zwischen Heizkörper und brennbaren Oberflächen und Gegenständen eingehalten wird.
- Die empfohlenen Mindestabstände bitte der Tabelle 1 entnehmen. Das Heizgerät nicht in einer Raumecke installieren!
- Außerhalb der Reichweite von Kindern anbringen.

- Die L-förmigen Wandhalterungen sicher an die Montageoberfläche montieren, wofür beide Befestigungslöcher des kurzen Schenkels der Halterungen zu nutzen sind (siehe Abb. M für die Mittenabstände der Montagelöcher). Siehe Tabelle 1 für die empfohlene Positionierung des Heizgerätes. Bitte beachten, dass keine Wandbefestigungsteile mitgeliefert sind. Diese müssen so gewählt werden, dass Sie das Gewicht der Installation tragen. Lassen Sie sich im Zweifelsfall von einem Fachmann beraten!
- Die Heizgeräteeinheit so montieren, dass sich die Anschlusskästen der Heizgeräte unten befinden.
- Die Heizgeräteeinheit über die Schraubengewinde des mittleren Heizgerätes an die Halterungen montieren. Vorab eine Fächerscheibe auf die Gewinde setzen und die Wandhalterungen so spreizen, dass die Gewinde in Montageposition passen.
- Eine Scheibe und Mutter auf das Gewinde an der Außenseite der Wandhalterungen montieren – an beiden Seiten.
- Wenn das Heizgerät im gewünschten Winkel angebracht ist, die Muttern und Schrauben fest anziehen.
- Das Netzkabel so sichern, dass es nicht am Heizkörper anliegt oder die Lüftungsschlitze blockiert.

Zum Justieren der Winkelposition das Heizgerät immer vorher von der Stromversorgung trennen.

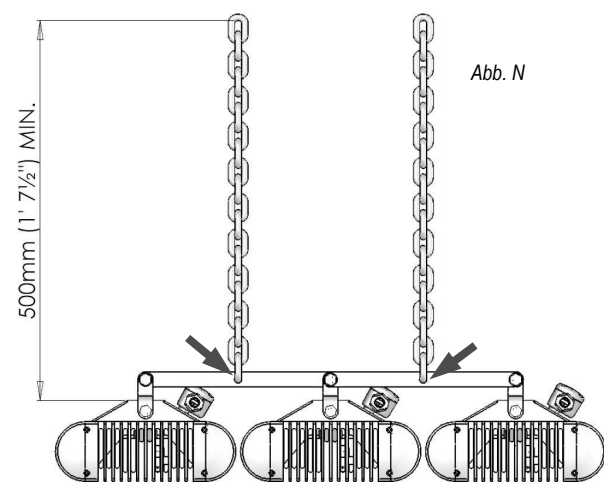


Deckenaufhängung – Drei Einzelgeräte gekoppelt

- Drei gekoppelte Heizgeräte Sorrento IP können mit Ketten an eine Decke gehängt werden.
- Immer dafür Sorge tragen, dass das Heizgerät abgekühlt ist, bevor es neu ausgerichtet/bewegt wird. Niemals versuchen, das Heizgerät im eingeschalteten Zustand zu bewegen!
- Bei der Montage darauf achten, dass der Mindestsicherheitsabstand zwischen Heizkörper und brennbaren Oberflächen und Gegenständen eingehalten wird.
- Die empfohlene Positionierung bezüglich der Mindestabstände bitte der Tabelle 1 entnehmen. Das Heizgerät nicht in einer Raumecke installieren!
- Außerhalb der Reichweite von Kindern anbringen.

- Siehe Tabelle 1 für die empfohlene Positionierung des Heizgerätes. Bei der Deckenaufhängung sind vier Ketten mit gleicher Länge und Gliederstärke erforderlich, außerdem Befestigungselemente, die mehr als das Heizgerätegewicht halten können. Lassen Sie sich im Zweifelsfall von einem Fachmann beraten!
- Die Heizgeräteeinheit an die Ketten mithilfe der Bohrung in der Mitte der Verbindungsstange montieren (siehe Abb. N) und sicherstellen, dass das Heizgerät im hängenden Zustand direkt nach unten gerichtet ist.
- Das Netzkabel so sichern, dass es nicht am Heizkörper anliegt oder die Lüftungsschlitze blockiert.

Zum Justieren der Position das Heizgerät immer vorher von der Stromversorgung trennen.



- Bitte den Mindestsicherheitsabstand zwischen Heizkörper und brennbaren Oberflächen einhalten.
- Wenn sich der elektrische Anschluss im Freien befindet, empfehlen wir für den Anschluss eine wasserdichte Steckdose. Andernfalls sollte der Stecker an eine Innenraumsteckdose angeschlossen werden.
- Wenden Sie sich im Zweifelsfall an einen entsprechend qualifizierten Elektriker.

- Den Deckel vom Anschlusskasten an der Rückseite des Heizgerätes abschrauben und das Netzkabel durch die Zugentlastungsbuchse führen und darauf achten, dass sich die Gummidichtung am Kabel befindet.

- Mindestens ein 1,0 mm² H05RN-F Netzkabel mit 2 Adern und 1 Erdungsleiter sowie mit Ummantelung aus Silikon-Glasfasergeflecht (250°C) verwenden. Die Adern Phase und Neutral müssen an die Klemmleiste angeschlossen werden. Siehe Abb. 1.

- Der grün/gelbe Draht muss unter Verwendung eines geeigneten Kabelschuhs an die mit dem Erdungssymbol gekennzeichnete Klemme angeschlossen werden. Das Kabel nach dem Anschluss mit der Kabelschelle sichern.

- Die Überwurfmutter der Kabelverschraubung so festziehen, dass die Gummidichtung das Kabel fest greift (Abb. 2).

- Zur Vermeidung von Wassereintritt den Anschlusskastendeckel wieder sicher befestigen, indem die vier Schrauben von Hand gleichmäßig fest angezogen werden.

Montage - Einzelgerät

- Das Heizgerät Sorrento IP kann horizontal oder vertikal an einer Wand oder mit Ketten (nicht mitgeliefert) an der Decke hängend angebracht werden.
- Bei der horizontalen Wandmontage des Heizgerätes Sorrento IP darf der Winkel nicht mehr als 90° und nicht weniger als 30° getragen (siehe Abb. A).
- Bei der vertikalen Montage des Heizgerätes Sorrento IP ist für eine abgewinkelte Montageoberfläche zu sorgen, damit das Heizgerät nach unten geneigt ist (siehe Abb. C). Das Heizgerät in einem Winkel von maximal 45° und mindestens 30° zur Horizontalen anbringen. Das Heizgerät so positionieren, dass das Netzkabel nach unten gerichtet aus dem Anschlusskasten austritt.

- Bei der Deckenaufhängung des Heizgerätes Sorrento IP ist der Mindestabstand zur Decke, wie in Abb. B dargestellt, einzuhalten.

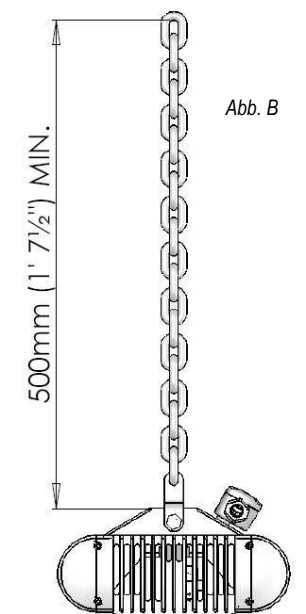
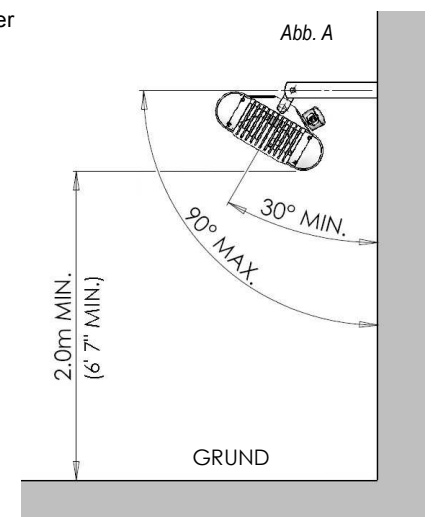
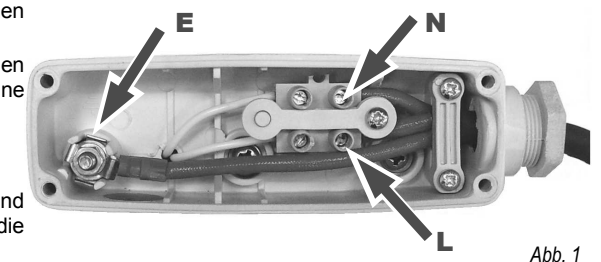
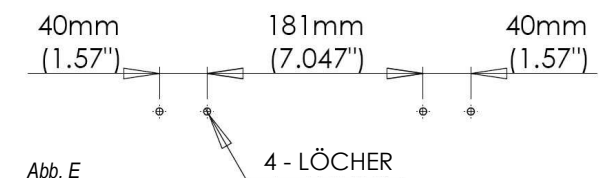
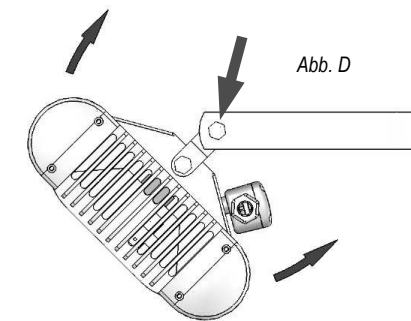
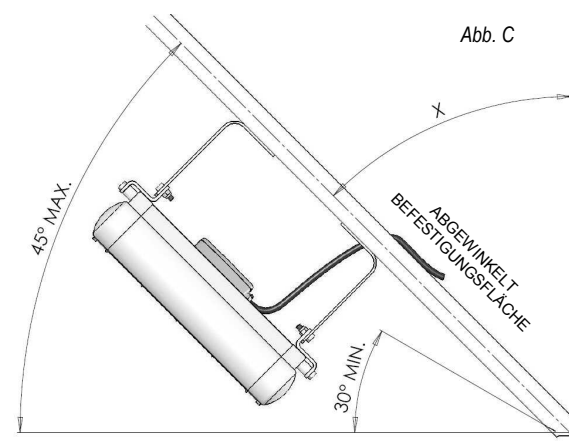
- Immer dafür Sorge tragen, dass das Heizgerät abgekühlt ist, bevor es neu ausgerichtet/bewegt wird. Niemals versuchen, das Heizgerät im eingeschalteten Zustand zu bewegen!

- Bei der Montage darauf achten, dass der Mindestsicherheitsabstand zwischen Heizkörper und brennbaren Oberflächen und Gegenständen eingehalten wird.

- Die empfohlenen Mindestabstände bitte der Tabelle 1 entnehmen. Das Heizgerät nicht in einer Raumecke installieren!

- Außerhalb der Reichweite von Kindern anbringen.

- Bei der Wandmontage die L-förmigen Wandhalterungen sicher an die Montageoberfläche montieren, wofür beide Befestigungslöcher des kurzen Schenkels der Halterungen zu nutzen sind (siehe Abb. E für die Mittenabstände der Montagelöcher). Siehe Tabelle 1 für die empfohlene Positionierung des Heizgerätes. Bitte beachten, dass keine Wandbefestigungsteile mitgeliefert sind. Diese müssen so gewählt werden, dass sie das Gewicht der Installation tragen. Lassen Sie sich im Zweifelsfall von einem Fachmann beraten! Bei einer Deckenaufhängung sind zwei Ketten mit gleicher Länge und Gliederstärke erforderlich, außerdem Befestigungselemente, die mehr als das Heizgerätegewicht halten können. Lassen Sie sich im Zweifelsfall von einem Fachmann beraten!



- Bei der Wandmontage muss das Heizgerät so angebracht werden, dass sich der Anschlusskasten des Heizgerätes unten befindet.
- Bei der Wandmontage die erforderliche Winkelstellung durch Festziehen der Arretierschrauben an der Halterung an der Rückseite des Heizgerätes fixieren (siehe Abb. D). Bei der Deckenaufhängung muss das Heizgerät direkt nach unten gerichtet sein. Sicherstellen, dass die Fächerscheibe zwischen den Flächen der Wand- und Heizgerätehalterung mit montiert wird.
- Das Netzkabel so sichern, dass es nicht am Heizkörper anliegt oder die Lüftungsschlitze blockiert.

Zum Justieren der Winkelstellung das Heizgerät immer vorher von der Stromversorgung trennen.

Montage - Single-Einheit mit Optional Schwenkhalterung

- Bei Wandmontage, schnell und sicher mit dem L-förmigen Wandhalterung an der Montagefläche mit den beiden Bohrungen in der kurzen Teil der Halterung mit 2 Schrauben befestigen. Siehe Tabelle 1 für die empfohlene Positionierung des Heizgerätes. Bitte beachten Sie: Wandbefestigungsmaterial wird nicht mitgeliefert. Sie sollte so gewählt, dass das Gewicht (siehe Anlage) gehalten wird. Im Zweifelsfall einen Fachmann zu Rate ziehen.
- Die Heizung kann an der Wandhalterung fixiert und sicher mit dem Schrauben und Muttern festgestellt werden wie in Abb. F.
- Die Heizung sollte mit dem Klemmenkasten an der Unterseite des Heizkörpers montiert werden.
- Bei Wandmontage, kann der Winkel durch festdrehen der Schrauben wie in (Abb. F). eingestellt werden.
- Sichern Sie das Netzkabel so das es nicht auf dem Gerät liegt, bzw die Lüftungsschlitze nicht verdeckt.

Trennen Sie die Heizung von Versorgungs-Netz, wenn Sie die Position des Gerätes ändern.

Zusammenbau – Zwei Einzelgeräte gekoppelt

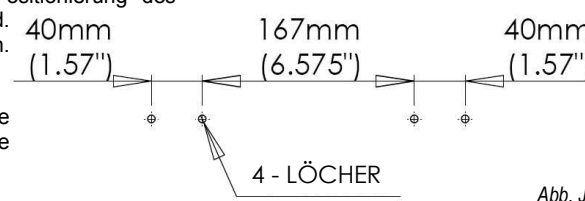
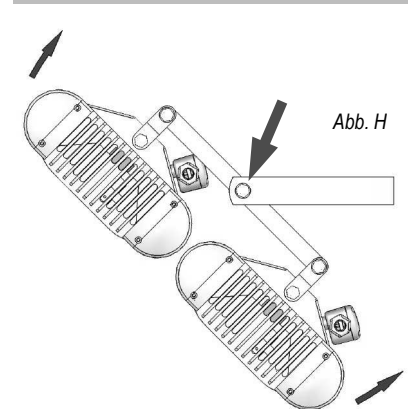
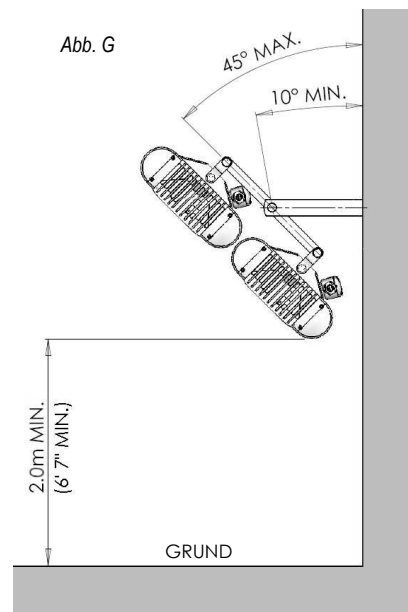
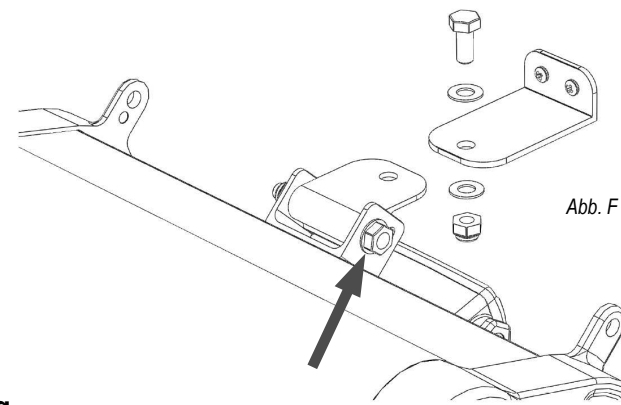
- Das erste Heizgerät nehmen und mit der Vorderseite nach unten auf einer ebenen Fläche ablegen.
- Das zweite Heizgerät mit der Vorderseite nach unten parallel neben das erste legen.
- Die M8 Schrauben (wurden zum Sichern der Wandhalterungen verwendet) durch das Loch in den Halterungen an der Rückseite des Heizgerätes stecken und eine Zahnscheibe auf die herausstehenden Gewinde setzen.
- Die Verbindungsstangen auf jede Schraube schieben und Scheiben und Muttern montieren – zu diesem Zeitpunkt noch nicht festziehen.
- Sicherstellen, dass das zweite Heizgerät noch parallel zum ersten und eben liegt.
- Die Verbindungsstangen auf jede herausstehende Schraube des anderen Heizgerätes schieben, um beide Geräte zu verbinden, und die Scheiben und Muttern montieren.
- Wieder darauf achten, dass die Heizgeräte eben liegen, und alle vier Muttern anziehen, um die Verbindungsstangen in Position zu sichern.

Wandmontage – Zwei Einzelgeräte gekoppelt

- Wenn zwei Heizgeräte Sorrento IP gekoppelt sind, können sie horizontal oder vertikal montiert werden, da die Heizlampe als Universalbrenner ausgeführt ist.
- Bei der horizontalen Wandmontage von zwei gekoppelten Heizgeräten Sorrento IP darf der Winkel nicht mehr als 45° und nicht weniger als 10° getragen (siehe Abb. G).
- Bei der vertikalen Montage von zwei gekoppelten Heizgeräten Sorrento IP ist für eine abgewinkelte Montageoberfläche zu sorgen, damit das Heizgerät nach unten geneigt ist (siehe Abb. C auf Seite 3). Das Heizgerät in einem Winkel von maximal 45° und mindestens 30° zur Horizontalen anbringen. Das Heizgerät so positionieren, dass das Netzkabel nach unten gerichtet aus dem Anschlusskasten austritt.
- Immer dafür Sorge tragen, dass das Heizgerät abgekühlt ist, bevor es neu ausgerichtet/bewegt wird. Niemals versuchen, das Heizgerät im eingeschalteten Zustand zu bewegen!
- Bei der Montage darauf achten, dass der Mindestsicherheitsabstand zwischen Heizkörper und brennbaren Oberflächen und Gegenständen eingehalten wird.
- Die empfohlenen Mindestabstände bitte der Tabelle 1 entnehmen. Das Heizgerät nicht in einer Raumecke installieren!
- Außerhalb der Reichweite von Kindern anbringen.

- Die L-förmigen Wandhalterungen sicher an die Montageoberfläche montieren, wofür beide Befestigungslöcher des kurzen Schenkels der Halterungen zu nutzen sind (siehe Abb. J für die Mittenabstände der Montagelöcher). Siehe Tabelle 1 für die empfohlene Positionierung des Heizgerätes. Bitte beachten, dass keine Wandbefestigungsteile mitgeliefert sind. Diese müssen so gewählt werden, dass Sie das Gewicht der Installation tragen. Lassen Sie sich im Zweifelsfall von einem Fachmann beraten!

- Die Heizgeräteeinheit über das Loch in der Mitte der Verbindungsstange an die Wandhalterung montieren. Die Verbindungsstangen müssen in die Lücke zwischen den beiden Wandhalterungen geschoben werden.



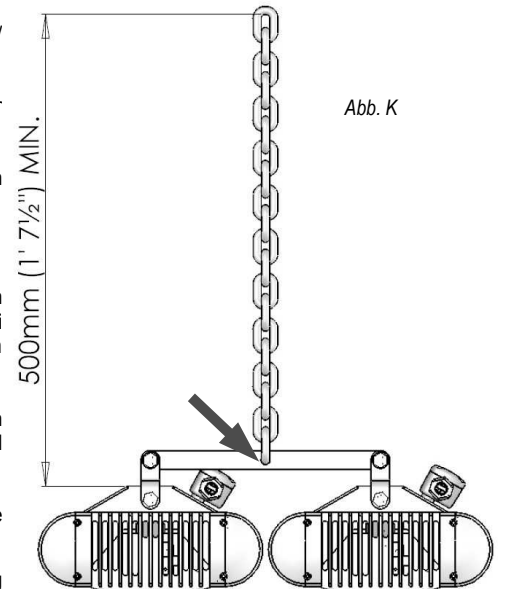
- Eine Schraube mit Scheibe in das Loch der Wandhalterung stecken und eine Fächerscheibe auf der anderen Seite zwischen Halterung und Verbindungsstange setzen. Auf der anderen Seite wiederholen.
- Die Heizgeräteeinheit an die Halterungen setzen und eine Scheibe und Mutter auf die Schrauben montieren, die durch die Verbindungsstangen ragen.
- Wenn das Heizgerät im gewünschten Winkel angebracht ist, die Muttern und Schrauben fest anziehen (Abb. H).
- Das Netzkabel so sichern, dass es nicht am Heizkörper anliegt oder die Lüftungsschlitze blockiert.

Zum Justieren der Winkelstellung das Heizgerät immer vorher von der Stromversorgung trennen.

Deckenaufhängung – Zwei Einzelgeräte gekoppelt

- Zwei gekoppelte Heizgeräte Sorrento IP können mit Ketten an eine Decke gehängt werden.
- Immer dafür Sorge tragen, dass das Heizgerät abgekühlt ist, bevor es neu ausgerichtet/bewegt wird. Niemals versuchen, das Heizgerät im eingeschalteten Zustand zu bewegen!
- Bei der Montage darauf achten, dass der Mindestsicherheitsabstand zwischen Heizkörper und brennbaren Oberflächen und Gegenständen eingehalten wird.
- Die empfohlenen Mindestabstände bitte der Tabelle 1 entnehmen. Das Heizgerät nicht in einer Raumecke installieren!
- Außerhalb der Reichweite von Kindern anbringen.

- Siehe Tabelle 1 für die empfohlene Positionierung des Heizgerätes. Bei der Deckenaufhängung sind zwei Ketten mit gleicher Länge und Gliederstärke erforderlich, außerdem Befestigungselemente, die mehr als das Heizgerätegewicht halten können. Lassen Sie sich im Zweifelsfall von einem Fachmann beraten!
 - Die Heizgeräteeinheit mithilfe der Bohrung in der Mitte der Verbindungsstange an die Ketten montieren (siehe Abb. K) und sicherstellen, dass das Heizgerät im hängenden Zustand direkt nach unten gerichtet ist.
 - Das Netzkabel so sichern, dass es nicht am Heizkörper anliegt oder die Lüftungsschlitze blockiert.
- Zum Justieren der Position das Heizgerät immer vorher von der Stromversorgung trennen.**



Zusammenbau – Drei Einzelgeräte gekoppelt

- Das erste Heizgerät nehmen und mit der Vorderseite nach unten auf einer ebenen Fläche ablegen.
- Das zweite und dritte Heizgerät mit der Vorderseite nach unten parallel neben das erste legen.
- Die M8 Schrauben (wurden zum Sichern der Wandhalterungen verwendet) durch das Loch in den Halterungen an der Rückseite des Heizgerätes stecken und eine Zahnscheibe auf die herausstehenden Gewinde setzen.
- Die Verbindungsstangen (lang) auf jede Schraube schieben und Scheiben und Muttern montieren – zu diesem Zeitpunkt noch nicht fest anziehen.
- Das zweite Heizgerät parallel zum ersten und eben ausrichten.
- Das dritte Heizgerät und eine Verbindungsstange (lang) nehmen. Eine Schraube mit Scheibe durch das Abschlussloch stecken und am anderen Ende eine Fächerscheibe auf das Gewinde setzen. Die Schraube durch das Loch in der Halterung des Heizgerätes stecken. Auf der anderen Seite wiederholen und mit Scheibe und Mutter sichern – zu diesem Zeitpunkt noch nicht fest anziehen.
- Das dritte Heizgerät parallel zum zweiten und eben ausrichten.
- Die Verbindungsstangen des ersten Heizgerätes auf die Halterungen des zweiten Heizgerätes ausrichten – sie müssen gegen die Innenflächen wie beim ersten Heizgerät anliegen.
- Die Verbindungsstangen des dritten Heizgerätes auf die Halterungen des zweiten Heizgerätes ausrichten – sie müssen gegen die Außenflächen wie beim dritten Heizgerät anliegen.
- Eine Schraube von der Rückseite der Verbindungsstangen (lang) durch die Löcher stecken und eine Fächerscheibe auf jeder Seite der Heizgerätehalterung aufsetzen.
- Eine Scheibe und Mutter an beide Seiten montieren und unter der Voraussetzung, dass die Einheit eben liegt, beide Seiten fest anziehen, ebenfalls die Muttern des ersten und dritten Heizgerätes gegen die Verbindungsstangen (lang) festziehen.
- Das Heizgerät ist jetzt zur Wandmontage oder für eine Deckenaufhängung vorbereitet.

Wandmontage – Drei Einzelgeräte gekoppelt

- Wenn drei Heizgeräte Sorrento IP gekoppelt sind, können sie horizontal oder vertikal montiert werden, da die Heizlampe als Universalbrenner ausgeführt ist.
- Bei der horizontalen Wandmontage von drei gekoppelten Heizgeräten Sorrento IP darf der Winkel nicht mehr als 80° und nicht weniger als 60° betragen (siehe Abb. L).
- Bei der vertikalen Montage von drei gekoppelten Heizgeräten Sorrento IP ist für eine abgewinkelte Montageoberfläche zu sorgen, damit das Heizgerät nach unten geneigt ist – siehe Abb. C auf Seite 3. Das Heizgerät in einem Winkel von maximal 45° und mindestens 30° zur Horizontalen anbringen. Das Heizgerät so positionieren, dass das Netzkabel nach unten gerichtet aus dem Anschlusskasten austritt.
- Immer dafür Sorge tragen, dass das Heizgerät abgekühlt ist, bevor es neu ausgerichtet/bewegt wird. Niemals versuchen, das Heizgerät im eingeschalteten Zustand zu bewegen!