

**Die folgenden Informationen gelten nur für EU-Staaten:**

Dieses Symbol weist darauf hin, dass dieses Produkt nicht in den Haushaltsmüll gehört. Mit der vorschriftsmäßigen Entsorgung dieses Produkts helfen Sie, potentiell negative Auswirkungen auf die Umwelt und die menschliche Gesundheit zu vermeiden, die sonst bei nicht sachgerechter Abfallbehandlung dieses Produkts entstehen können. Für weitere Informationen zur Entsorgung dieses Produkts wenden Sie sich bitte an Ihre Stadt/ Gemeinde, Ihren Hausmüllentsorgungsservice oder an das Geschäft, wo Sie das Produkt gekauft haben.



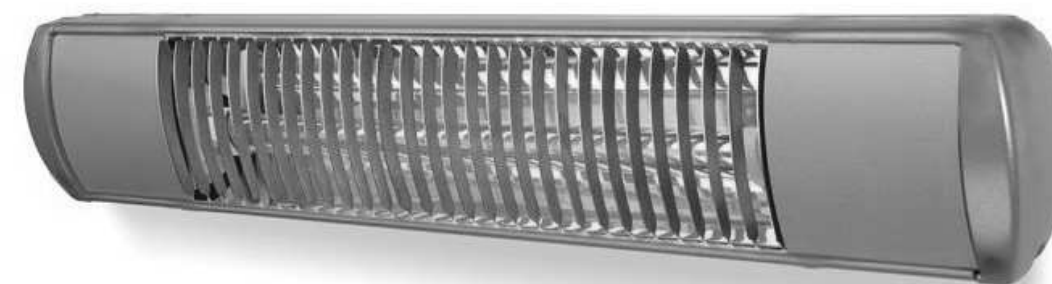
TANSUN QUARTZHEAT

**Bedienungsanleitung**

# Rio Grande

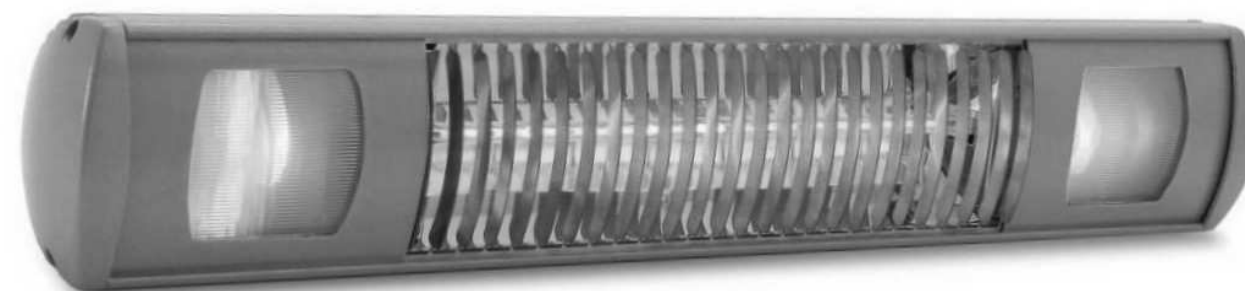
**HEIZGERÄTEMODELLE:**

- RIO 310 EU
- RIO 315 EU
- RIO 320 EU



**HEIZGERÄTEMODELLE MIT GLÜHLAMPEN:**

- RIO 310LL EU
- RIO 315LL EU
- RIO 320LL EU



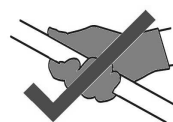
## Einleitung

Das Heizgerät Rio Grande generiert Strahlungswärme wie die Sonne und wärmt Menschen und Gegenstände direkt, ohne die dazwischenliegende Luft aufzuheizen. Es wird an einer verstellbaren Halterung montiert, um die Wärme dorthin zu lenken, wo sie gebraucht wird. Mit dem ansprechenden Design und der Leichtbauweise ist es unaufdringlich und doch effektiv. Das Rio Grande ist für die Nutzung in Innenräumen und im Freien bestimmt und somit wetterfest.

**Lesen Sie vor dem Einsatz des Gerätes die vorliegende Anleitung bitte sorgfältig durch. Die Sicherheit des Heizgerätes ist nur durch sachgemäßen Einsatz in Übereinstimmung mit dieser Anleitung gewährleistet. Wir empfehlen deshalb, diese Anleitung zum späteren Nachschlagen aufzubewahren.**

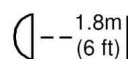
## Vorsicht

- vor der Benutzung dieses Gerätes:
  - Überprüfen, dass die auf dem Typenschild angegebene Spannung mit der Netzspannung übereinstimmt.
  - Sicherstellen, dass das Heizgerät fest und sicher am endgültigen Montageort befestigt ist.
- Das Heizgerät nicht direkt unter einer Steckdose montieren.
- Vor der Montage, einer Reinigung und/oder einem Heizstabwechsel den Netzstecker aus der Steckdose ziehen (oder den Polschalter ausschalten) und immer sicherstellen, dass der Heizstab abgekühlt ist.
- Den Halogenheizstab nicht mit bloßen Händen anfassen. Falls er versehentlich angefasst wurde, können Fingerabdrücke mit einem weichen Tuch und Methylspiritus oder Alkohol abgewischt werden, anderenfalls brennen sich die Fingerabdrücke in die Quarzschicht ein, was zum vorzeitigen Ausfall des Heizstabs führt.
- Kein Verlängerungskabel mit diesem Produkt verwenden.
- Das Netzkabel vom Heizkörper fernhalten, da er im Betrieb heiß wird.
- Das Heizgerät während des Betriebs nicht abdecken oder anderweitig versperren.
- Dieses Gerät darf nicht von Personen (einschließlich Kindern) mit eingeschränkten physischen, sensorischen oder geistigen Fähigkeiten oder mangelnder Erfahrung und Kenntnissen benutzt werden, es sei denn, das eine für die Sicherheit verantwortliche Person anwesend ist. Kinder sollten beaufsichtigt werden, um sicherzustellen, dass Sie mit dem Gerät nicht spielen.
- Keine Gegenstände durch Schlitze oder Öffnungen im Heizgerät stecken.
- Das Heizgerät nicht ohne Schutzgitter betreiben.
- Bei der Montage den Mindestabstand zum Fussboden nicht unterschreiten.
- Berühren Sie nicht die Heizung, wenn Sie eingeschaltet ist, weil die Oberfläche heiß wird
- Verwenden Sie die Heizung nicht im Bad.
- Achtung – dieses Gerät muss geerdet sein!**



## Brandgefahr

Brennbare Materialien, wie z. B. Möbel, Papier, Kleidungsstücke und Vorhänge, mindestens 1,8 m von der Vorderseite und auch von den Seiten und der Rückseite fernhalten. Beim Einsatz des Gerätes im Freien empfehlen wir eine wasserdichte Steckdose oder eine Steckdose in einem Innenraum zu verwenden.



## Technische Daten

Tabelle 1. Heizgeräte für Europa

Modell	Spannung (V)	Ges.-Leistung (W)	Strom (A)	Min. Höhe vom Boden (m)	Min. Abstand von Decke (cm)	Min. Abstand von Seitenwand wall (m)	Abmessungen B x H x T (mm)	Gewicht (kg)	Spritzwasser schutz (IP)
RIO 310	230	1000	4,3	2,0	30	1,0	560 x 112 x 160	2,8	IP24
RIO 315	230	1500	6,5	2,0	30	1,0	560 x 112 x 160	2,8	IP24
RIO 320	230	2000	8,7	2,0	30	1,0	560 x 112 x 160	2,8	IP24

Leitungsschutzschalter (MCB) Typ 3 verwenden.

Tabelle 2. Heizgeräte für Europa mit Glühlampen

Modell	Spannung (V)	Heiz-Leistung (W)	Heiz-Strom (A)	Lampen-leistung (W)	Lampen-strom (A)	Min. Höhe vom Boden (m)	Min. Abstand von Decke (cm)	Min. Abstand von Seitenwand (m)	Abmessungen B x H x T (mm)	Gewicht (kg)	Spritzwasser schutz (IP)
RIO 310LL	230	1000	4,3	2 x 40	0,35	2,0	30	1,0	660 x 112 x 160	3,8	IP24
RIO 315LL	230	1500	6,5	2 x 40	0,35	2,0	30	1,0	660 x 112 x 160	3,8	IP24
RIO 320LL	230	2000	8,7	2 x 40	0,35	2,0	30	1,0	660 x 112 x 160	3,8	IP24

Leitungsschutzschalter (MCB) Typ 3 verwenden.

5. Die Glühlampe entfernen, indem sie entgegen dem Uhrzeigersinn gedreht wird und sich von der Lampenhalterung löst (Abb. 11).



Abb. 11

6. Die neue(n) Glühlampe(n) in umgekehrter Reihenfolge montieren und sicherstellen, dass sie nicht lose sitzen und dass alle Schrauben fest angezogen sind.

## Ersatzglühlampen (nur Heizgeräte mit Glühlampen)

Es ist äußerst wichtig, dass die Ersatzglühlampen genau dieselben sein müssen wie die ursprünglich gelieferten. Diese Glühlampen sind für hohe Temperaturen ausgelegt, weshalb es beim Einbau eines anderen Glühlampentyps zum Defekt des Gerätes oder sogar zu Gefahren kommen kann. Bitte unter Angabe der Modellnummer des entsprechenden Heizgerätes an Tansun Limited wenden, um neue Glühlampen zu kaufen.

Glühbirne Typ: SPC. OVEN P FR 300°C 40W 240V. E14/SES

## Auswechseln der Glühlampen (nur Heizgeräte mit Glühlampen)

Sollten Unklarheiten bezüglich der unten aufgeführten Vorgehensweise auftreten, fordern Sie sich bitte bei uns eine technische Beratung an. Vor dem Auswechseln der Glühlampe muss die Netzstromversorgung getrennt sein. Die folgenden Schritte sind unter Berücksichtigung der geltenden IEE-Vorschriften durchzuführen. Dabei müssen die Hinweise zum Umgang mit den Ersatzglühlampen und zu deren Kauf beachtet werden.

1. Sicherstellen, dass das Heizgerät, der Heizstab und die Glühlampen abgekühlt sind und die Stromversorgung, durch Ziehen des Steckers aus der Steckdose, getrennt ist.

2. Unter Voraussetzung freier Zugänglichkeit und stabiler Standsicherheit können die Glühlampen im montierten Zustand des Heizgerätes ausgewechselt werden. Anderenfalls muss das Heizgerät von der Halterung abgebaut und auf einer sicheren ebenen Fläche abgelegt werden.

3. Die vier Schrauben (siehe Abb. 9) von der Abschlusskappe lösen und die Kappe vom Heizkörper entfernen. Auf der gegenüberliegenden Seite wiederholen, wenn beide Glühlampen ausgewechselt werden.

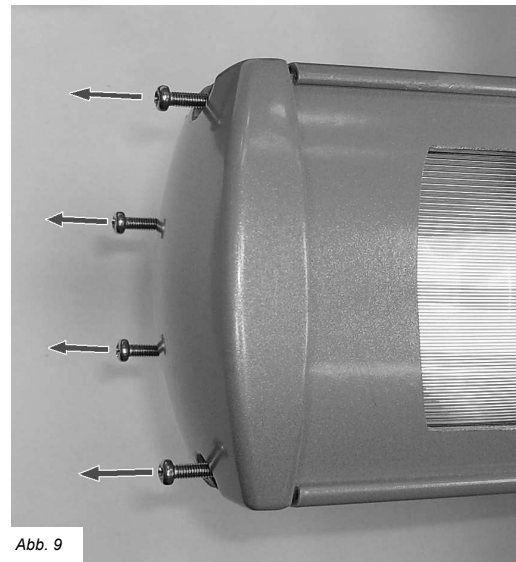


Abb. 9

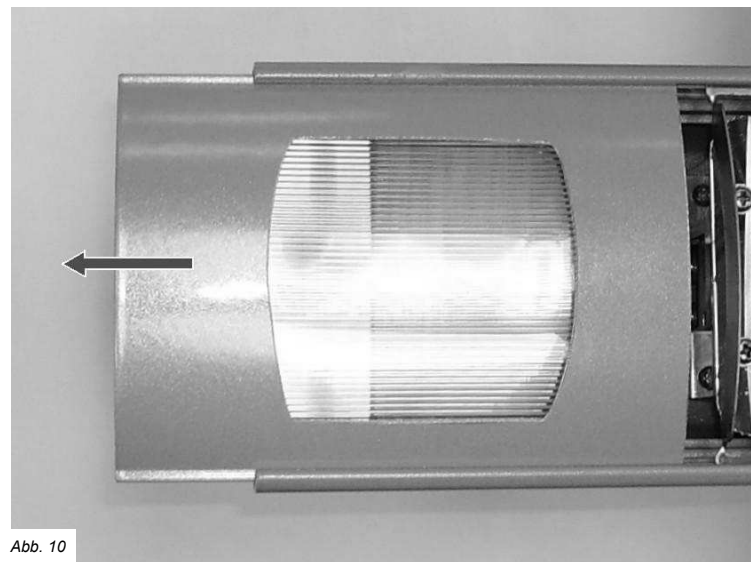
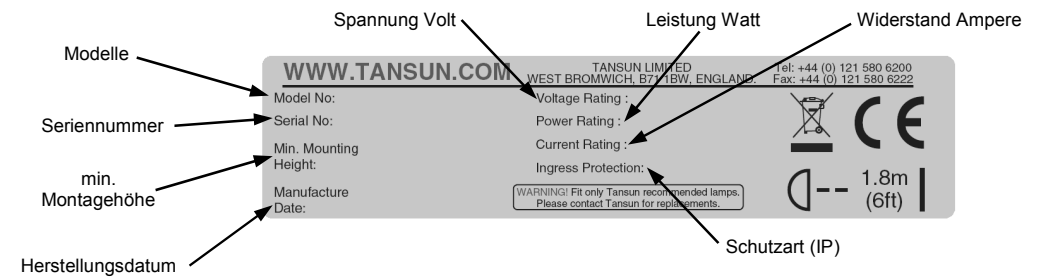


Abb. 10

4. Die Seiteneinfassung(en), wie in Abb. 10 dargestellt, herausziehen, um die Glühlampe(n) freizulegen.

## Kennzeichnung der Ware - erklärt



## Elektrischer Anschluss

Da am Heizgerät Rio Grande schon ein 5,0 m langes Netzkabel mit vergossenem Netzstecker vorinstalliert ist, braucht der Anschlusskasten für einen normalen elektrischen Anschluss nicht geöffnet zu werden.

- Wir empfehlen ggf. die Verwendung eines FI-Schutzschalters.
- Bitte den Mindestsicherheitsabstand zwischen Heizkörper und brennbaren Oberflächen einhalten.
- Ein beschädigtes Netzkabel darf nur vom Hersteller, dessen Kundendienst oder von einer ähnlich qualifizierten Person erneuert werden, damit jede Gefahr ausgeschlossen wird.
- Wenn sich der elektrische Anschluss im Freien befindet, empfehlen wir für den Anschluss eine wasserdichte Steckdose. Anderenfalls sollte der Stecker an eine Innenraumsteckdose angeschlossen werden.
- Wenden Sie sich im Zweifelsfall an einen entsprechend qualifizierten Elektriker.

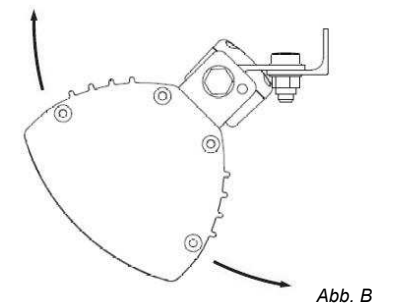
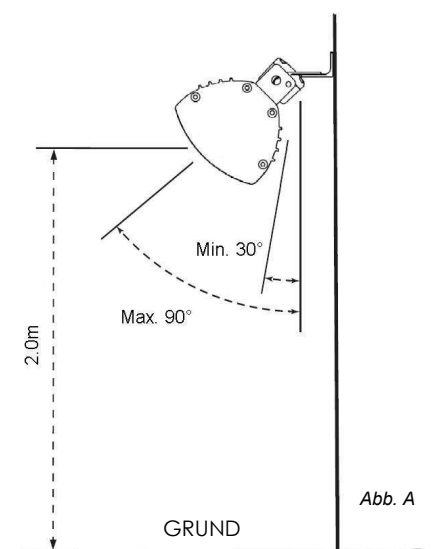
## Montage

- Heizgerät Rio Grande werden kann horizontal (Abb. A) oder in einer abgewinkelten Weise (Abb. C). Das Heizgerät Rio Grande mit Glühlampen darf nur horizontal montiert werden (Abb. A).
- Bei der horizontalen Montage des Heizgerätes Rio Grande mit und ohne Glühlampen darf der Winkel nicht mehr als 90° und nicht weniger als 30° eingestellt wird von der vertikalen Montagefläche. Siehe Abb. A
- Bei der abgewinkelte Montage des Heizgerätes Rio Grande ist ein Mindestabstand zwischen Heizgerät und Montageoberfläche zu gewährleisten (siehe Abb. C - DIM A). Bei dieser Montageweise muss das Heizgerät immer nach unten mit dem Anschlusskasten unterhalb des Heizgerätes ausgerichtet sein (siehe Abb. C). Das Heizgerät in einem Winkel von maximal 45° und mindestens 30° zur Horizontalen anbringen.
- Immer dafür Sorge tragen, dass das Heizgerät abgekühlt ist, bevor es neu ausgerichtet/ bewegt wird. Niemals versuchen, das Heizgerät im eingeschalteten Zustand zu bewegen!
- Bei der Montage darauf achten, dass der Mindestsicherheitsabstand zwischen Heizkörper und brennbaren Oberflächen und Gegenständen eingehalten wird.
- Die empfohlenen Abstände des Heizgerätes bitte der Tabelle 1 oder 2 entnehmen. Installieren Sie das Heizgerät in einer Ecke!
- Außerhalb der Reichweite von Kindern anbringen.

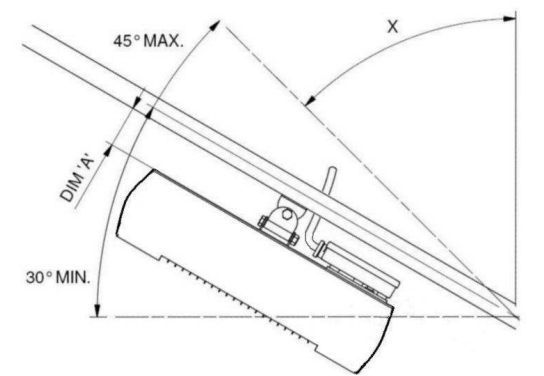
- Die Halterung des Rio Grande mithilfe der Befestigungslöcher sicher an der Montagefläche befestigen. Die empfohlenen Abstände des Heizgerätes bitte der Tabelle 1 oder 2 entnehmen.
- Die erforderliche Winkelstellung durch Festziehen der Arretierschraube an der Halterung an der Rückseite des Heizgerätes fixieren.
- Sichern Sie das Netzkabel an der Montagefläche mit einem geeigneten Clip, so das Kabel aus dem Ofen geleitet und ruht sich nicht auf den Körper oder Behinderung der Luft-Öffnungen.

**Zum Justieren der Winkelstellung das Heizgerät immer vorher von der Stromversorgung trennen.**

### HORIZONTALE MONTAGE



### ABGEWINKELTER BEFESTIGUNG



## Wartung

Bei einem Defekt des Heizgerätes, für Ersatzteile oder bei Anfragen bitte immer zuerst an den Hersteller wenden.

- Vor Beginn von Wartungsarbeiten, einschließlich Reinigung, das Gerät grundsätzlich von der Stromversorgung trennen.
- Um eine optimale Heizwirkung sicherzustellen, empfehlen wir bei stärkeren Staub- und Schmutzablagerungen auf dem Reflektor, Schutzgitter und Heizstab zu entfernen und vor dem Wiederausammenbau den Reflektor mit einem nicht fasernden Tuch zu reinigen.

## Ersatzheizstab

Es ist äußerst wichtig, dass der Ersatzheizstab genau derselbe sein muss wie der ursprünglich gelieferte. Wenn nicht derselbe eingebaut wird, kann das Heizgerät beschädigt und insbesondere bei der Freiluftnutzung zu einer Gefahrenquelle werden. Bitte unter Angabe der Modellnummer des entsprechenden Heizgerätes an Tansun Limited wenden, um einen neuen Heizstab zu kaufen.

## Umgang mit dem Ersatzheizstab

Der neue Heizstab darf nicht mit bloßen Händen angefasst werden. Fingerabdrücke mit einem weichen Tuch und Methylspiritus oder Alkohol abwischen. Die Fingerabdrücke brennen sich in die Quarzoberfläche ein, was zum vorzeitigen Ausfall des Heizstabs führt.

## Auswechseln des Heizstabs

Sollten Unklarheiten bezüglich der unten aufgeführten Vorgehensweise auftreten, fordern Sie bitte bei uns eine technische Beratung an. Vor dem Auswechseln des Heizstabs muss die Netzstromversorgung getrennt sein. Die folgenden Schritte sind unter Berücksichtigung der geltenden IEE-Vorschriften durchzuführen. Dabei müssen die Hinweise zum Umgang mit dem Ersatzheizstab und zu dessen Kauf beachtet werden.

1. Sicherstellen, dass das Heizgerät, der Heizstab und die Glühlampen (nur bei Modellen mit Glühlampen) abgekühlt sind und die Stromversorgung durch Ziehen des Steckers aus der Steckdose getrennt ist.
2. Unter Voraussetzung freier Zugänglichkeit und stabiler Standsicherheit kann der Heizstab im montierten Zustand des Heizgerätes ausgewechselt werden. Anderenfalls muss das Heizgerät von der Halterung abgebaut und auf einer sicheren ebenen Fläche abgelegt werden.
3. Die Schrauben vom Anschlusskasten (Abb. 1) entfernen und den Deckel abnehmen.

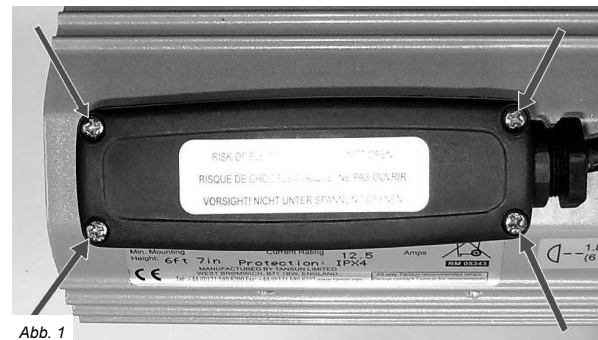


Abb. 1

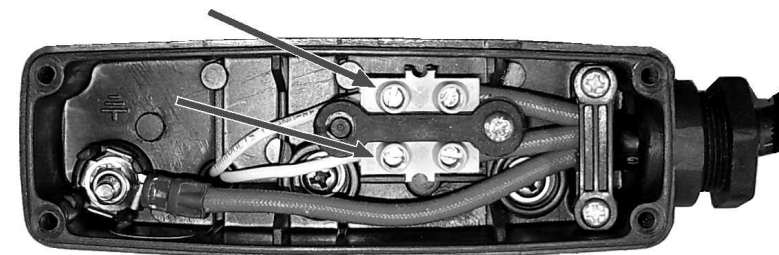


Abb. 2

4. Den Heizstab von den Anschlussklemmen entfernen, indem die in Abb. 2 markierten Schrauben gelöst werden.
5. Die vier Schrauben (siehe Abb. 3) von der Abschlusskappe lösen und die Kappe vom Heizkörper entfernen. Auf der gegenüberliegenden Seite wiederholen.
6. Die Seiteneinfassungen an beiden Seiten herausziehen und das Schutzgitter an einer Seite herausziehen (Abb. 3 und 4 zeigen die Seiteneinfassungen mit Linsen bei Modellen mit Glühlampen).

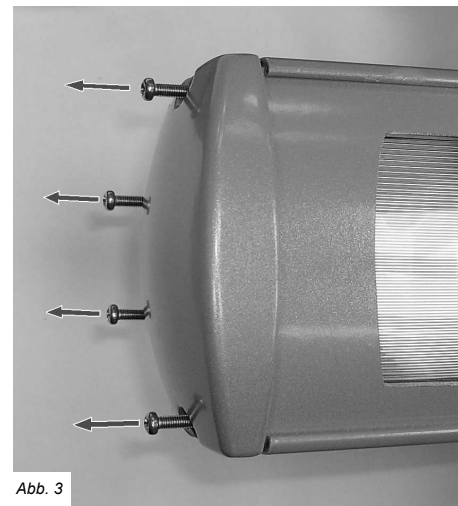


Abb. 3

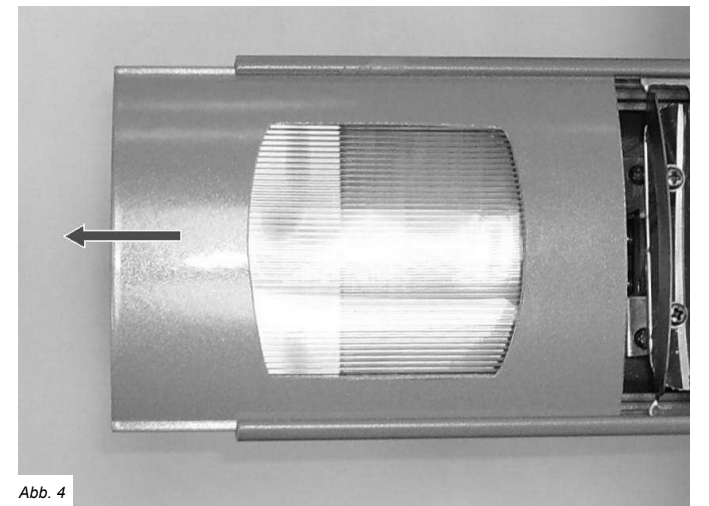


Abb. 4

7. Zuerst die beiden rechts in Abb. 5 gekennzeichneten Schrauben entfernen, um den Seitenreflektor abzunehmen Klammer. Wenn Ihr Heizgerät ein Modell mit Glühlampen ist, müssen Sie anschließend die beiden links in Abb. 5 gekennzeichneten Schrauben entfernen, mit denen das Lampenblech befestigt ist, um das Lampenblech herausnehmen zu können. Auf der anderen Seite wiederholen.

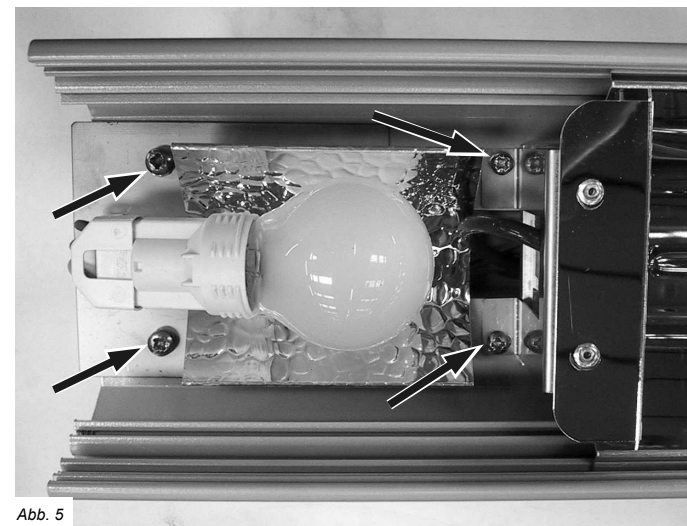


Abb. 5

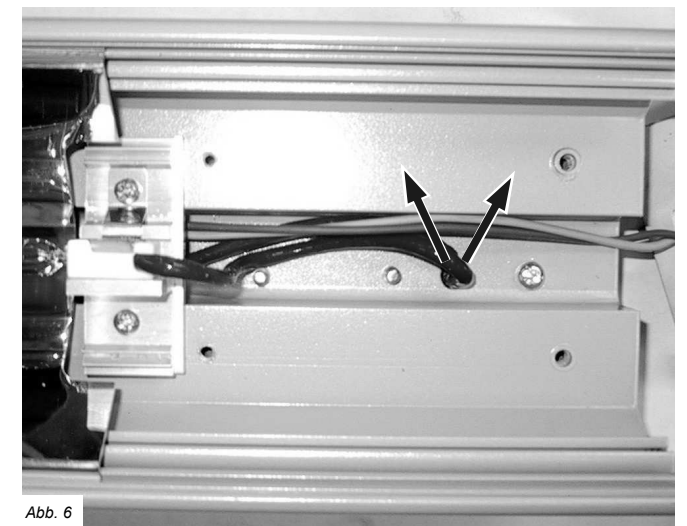


Abb. 6

8. Beginnend an der Seite, wo die Heizstabsdrähte durch die Dichtung in den Anschlusskasten führen, die Heizstabsdrähte vorsichtig durch das Heizgerätegehäuse ziehen, so dass die Drähte aus dem Anschlusskasten herauskommen (Abb. 6), wobei bei Heizgeräten mit Glühlampen das Lampenblech aus dem Weg zu halten ist (Abb. 6), bei Heizgeräten ohne Glühlampen sind die Drähte deutlich sichtbar.

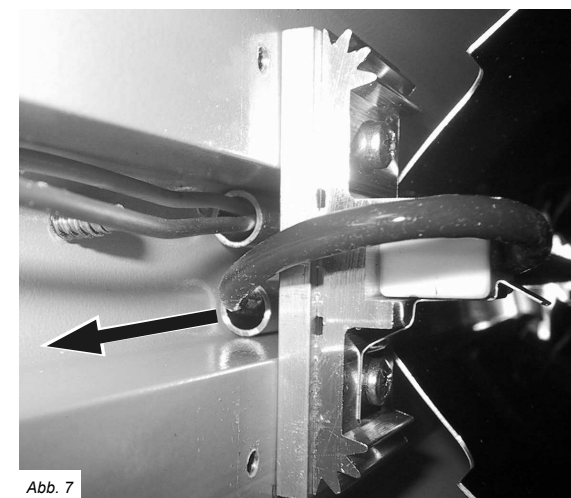


Abb. 7

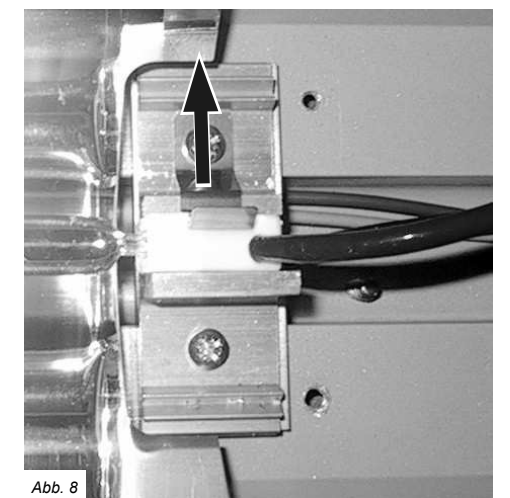


Abb. 8

9. Auf der gegenüberliegenden Seite des Heizgerätes den Heizstabsdraht vorsichtig aus der Röhre ziehen, wobei bei Heizgeräten mit Glühlampen das Lampenblech aus dem Weg zu halten ist (Abb. 7), bei Heizgeräten ohne Glühlampen ist der Draht deutlich sichtbar in der Führungsröhre.
10. Die Heizstabsdrähte durch die Seitenreflektorhalterung ziehen und dann nacheinander die Federclips zurückziehen und die Keramikklappen vom Heizstab abnehmen, um ihn aus dem Heizgerät herausnehmen zu können.
11. Der Heizstab kann jetzt aus dem Heizgerät genommen werden. Den neuen Heizstab in umgekehrter Reihenfolge montieren, wobei darauf zu achten ist, dass die Keramikklappen korrekt in den Heizstabhaltern sitzen, keine Drähte eingeklemmt und alle Schrauben fest angezogen sind.