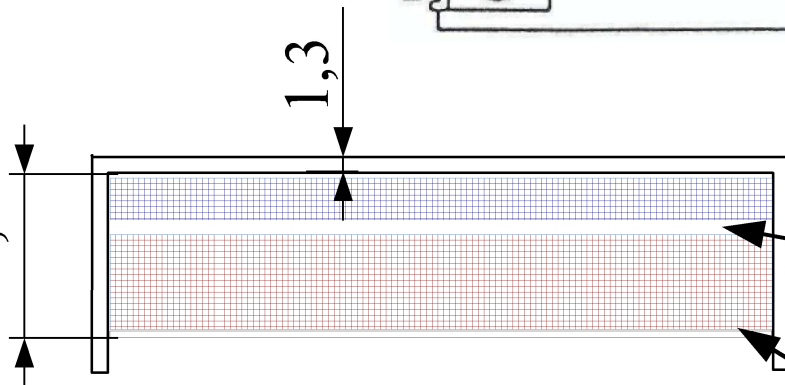


Spulendurchschnitt:

~8,5

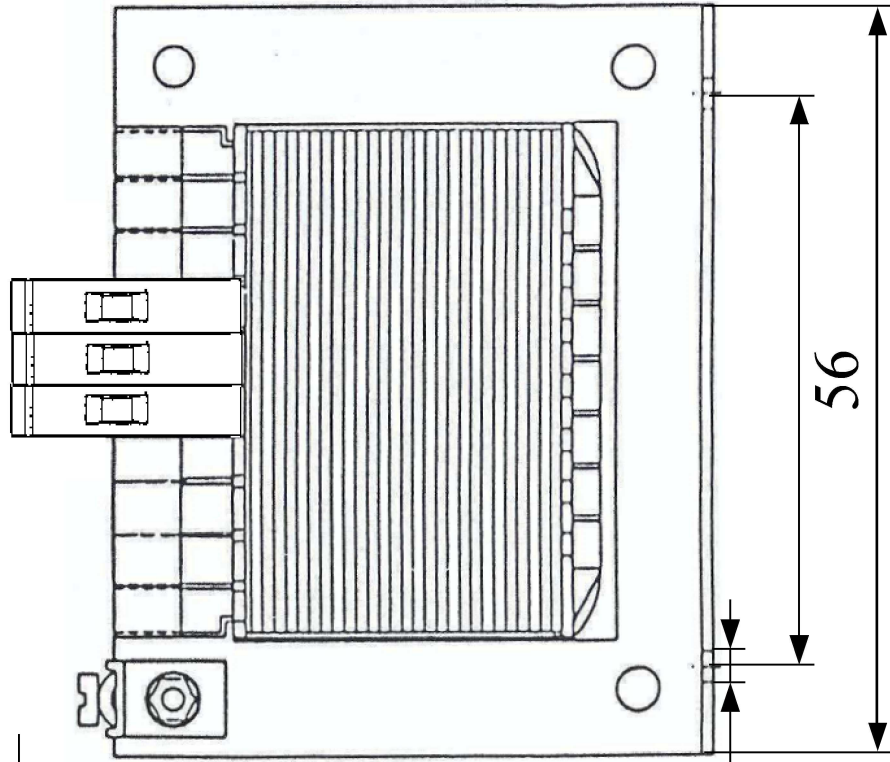


**P/S**

Draht:  $\varnothing 0,75$  - 4 Lagen  
 Zwischenisolation  
 Draht:  $\varnothing 0,25$  - 11 Lagen  
 +  $\varnothing 0,2$  - 7 Lagen  
 Aussenisolation

Sicht von oben:

0	24	400
0	230	0



4,8

56

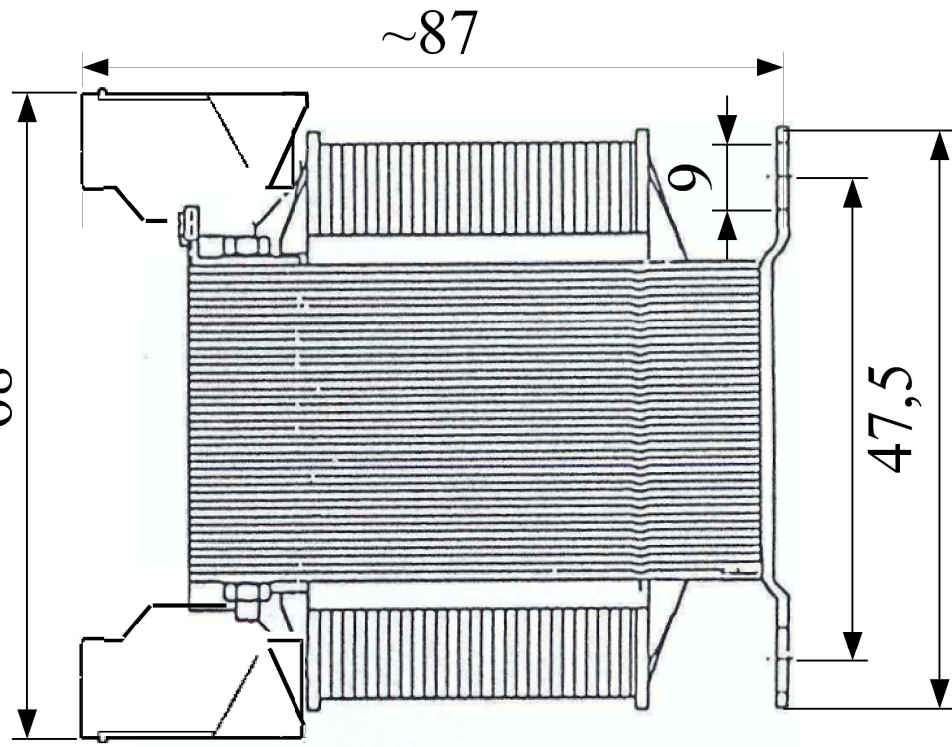
78

IZ 3171 Kern: EI 78/27,5  
 Spann.: 230-400/24V Leist.: 30VA  
 Art.Nr.: 408233

**S**

~68

**P**



~87

9

47,5

59,5