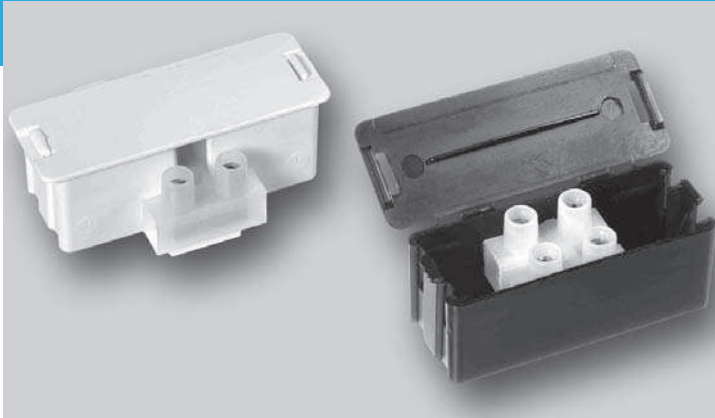


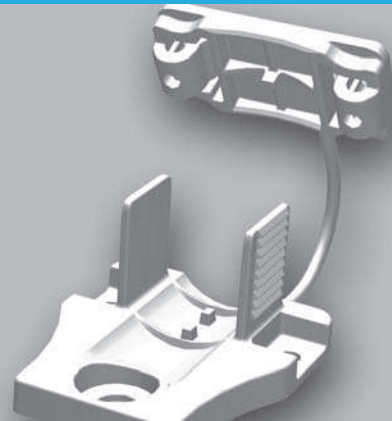
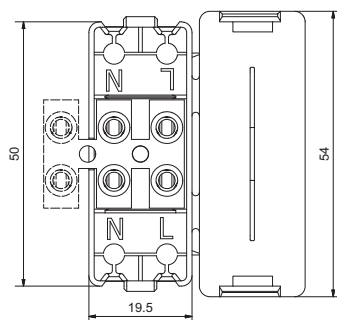
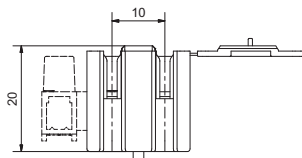
Zubehör Schraubklemmen



Leuchtenanschluss-Box LCB 50

Anschluss: Einsatz der Europaklemmen 500-31 und 500-35
 Fixierung der Einzelleiter 0,5 - 2,5 mm² im Gehäuse
 Befestigung: mit Schraube zusammen mit Europaklemme 500-31
 oder 500-35
 Auf Anfrage: vormontierte Klemmen, Bedruckungen

Beschreibung	Artikel	Bestellnummer	VPE
für 2-polige Klemme	LCB 50/ 2 weiß	542152	1100
	LCB 50/ 2 schwarz	542162	1100
für 3-polige Klemme	LCB 50/ 3 weiß	542153	1000
	LCB 50/ 3 schwarz	542163	1000



Universal-Zugentlastung für Klemmen

Anschluss: schraubenlos
 für Leitung Ø 5,0 - 12,0 mm
 Befestigung: mit Schraube M4
 Auf Anfrage: Zugentlastung mit Rastzapfen

Beschreibung	Artikel	Bestellnummer	VPE
	ZEL 110	196420	500

