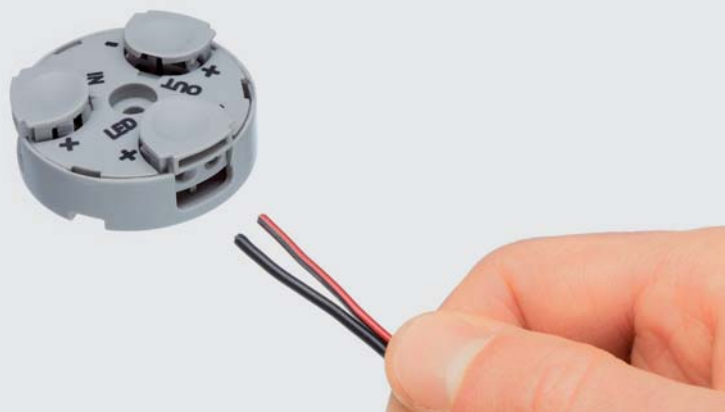


# terminaLED®



Produktneuheit

## Verteilerbox für LED-Spots in Reihenschaltung

### Schnell, flexibel und wirtschaftlich

Die patentierte Lösung terminaLED® kommt beim Anschluss von in Reihe geschalteten LED-Spots z.B. in Küchen, Möbeln oder Verkaufsdisplays zum Einsatz.

Die 2-adrige Leitung wird ohne Abisolieren in die Box gesteckt und mit einem Fingerdruck angeschlossen: vom LED-Treiber zum ersten, zweiten, ..., letzten Modul – fertig!

Die Vorteile gegenüber herkömmlichen Anschlusstechnologien liegen auf der Hand:

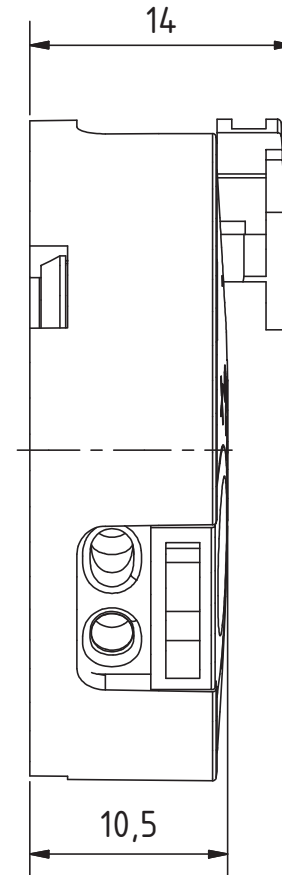
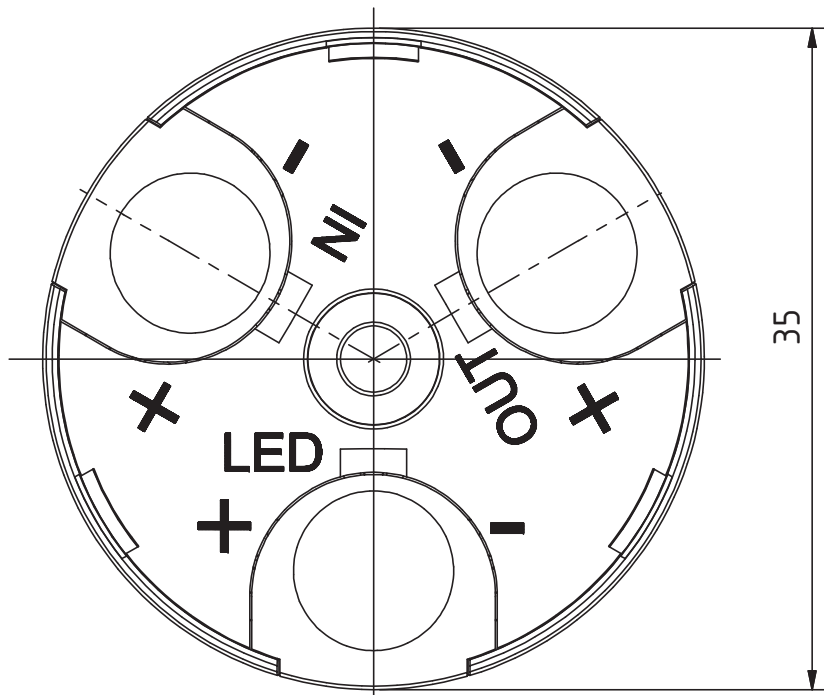
- keine Verteiler mit sternförmiger Verdrahtung
- kein Planungs- und Bestellaufwand da Leitungslängen bei Installation festgelegt werden
- geringere Materialkosten
- geringere Arbeitskosten

### Technische Angaben

<b>Anschluss</b>	IDC-Schneidklemme 3 x 2 Anschlüsse 0,34 – 0,5 mm <sup>2</sup> (IN, LED, OUT)
<b>Isolierteil</b>	Polyamid 6.6, lichtgrau Brennbarkeitsklasse nach UL94: V-2 Dauergebrauchstemperatur 100 °C kurzzeitig 160 °C
<b>Kontaktteil</b>	Bronze, oberflächengeschützt
<b>Befestigung</b>	zentral mit Schraube M3
<b>Nennstrom</b>	6 A (0,5 mm <sup>2</sup> ) bzw. 5 A (0,34 mm <sup>2</sup> ) max. 48 V (AC) bzw. 60 V (DC) bei T 60 °C
<b>Maße</b>	Ø 35 mm, Höhe 11 mm
<b>Schutzart</b>	IP 20



Musterwünsche bitte an [terminaLED@adels-contact.de](mailto:terminaLED@adels-contact.de) oder an die bekannten Ansprechpartner.



Maße ohne Toleranz nach DIN:				Diese Zeichnung darf ohne unsere Genehmigung weder im Original, noch kopiert dritten Personen oder Firmen zugänglich gemacht werden.			Maßstab <b>2.5:1</b>		CAD - Zeichnung! NUR IN EDV ÄNDERN!	
Erstellt mit: Autodesk Inventor							Werkstoff		Oberfläche	
				Datum		Name		Benennung <b>terminaLED® 3050</b>		
				Gezeichnet 29.01.2013		Kohl				
				Kontrolliert 05.02.2013		Kohl				
				Norm						
							Zeichnungs-Nr.: K4-343-00-00		1	
							Art.-Nr.:		A4	
INDEX	ÄM - Nummer:	Datum	Name	Ers. f.				INDEX alt		