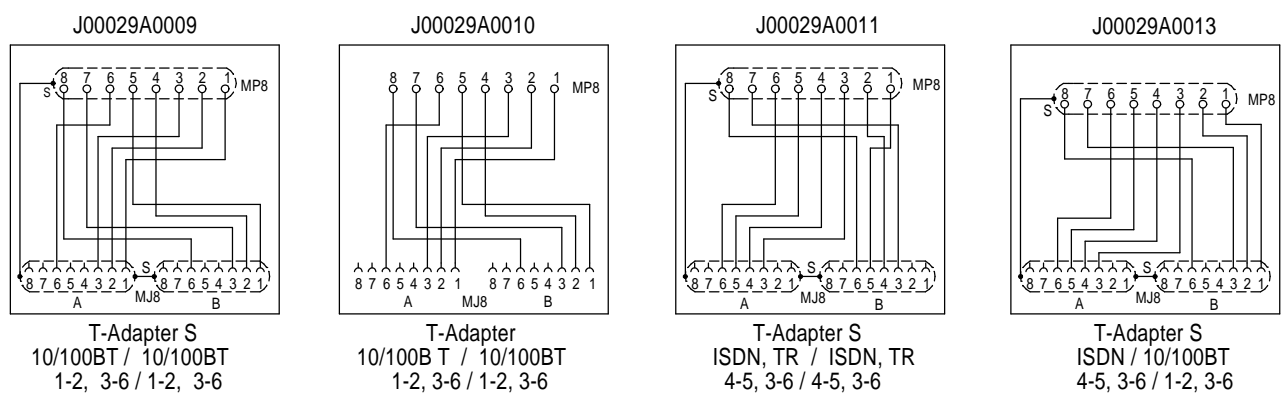


**Schaltbilder:
Connection Diagrams:**



Bestell-Nr.: Order Nr.:	Bezeichnung: Description:	Kennzeichnung der Ausgänge: Indication of the outputs:
J00029A0009	T-Adapter S, 2x10/100BT, geschirmt/shielded	A/B: Daten, gelb / Data, yellow
J00029A0010	T-Adapter, 2x10/100BT, ungeschirmt/unshielded	A/B: Daten, gelb / Data, yellow
J00029A0011	T-Adapter S, 2xISDN,TR, geschirmt/shielded	A/B: Daten, gelb / Data, yellow
J00029A0013	T-Adapter S, ISDN / 10/100BT, geschirmt/shielded	A: Telefon, grün / Phone, green B: Daten, gelb /Data, yellow

Verpackung	Packing
Einzel in PE-Folie verpackt.	Single packed in a PE-bag.


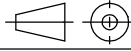
a Änd./ rev. Index	21169 Änderungsmittelung/ revision code	02.11.09 Datum/ date	SK Name/ name	2009 Datum/ date	Name/ name	Gewicht/ weight (g)	Oberfläche/ surface (mm²)	Werkstoff/ material	
				gez./ drawn	AS				
				gepr./ appr.	SK	Oberfläche/ finish			
				Norm/ stand.	Benennung/ title <h2 style="text-align: center;">T-Adapter S 10/100BT / 10/100BT</h2>			<h2 style="margin-top: 0;">Telegärtner</h2>	
untol. Maße/ dim. without tolerances according to	Untert./doc. type <h2 style="text-align: center;">D</h2>	Zeichnungsnr./ drawing no. <h2 style="text-align: center;">J00029A0009</h2>		Maße/ dimensions: mm					
				Original : DIN A4		Blatt/ sheet 1 von/ of 3			

Technische Daten / Technical Data

Steckverbinder-Norm	IEC 60603-7-3	Connector standard
Mechanische Eigenschaften		Mechanical Characteristics
Steckkraft	≤ 30N	Insertion force
Lebensdauer (Steckzyklen RJ45, RJ12, RJ11)	≥ 750	Life (mating cycles RJ45, RJ12, RJ11)
Werkstoffe		Materials
Gehäuseunterteil	ABS grau/gray RAL7035	Housing lower part
Gehäuseoberteil	ABS grau/gray RAL7035	Housing upper part
Kennzeichnung	ABS	Colour icon
Klarsichtabdeckung	PC transparent	Transparent cover
Beschriftungsschild	Papier weiß / paper white	Marking label
Aufkleber	Polyesterfolie/ polyester foil	Label
Leiterplatte	FR4	PCB
Oberfläche Leiterplatte	verzinnt / tin-plated	PCB finish
Buchsengehäuse	PBT weiß halogenfrei / white halogene free	jack housing
Schirmblech	Rostfreier Stahl / stainless steel	Shield
Kontaktfeder	Phosphor bronze	Contact spring
Oberfläche Kontaktfeder	min. 0,8 µm Au über / on 1,2 µm Ni	Contact spring finish
LSA-Gehäuse	PBT UL94 V0 weiß / white	IDC housing
Schneidklemmkontakte	Messing, verzinnt / brass, tin plated	IDC
Steckergehäuse	PC UL94 V0 glasklar/crystal clear	Connector housing
Adernvorsortierung	PC UL94 V0 glasklar/crystal clear	Wire pair presorting
Kontakte	Phosphor Bronze / phosphor bronze	Contact
Kontaktoberfläche	min. 0,8 µm Au über / on 2,54 µm Ni	Contact finish
Schirmblech	Messing, vernickelt / brass, nickel plating	Shield
Knickschutzfülle	PVC UL94 V0 lichtgrau / light grey RAL 7035	Bend protection
Kabelmantel	PVC, lichtgrau / light grey RAL 7035 IEC 60332-1; UL 1581, FT2	Cable jacket
Kabelschirm	Aluminiumfolie / aluminium foil	Cable shielding
Adernisolierung	PE	Conductor insulation
Kabeladern	Kupfer / copper AWG26/7	Conductor
EG Richtlinie 2002/95/EG (RoHS)	RoHS-konform / RoHS-compliant	EC Directive 2002/95/EC (RoHS)
Umweltanforderungen		Environmental Requirements
Schutz vor Eindringen		Protection against ingress
Eindringen von Teilchen	IP2X	Particulate ingress
Wasser/Untertauchen	IPX0	Water / Immersion
Klimatisch und chemisch		Climatical and chemical
Umgebungstemperatur	-20°C bis / to +60°C	Ambient temperature

				2009	Datum/ date	Name/ name	Gewicht/ weight (g)	Oberfläche/ surface (mm ²)	Werkstoff/ material	
				gez./ drawn	18.05.	AS				
				gepr./ appr.	25.05.09	SK			Oberfläche/ finish	
				Norm/ stand.						
				Maßstab/ scale	Benennung/ title				 Telegärtner	
					T-Adapter S 10/100BT / 10/100BT					
				untol. Maße/ dim. without tolerances according to	Unterteil./doc. type	Zeichnungsnr./ drawing no.		 Maße/ dimensions: mm		
					D	J00029A0009		Original : DIN A4		
a	21169	02.11.09	SK		Ersatz für/ replaces		Blatt/ sheet 2 von/ of 3			
Änd./ rev. index	Änderungsmittelung/ revision code	Datum/ date	Name/ name							

Elektrische Eigenschaften		Electrical Characteristics
Kontaktwiderstand	≤ 20 mΩ	Contact resistance
Isolationswiderstand	≥ 500 MΩ	Insulation resistance
Spannungsfestigkeit		Voltage proof
Kontakt-Kontakt	≥ 1000 V, DC	Contact-contact
Kontakt-Schirm	≥ 1500 V, DC	Contact-shield
Strombelastbarkeit bei 50°C	1 A	Current carrying capacity at 50°C
PoE gemäß IEEE 802.3af	Geeignet für Power over Ethernet Adequate for Power over Ethernet	PoE according to IEEE802.3af
Transfer-Impedanz		Transfer Impedance
bei 1 MHz	≤ 100 mΩ	at 1 MHz
bei 10 MHz	≤ 200 mΩ	at 10 MHz
bei 80 MHz	≤ 1600 mΩ	at 80 MHz
Übertragungstechnische Eigenschaften		Transmission Performance
Aufteilung eines 8-adrigen RJ45-Ausgangs auf 4-adrige Anwendung	2x10/100BT 2xISDN,TR ISDN / 10/100BT	Partitioning of an 8-wire RJ45 jack to 4-wire application

				2009	Datum/ date	Name/ name	Gewicht/ weight (g)	Oberfläche/ surface (mm ²)	Werkstoff/ material
				gez./ drawn	18.05.	AS			
				gepr./ appr.	25.05.09	SK			Oberfläche/ finish
				Norm/ stand.					
a	21169	02.11.09	SK	Maßstab/ scale	Benennung/ title				
					T-Adapter S 10/100BT / 10/100BT				
Änd./ rev. index	Änderungsmittelung/ revision code	Datum/ date	Name/ name	untol. Maße/ dim. without tolerances according to	Untert./doc. type	Zeichnungsnr./ drawing no.			 Maße/ dimensions: mm
					D	J00029A0009			
				Ersatz für/ replaces					Original : DIN A4
									Blatt/ sheet 3 von/ of 3