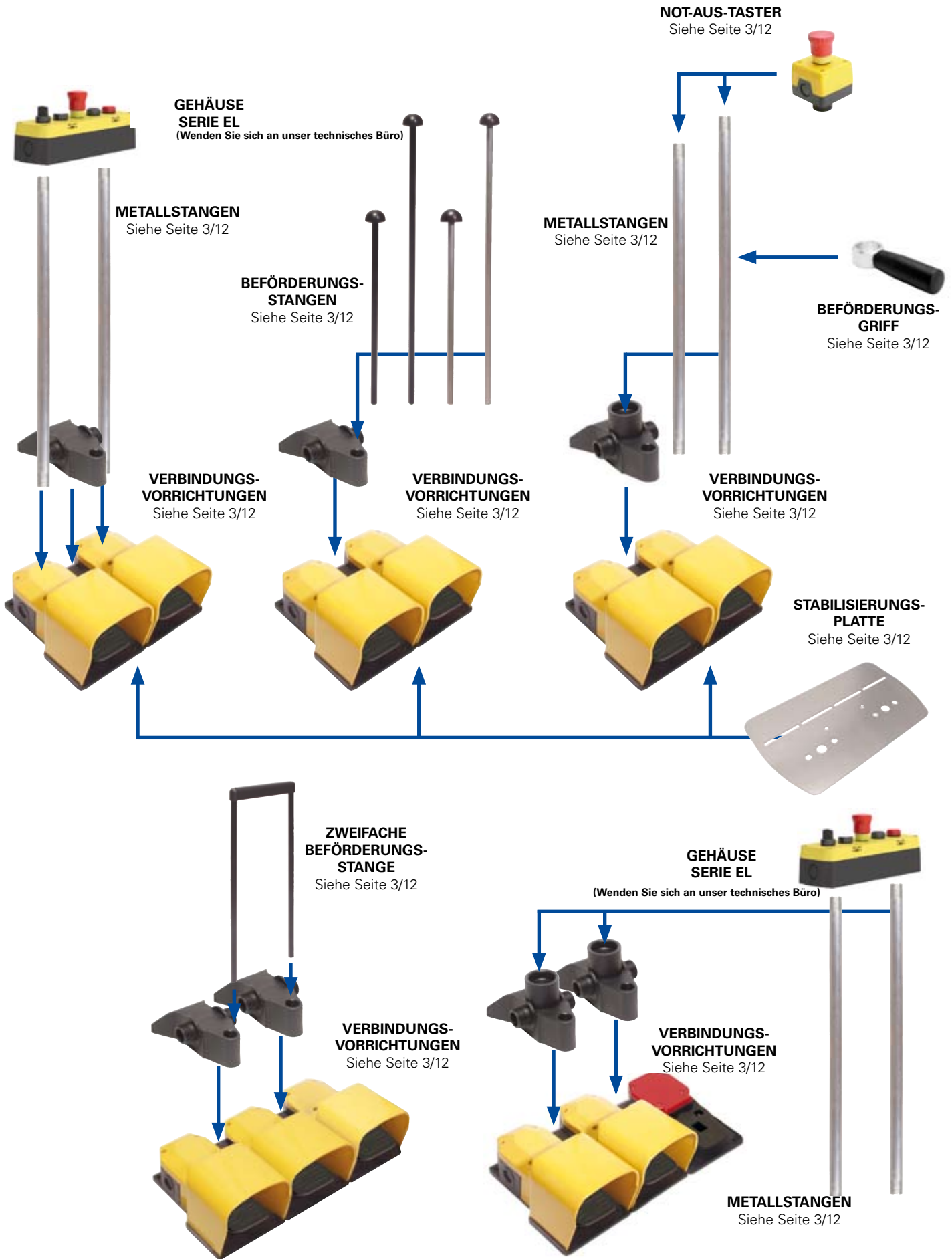


Diagramm der Zusammenstellung



● Produktion
 → Zubehör separat erhältlich

Zusammenstellungsmöglichkeiten von modularen Fußschaltern

Falls es Ihr Wunsch ist, die Fußschalter schon zusammengesetzt oder mit einer einzigen Bestellnummer zu bestellen, bitten wir Sie sich an unser Vertriebsbüro zu wenden. Bevor Sie aber mit unserem Büro Kontakt aufnehmen, überprüfen Sie bitte die Bestellnummern in der folgenden Tabelle.

Bestellnummer	Linker Fußschalter	Verbindungs- vorrichtung / Montierte Platten	Rechter Fußschalter	Zubehörset
PC 2-1	PX 10110	VF KIT20	PX 10110	VF KIT21
PC 2-2	PX 10111	VF KIT20	PX 10111	
PC 2-3	PX 20110	VF KIT20	PX 10210	VF KIT21
PC 2-4	PX 20110	VF KIT20	PX 10110	VF KIT21
PC 2-5	PX 10110	VF KIT20	PX 20110	VF KIT21
PC 2-6	PX 10120	VF KIT20	PX 10110	VF KIT21
PC 2-7	PX 10310	VF KIT20	PX 10310	VF KIT21
PC 2-8	PX 10410	VF KIT20	PX 10410	VF KIT21
PC 2-9	PX 10210	VF KIT20	PX 10210	VF KIT21
PC 2-10	PX 10301	VF KIT20	PX 10301	
PC 2-11	PX 10100	VF KIT20	PX 10100	
PC 2-12	PX 10111	VF KIT20	PX 10111	VF KIT21
PC 2-13	PX 10120	VF KIT20	PX 10120	VF KIT21
PC 2-14	PX 10411	VF KIT20	PX 10411	VF KIT21
PC 2-15	PX 10211	VF KIT20	PX 10201	
PC 2-16	PX 10211	VF KIT20	PX 10211	VF KIT21
PC 2-17	PX 10100	VF KIT20	PX 10210	VF KIT21
PC 2-18	PA 20100	VF KIT20	PX 10110	VF KIT21
PC 2-19	PA 20101	VF KIT20	PX 10111	VF KIT21
PC 2-20	PA 20300	VF KIT20	PX 10310	VF KIT21
PC 2-21	PA 20120	VF KIT20	PX 10110	VF KIT21
PC 2-22	PA 20121	VF KIT20	PX 10111	VF KIT21
PC 2-23	PA 20200	VF KIT20	PX 10810	VF KIT21
PC 2-24	PA 20100	VF KIT20	PX 10210	VF KIT21
PC 2-25	PA 20100	VF KIT20	PX 10100	VF KIT21
PC 2-26	PA 20100	VF KIT20	PA 20100	VF KIT21
PC 2-27	PA 20400	VF KIT20	PA 20400	VF KIT21
PC 2-28	PX 10110	VF KIT30	PX 10110	
PC 2-29	PA 20100	VF KIT30	PX 10110	
PC 2-30	PX 10111	VF KIT30	PX 10111	
PC 2-31	PX 10110-B	VF KIT20	PX 10110-B	
PC 2-32	PX 10111	VF KIT30	PX 10111	VF KIT29+ VF KIT32+VF KIT50
PC 2-33	PX 20210	VF KIT20	PX 20210	
PC 2-34	PX 20410	VF KIT20	PX 20410	
PC 2-35	PX 20211-M2	VF KIT20	PX 20211-M2	
PC 2-36	PX 30411	VF KIT20	PX 30401	VF KIT21
PC 2-37	PX 10421	VF KIT20	PX 10401	
PC 2-38	PX 10210	VF KIT20	PX 20210	VF KIT21
PC 2-39	PX 40220	VF KIT20	PX 40200	
PC 2-40	PA 20100-M2	VF KIT20	PX 10110-M2	VF KIT22
PC 2-41	PX 10110	VF KIT20	PA 20100	
PC 2-42	PX 10111	VF KIT30	PX 10111	VF KIT31+ VF KIT32
PC 2-43	PX 10100	VF KIT30	PX 10210	VF KIT31+ VF KIT33
PC 2-44	PX 10810	VF KIT30	PX 10110	VF KIT31+ VF KIT32
PC 2-45	PX 40100	VF KIT30	PX 40100	VF KIT31+ VF KIT33
PC 2-46	PA 20100	VF KIT30	PX 10110	VF KIT31+ VF KIT36
PC 2-47	PX 10110	VF KIT30	PX 12040	VF KIT31+ VF KIT34
PC 2-48	PX 10110	VF KIT20+VF KIT61	PX 10110	VF KIT21
PC 2-49	PX 10111	VF KIT30+VF KIT61	PX 10111	VF KIT29+ VF KIT32+VF KIT50
PC 2-50	PX 40310	VF KIT30	PA 20300	VF KIT29+ VF KIT32

Zusammenstellungsmöglichkeiten von modularen Fußschaltern

Bestellnummer	Linker Fußschalter	Verbindungs- vorrichtung / Montierte Platten	Mittlerer Fußschalter	Verbindungs- vorrichtung / Montierte Platten	Rechter Fußschalter	Zubehörset
PC 3-1	PX 10110	VF KIT20	PA 20100	VF KIT20	PX 10110	
PC 3-2	PX 10100	VF KIT20	PX 10100	VF KIT20	PX 10100	
PC 3-3	PX 10110	VF KIT20	PA 20100	VF KIT20	PX 10110	VF KIT40
PC 3-4	PX 10110	VF KIT30	PX 10110	VF KIT30	PX 10110	2x VF KIT31 + 2x VF KIT18

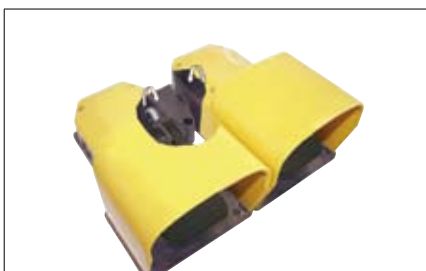
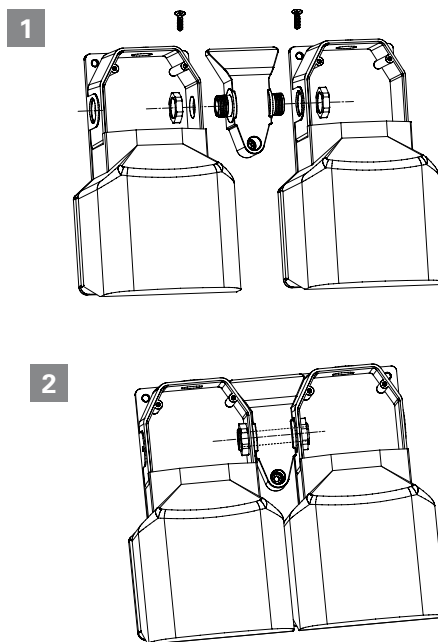
Hinweis:

Die Sets VF KIT21, 22, 26, 29, 31, 32, 33, 34, 35, 40, 50 werden nicht zusammengesetzt geliefert, da diese zur Kabelverbindung ohnehin abmontiert werden müssen.

Verbindung der modularen Fußschalter

Angemeldetes Patent

Alle einzelnen Fußschalter (siehe Seite 3/1) haben seitliche Durchbruchöffnungen, um die Gewinde der Verbindungsvorrichtungen anzubringen. Durch das Anziehen der Schrauben der Verbindungsvorrichtungen entsteht von einem Fußschalter zum anderen eine dichte Leitung für die elektrischen Kabeln. Die mitgelieferten Schrauben ermöglichen die mechanische Sperre und Stabilisierung von zwei oder mehreren einzelnen Fußschaltern in einen einzigen Block.



Außer der Möglichkeit zwei bis vier einzelne Fußschalter zusammenzusetzen, bieten die Verbindungsvorrichtungen die Möglichkeit, eine Metallstange anzubringen, das eine Verdrahtung zwischen den Fußschalterkontakten und dem Not-Aus-Schalter erlaubt, verdrahtet an der gleichen Stange mit einem Schutzgrad IP65.



Verbindungsvorrichtungen für modulare Fußschalter

Artikel	Beschreibung
VF KIT20	Verbindungsvorrichtung



Verbindungsvorrichtung für Fußschalter aus Technopolymer mit Bohrung für den Beförderungsstab, Muttern, Dichtungen und selbstschneidenden Schrauben zur Anbringung der beiden einzelnen Fußschalter. Schutzgrad IP65

Artikel	Beschreibung
VF KIT30	Verbindungsvorrichtung



Zusammensetzungsset für Fußschalter aus Technopolymer mit M25x1,5 Gewinde für VF KIT31-VF KIT29 komplett mit Muttern, Dichtungen und selbstschneidenden Schrauben zur Anbringung der beiden einzelnen Fußschalter. Schutzgrad IP65.

Zusatzeinrichtungen für modulare Fußschalter

Artikel	Beschreibung
VF KIT21	Set Beförderungsstab, L=400 mm
VF KIT22	Set Beförderungsstab, L=660 mm



Set Beförderungsstab aus Kunststoff (mit VF KIT20 zu verbinden) komplett mit selbstschneidenden Schrauben zur Anbringung des Stabes.

Artikel	Beschreibung
VF KIT25	Set Beförderungsstab aus Metall, L=400 mm
VF KIT26	Set Beförderungsstab aus Metall, L=660 mm



Set Beförderungsstab aus Aluminium (mit VF KIT20 zu verbinden) komplett mit selbstschneidenden Schrauben zur Anbringung des Stabes.

Artikel	Beschreibung
VF KIT40	Set zweifacher Beförderungsstab, L=400 mm
VF KIT41	Set zweifacher Beförderungsstab, L=660 mm



Set zweifacher Beförderungsstab mit Griff, komplett mit selbstschneidenden Schrauben zur Anbringung, mit zwei VF KIT20 zu kombinieren.

Artikel	Beschreibung
VF KIT31	Set Rohr Ø 25 mm aus Metall, L=660 mm
VF KIT29	Set Rohr Ø 25 mm aus Metall, L=740 mm



Set Metallrohr mit M25x1,5 Gewinde (für VF KIT32, VF KIT33, VF KIT34, VF KIT35) komplett mit Kupferschrauben und Dichtungen. Schutzgrad IP65.

Artikel	Beschreibung
VF KIT18	Kupfermutter



Kupfermutter M25x1,5 aus Metall, zu kombinieren mit VF KIT31-VF KIT29 bei Verwendung von Gehäusen Serie EL.

Verpackungseinheit 10 Stück.

Artikel	Beschreibung
VF KIT32	Set Not-Aus-Schalter, 1Ö
VF KIT33	Set Not-Aus-Schalter, 1Ö+1S
VF KIT34	Set Not-Aus-Schalter, 2Ö
VF KIT35	Set Gehäuse Ø 22 mm



Set Not-Aus-Schalter mit positiver mechanischer Wirkung nach EN 60947-5-1 und EN ISO 13850, mit VF KIT31-VF KIT29 zu kombinieren. Schutzgrad IP65.

Artikel	Beschreibung
VF KIT50	Beförderungsstab



Set Beförderungsgriff aus Metall für ein Rohr von Ø 25 mm (VF KIT31-VF KIT29).

Artikel	Beschreibung
VF KIT60	Stabilisierungsplatte aus Metall



Stabilisierungsplatte aus Metall für Einzelpedal.

Artikel	Beschreibung
VF KIT61	Stabilisierungsplatte aus Metall



Stabilisierungsplatte aus Metall für Doppelpedal.

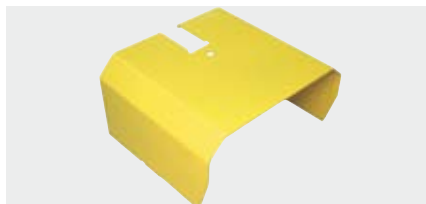
Artikel	Beschreibung
VF KIT71	Einzelne, gelbe Schutzhaube aus Metall



Zusätzliche Schutzhauben aus Metall für die Serien PA. Für schwierige Arbeitsbereiche, größere Abmessungen für Sicherheitsschuhe. Nicht anwendbar mit VF KIT61.

Hinweis: Die Sets VF KIT21, 22, 26, 29, 31, 32, 33, 34, 35, 40, 50 können nicht zusammengesetzt geliefert werden.

Artikel	Beschreibung
VF KIT81	Doppelte, gelbe Schutzhaube aus Metall

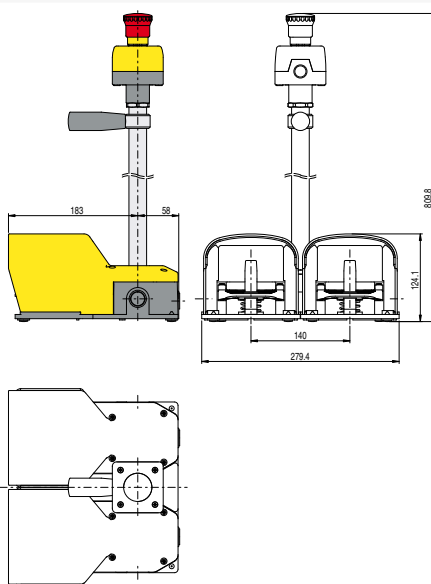


Zusätzliche Schutzhauben aus Metall für die Serien PC. Für schwierige Arbeitsbereiche, größere Abmessungen für Sicherheitsschuhe. Nicht anwendbar mit VF KIT61.

Die **grün** hinterlegten Artikel befinden sich auf Lager

Kombinationsbeispiele

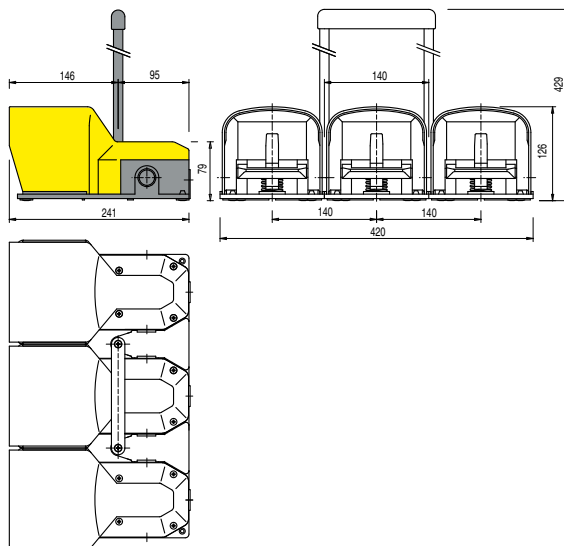
Fußschalter mit zwei Pedalen, Verbindungsvorrichtung, Metallstange, Stabilisierungsplatte und Not-Aus-Schalter 1Ö



Bestellbeispiel:

2x PX 10110	VF KIT30
VF KIT50	VF KIT31
VF KIT32	

Fußschalter mit drei Pedalen, zwei Verbindungsvorrichtungen und zweifacher Beförderungstange



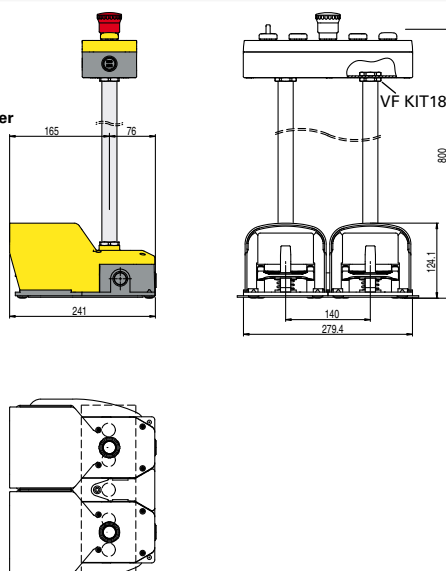
Bestellbeispiel:

3x PX 10110	2x VF KIT20
VF KIT40	

Fußschalter mit zwei Pedalen, Verbindungsvorrichtung, zwei Metallstangen und Gehäuse série EL

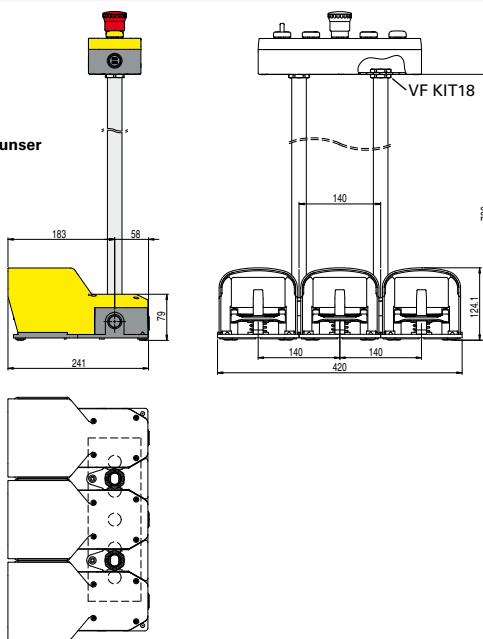


Gehäuse
série EL
(Wenden Sie sich an unser
technisches Büro)



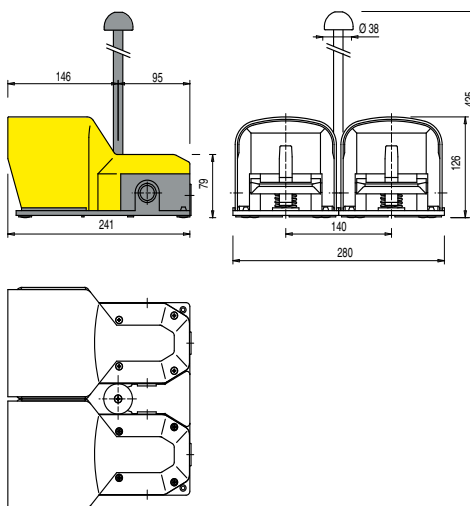
Bestellbeispiel:

2x PX 10110-B	VF KIT20
2x VF KIT29	2x VF KIT18
VF KIT61	Wenden Sie sich an unser technisches Büro

Fußschalter mit drei Pedalen, zwei Verbindungsvorrichtungen, zwei Metallrohren und Gehäuse série EL


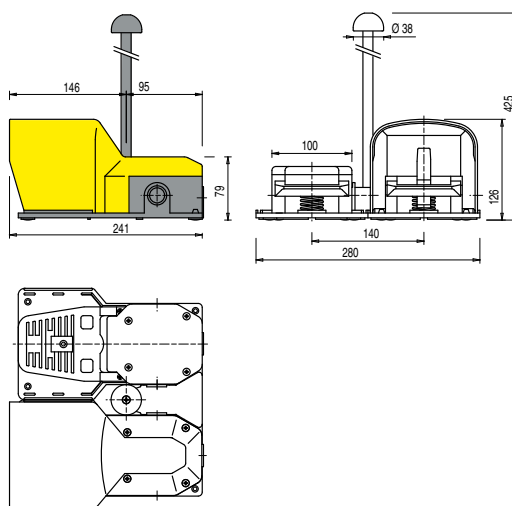
Bestellbeispiel:

3x PX 10110	2x VF KIT30
2x VF KIT29	2x VF KIT18
Wenden Sie sich an unser technisches Büro	

Fußschalter mit zwei Pedalen, Verbindungsvorrichtung und Beförderungsstange


Bestellbeispiel:

2x PX 10110	VF KIT20
VF KIT21	

Fußschalter mit zwei Pedalen (eine geschlossene und eine offene Ausführung), Verbindungsvorrichtung und Beförderungsstange


Bestellbeispiel:

PX 10110	PA 20100
VF KIT20	VF KIT21